

Версия 1.4
Октябрь 2019 г.
702P05653

Многофункциональное цветное устройство Xerox® VersaLink® C70XX

Руководство пользователя

© Корпорация Xerox, 2019 г. Все права защищены. Xerox®, Xerox и фигуративный знак®, VersaLink®, Free-Flow®, SMARTsend®, Scan to PC Desktop®, MeterAssistant®, SuppliesAssistant®, Xerox Secure Access Unified ID System®, Xerox Extensible Interface Platform®, Global Print Driver® и Mobile Express Driver® являются товарными знаками корпорации Xerox в США и других странах.

Adobe®, Adobe PDF logo, Adobe® Reader®, Adobe® Type Manager®, ATM™, Flash®, Macromedia®, Photoshop®, and PostScript® являются товарными знаками или зарегистрированными товарными знаками компании Adobe Systems, Inc.

Apple®, Bonjour®, EtherTalk™, TrueType®, iPad®, iPhone®, iPod®, iPod touch®, AirPrint® и AirPrint Logo®, Mac®, Mac OS® и Macintosh® являются товарными знаками или зарегистрированными товарными знаками компании Apple Inc. в США и других странах.

Служба веб-печати Google Cloud Print™, служба веб-почты Gmail™ и мобильная платформа Android™ являются товарными знаками компании Google, Inc.

HP-GL®, HP-UX® и PCL® являются зарегистрированными товарными знаками корпорации Hewlett-Packard в США и других странах.

IBM® и AIX® являются зарегистрированными товарными знаками корпорации International Business Machines в США и других странах.

McAfee®, ePolicy Orchestrator® и McAfee ePO™ являются товарными знаками или зарегистрированными товарными знаками компании McAfee Inc. в США и других странах.

Microsoft®, Windows Vista®, Windows®, Windows Server® и OneDrive® являются зарегистрированными товарными знаками корпорации Microsoft в США и других странах.

Mopria является товарным знаком Mopria Alliance.

Novell®, NetWare®, NDPS®, NDS®, IPX™ и Novell Distributed Print Services™ являются товарными знаками или зарегистрированными товарными знаками компании Novell Inc. в США и других странах.

PANTONE® и другие товарные знаки Pantone Inc. являются собственностью компании Pantone Inc.

SGI® и IRIX® являются зарегистрированными товарными знаками компании Silicon Graphics International Corp. или ее филиалов в США и других странах.

Sun, Sun Microsystems и Solaris являются товарными знаками или зарегистрированными товарными знаками компании Oracle и ее дочерних компаний в США и других странах.

UNIX® является товарным знаком, зарегистрированным в США и других странах, с эксклюзивной лицензией через компанию X/Open Company Limited.

Wi-Fi CERTIFIED Wi-Fi Direct® является товарным знаком ассоциации Wi-Fi Alliance.

Оглавление

1 Безопасность.....	11
Уведомления по технике безопасности	12
Электробезопасность	13
Общие инструкции	13
Шнур питания.....	13
Аварийное отключение электропитания	14
Телефонный кабель.....	14
Безопасность при эксплуатации	15
Указания по эксплуатации.....	15
Выделение озона.....	15
Размещение принтера.....	15
Расходные материалы для принтера.....	16
Техника безопасности при обслуживании.....	17
Символы на принтере.....	18
Контактные данные для обращения по вопросам охраны труда, техники безопасности и охраны окружающей среды	20
2 Начало работы	21
Узлы и детали принтера.....	22
Вид спереди.....	22
Дуплексный автоподатчик оригиналов	23
Внутренние компоненты	25
Вид сзади.....	26
Конфигурации.....	27
Панель управления	28
Управление питанием	31
Включение принтера	31
Выключение принтера.....	32
Вход и выходы из режимов сна и низкого энергопотребления	32
Энергосбережение	32
Доступ к принтеру	33
Вход в систему.....	33
Простая идентификация.....	33
Смарт-карта.....	33
Вводные сведения о приложениях.....	34
Информационные страницы	35
Печать информационных страниц	35
Отчет о конфигурации.....	35
Приложение Embedded Web Server	37
Доступ к приложению Embedded Web Server.....	37
Определение IP-адреса принтера.....	37
Сертификаты для приложения Embedded Web Server	38
Загрузка отчета о конфигурации из интерфейса Embedded Web Server	38
Использование функции удаленной панели управления.....	39

Установка и настройка.....	40
Краткие сведения по установке и настройке	40
Выбор места установки для принтера	40
Подключение принтера.....	41
Выбор типа подключения.....	41
Подключение к компьютеру USB-кабелем.....	41
Подключение к проводной сети.....	42
Подключение к беспроводной сети.....	42
Подключение к телефонной линии	48
Первоначальная установка принтера.....	48
Настройка функции AirPrint.....	49
Настройка сервиса Google Cloud Print.....	50
Установка программного обеспечения.....	51
Требования к операционным системам.....	51
Установка драйверов принтера, подключенного к сети в среде Windows.....	51
Установка драйверов принтера, подключенного в среде Windows через порт USB.....	52
Установка драйверов и утилит для Macintosh OS X.....	52
Установка драйверов и утилит для UNIX и Linux.....	53
Установка принтера в качестве веб-службы WSD	53
Дополнительные сведения.....	54
3 Индивидуальная настройка и персонализация	55
Индивидуальная настройка и персонализация: краткие сведения	56
Настройка и персонализация экрана «Основные режимы».....	57
Включение и отключение отображения приложений на главном экране	57
Перегруппирование приложений на главном экране	57
Настройка и персонализация приложений.....	58
Настройка и персонализация списка функций	58
Настройка и персонализация входного экрана	58
Сохранение предустановок.....	58
Удаление пользовательских настроек приложения с панели управления	59
Установка настроек приложения по умолчанию	59
Удаление личных настроек с помощью Embedded Web Server.....	60
Создание и использование настроенных приложений.....	61
Создание настраиваемых приложений.....	61
Создание личного настроенного приложения	62
Удаление и скрытие настроенного приложения.....	62
Работа с настроенным приложением	63
4 Приложения Xerox®	65
Портал Xerox® App Gallery.....	66
Краткие сведения о приложении Xerox® App Gallery.....	66
Настройка Xerox® App Gallery	66
Доступ к системе Xerox® App Gallery	67
Установка и обновление приложений из приложения Xerox® App Gallery.....	68
Выход из учетной записи App Gallery.....	69
Аппарат.....	70
Общее описание аппарата.....	70
Об аппарате.....	71
4 Многофункциональное цветное устройство Xerox® VersaLink® C70XX	
Руководство пользователя	

Состояние расходных материалов.....	71
Счетчики учета и использования	72
Восстановление стандартной заводской настройки	73
Удаленные службы.....	73
Адресная книга.....	74
Краткие сведения об адресной книге	74
Редактирование адресной книги	74
Создание списка «Избранное» и управление им.....	78
Работы	82
Краткие сведения о работах	82
Управление работами	82
Управление работами специального типа.....	83
Управление работами в интерфейсе Embedded Web Server	87
Копирование.....	88
Краткие сведения о копировании	88
Копирование.....	88
Рабочие процессы копирования	90
Копирование удостоверения.....	98
Краткие сведения о копировании удостоверений.....	98
Копирование удостоверения.....	98
Эл. почта	99
Краткие сведения об электронной почте.....	99
Отправка изображения после сканирования по электронной почте.....	99
Предварительный просмотр и компоновка работ.....	101
Сканировать в	103
Краткие сведения о функции «Сканировать в»	103
Сканирование в электронную почту	103
Сканирование в главный каталог пользователя	104
Сканирование на USB-накопитель.....	105
Сканирование на компьютер	106
Сканирование на сервер FTP или SFTP	107
Сканирование в общую папку на компьютере в сети.....	107
Сканирование изображений в приложение на подключенном компьютере	109
Предварительный просмотр и компоновка работ.....	111
Факс	112
Краткие сведения о факсе.....	112
Отправка факса	112
Рабочие процессы факса.....	114
Факс-сервер	121
Краткие сведения о факс-сервере.....	121
Отправка факсов в режиме факс-сервера	121
Задержка отправки факсов в режиме факс-сервера	123
Предварительный просмотр и компоновка работ.....	124
USB.....	125
Краткие сведения о работе с USB-накопителями.....	125
Печать с USB-накопителя	125
Печать с вставленного USB-накопителя	126
@PrintByXerox.....	127
Краткие сведения о приложении @PrintByXerox.....	127

Печать с помощью приложения @PrintByXerox.....	127
5 Процедура печати.....	129
Краткие сведения о печати.....	130
Выбор параметров печати.....	131
Справочная система драйвера принтера.....	131
Параметры печати Windows.....	132
Параметры печати Macintosh.....	134
Печать в ОС UNIX и Linux.....	135
Параметры мобильной печати.....	137
Работы печати.....	139
Управление работами.....	139
Печать работ специальных типов.....	139
Функции печати.....	143
Выбор параметров бумаги для печати.....	143
Двусторонняя печать.....	143
Черно-белое преобразование Xerox.....	144
Качество печати.....	144
Параметры изображения.....	144
Печать нескольких страниц на одном листе.....	146
Печать брошюр.....	146
Использование специальных страниц.....	147
Печать водяных знаков в Windows.....	148
Ориентация.....	149
Вкладка «Дополнительно».....	150
Использование бумаги пользовательского формата.....	152
Печатать на бумаге настраиваемого размера.....	152
Указание настраиваемого размера бумаги.....	152
6 Бумага и материалы.....	155
Краткие сведения о бумаге и других материалах.....	156
Поддерживаемые типы и форматы бумаги.....	157
Заказ бумаги.....	157
Общие указания по вкладыванию бумаги в лотки.....	157
Бумага, которая может повредить принтер.....	157
Рекомендации по хранению бумаги.....	158
Поддерживаемые типы и плотность бумаги.....	158
Поддерживаемые стандартные форматы бумаги.....	161
Поддерживаемые стандартные форматы бумаги для автоматической двусторонней печати.....	162
Поддерживаемые типы и плотность бумаги для автоматической двусторонней печати.....	163
Поддерживаемые нестандартные размеры бумаги.....	163
Настройки лотка для бумаги.....	164
Установка настроек лотков.....	164
Лотки 3 и 4 модуля сдвоенного лотка.....	164
Настройка лотка 6.....	165
Вкладываем бумагу.....	168
Вкладывание бумаги в лотки 1-4.....	168
Вкладывание бумаги в лотки 3 и 4 модуля сдвоенного лотка.....	172
6 Многофункциональное цветное устройство Xerox® VersaLink® C70XX Руководство пользователя	

Вкладывание бумаги в обходной лоток.....	173
Вкладывание бумаги в лоток 6	177
Печать на специальной бумаге	179
Конверты	179
Наклейки	183
7 Обслуживание.....	191
Общие меры предосторожности	192
Чистка принтера	193
Очистка наружных поверхностей.....	193
Очистка внутренних поверхностей	194
Расх. матер.....	199
Расходные материалы.....	199
Регулярно заменяемые модули.....	199
Заказ расходных материалов	208
Тонер-картриджи	209
Утилизация расходных материалов.....	209
Процедуры регулировки и обслуживания	210
Регистрация цветов	210
Калибровка цвета	211
Настройка регистрации бумаги	212
Установка значения высоты над уровнем моря	214
Управление принтером	215
Проверка показаний счетчиков	215
Печать отчета с информацией по счетам.....	215
Перемещение принтера	216
8 Поиск и устр. неисправ.....	217
Устранение общих неисправностей	218
Принтер не включается	218
Принтер часто перезагружается или отключается	218
Принтер не печатает	219
Печать занимает слишком много времени	220
Документ печатается не из указанного лотка.....	221
Проблемы при автоматической двусторонней печати	221
Посторонний шум в принтере	222
Не закрывается лоток для бумаги	222
Конденсация внутри принтера.....	222
Застревание бумаги	223
Нахождение застрявшей бумаги.....	223
Предотвращение застревания бумаги.....	224
Извлечение застрявшей бумаги.....	226
Устранение застревания бумаги	234
Извлечение застрявшей бумаги из финишера.....	236
Проблемы качества печати	244
Контроль качества печати.....	244
Бумага и материалы.....	244
Устранение проблем с качеством печати	246
Проблемы при копировании и сканировании	250

Проблемы при работе с факсом.....	251
Проблемы при отправке факсов	251
Проблемы при приеме факсов	252
Получение помощи.....	254
Просмотр предупреждений на панели управления.....	254
Просмотр текущих ошибок на панели управления	254
Использование встроенных средств устранения неисправностей	254
Online Support Assistant (Онлайновый ассистент поддержки).....	255
Дополнительные сведения о принтере	255
A Характеристики.....	257
Конфигурации и опции принтера.....	258
Доступные конфигурации	258
Конфигурации.....	258
Функции.....	259
Дополнительные устройства и возможность модернизации	262
Габаритные размеры и вес	264
Масса и габаритные размеры.....	264
Требования к свободному пространству	267
Требования к окружающей среде.....	270
Температура.....	270
Относительная влажность.....	270
Высота над уровнем моря.....	270
Электропитание.....	271
Напряжение и частота электропитания.....	271
Энергопотребление	271
Соответствие требованиям стандарта ENERGY STAR.....	271
Утилизация расходных материалов.....	272
Эксплуатационные характеристики.....	273
Скорость печати	273
B Информация о соответствии стандартам	275
Соответствие основным стандартам.....	276
ENERGY STAR.....	276
Энергопотребление и время сохранения активности.....	276
Настройки энергосбережения по умолчанию.....	277
Экологические преимущества дуплексной печати	277
Типы бумаги	277
Нормативная информация для адаптеров беспроводной сети с частотой 2,4 и 5 ГГц.....	278
Правила Федеральной комиссии связи США.....	278
Канада.....	278
Европейские сертификаты.....	279
Соглашение ЕС по оборудованию для создания изображений (группа 4). Экологическая информация.....	280
Сертификация Евразийского экономического сообщества	280
Германия	280
Правила ограничения содержания вредных веществ для Турции.....	281
Ограничения на копирование	282
США	282

Канада	283
Другие страны	284
Ограничения на передачу факсов.....	285
США	285
Канада.....	286
Европейский Союз	287
Новая Зеландия.....	288
ЮАР.....	289
Сертификация безопасности.....	290
Material Safety Data Sheets (Данные по безопасности материалов).....	291
С Вторичная переработка и утилизация	293
Все страны	294
Северная Америка.....	295
Европейский Союз	296
Бытовое использование	296
Профессиональное использование	296
Сбор и утилизация оборудования и аккумуляторов	297
Символ предупреждения для аккумуляторов	297
Замена аккумуляторов.....	297
Другие страны	298
D Настройки приложений.....	299

Безопасность

Содержание главы:

- Уведомления по технике безопасности 12
- Электробезопасность 13
- Безопасность при эксплуатации 15
- Техника безопасности при обслуживании 17
- Символы на принтере 18
- Контактные данные для обращения по вопросам охраны труда, техники безопасности и охраны окружающей среды 20

Данный принтер и рекомендуемые расходные материалы разработаны с учетом строгих требований обеспечения безопасности и прошли проверку на соответствие этим требованиям. Точное соблюдение следующих правил обеспечит длительную и безопасную работу принтера Xerox.

Уведомления по технике безопасности

Прежде чем приступать к эксплуатации принтера, внимательно ознакомьтесь с приведенными ниже указаниями. Соблюдение перечисленных указаний позволит обеспечить длительную и безопасную эксплуатацию принтера.

Принтер и расходные материалы Xerox® разработаны и проверены на предмет соответствия строгим требованиям безопасности. Эти проверки включают проводимые агентствами по безопасности испытания, утверждение и подтверждение соответствия установленным стандартам по электромагнитной совместимости и охране окружающей среды.

Проверки безопасности и функционирования данного аппарата выполнялись только с использованием материалов Xerox®.



Примечание. Любое несанкционированное изменение, включая добавление новых функций или подключение внешних устройств, может повлиять на соответствие аппарата сертификационным требованиям. Дополнительную информацию можно получить в представительстве Xerox.

Электробезопасность

Общие инструкции



ПРЕДУПРЕЖДЕНИЕ.

- Не вставляйте никаких предметов в щели и отверстия принтера. Прикосновение к электрическим контактам или короткое замыкание могут привести к пожару или поражению электрическим током.
- Не снимайте крышки и ограждения, закрепленные винтами, за исключением случаев установки дополнительного оборудования и выполнения специальных указаний. При выполнении таких операций отключайте питание принтера. Устанавливая дополнительное оборудование, выньте шнур питания из розетки. Кроме устанавливаемого дополнительного оборудования, под этими крышками нет деталей, подлежащих обслуживанию пользователем.

Угроза вашей безопасности возникает в следующих случаях:

- Шнур питания поврежден или изношен.
- В принтер попала жидкость.
- Принтер намок.
- Принтер дымится или поверхность нагревается больше обычного.
- Принтер издает необычный шум или запах.
- Из-за принтера срабатывает автоматический выключатель, предохранитель или другое защитное устройство.

При возникновении любой из перечисленных ситуаций выполните следующие действия:

1. Сразу отключите питание принтера.
2. Выньте шнур питания из розетки.
3. Обратитесь в уполномоченное сервисное представительство.

Шнур питания

Используйте шнур питания, поставляемый с принтером.

- Подключайте шнур питания напрямую к правильно заземленной электрической розетке. Убедитесь, что шнур надежно подключен с обоих концов. Если вы не знаете, заземлена ли розетка, попросите специалиста проверить ее.



ПРЕДУПРЕЖДЕНИЕ. Во избежание возгорания или поражения электрическим током не используйте удлинители, сетевые разветвители и переходники более 90 дней. Если невозможно установить постоянную розетку, используйте только соответствующий удлинитель заводского изготовления для каждого принтера или МФУ. Длина шнура, сечение проводника, заземление и защита должны соответствовать действующим строительным нормам и правилам, нормам пожарной безопасности и правилам устройства электроустановок.

- Не используйте вилку адаптера с заземлением для подключения принтера к сетевой розетке без контакта заземления.
- Убедитесь, что принтер подключен к розетке, обеспечивающей соответствующее напряжение питания и мощность. В случае необходимости обсудите со специалистом режимы питания принтера.

- Не размещайте принтер в таком месте, где на шнур питания могут случайно наступить.
- Не ставьте предметы на шнур питания.
- Не вынимайте вилку шнура питания из розетки, когда выключатель питания находится в положении «включено».
- При повреждении или износе шнура питания замените его.
- Во избежание поражения электрическим током и повреждения шнура питания при отсоединении его от розетки держитесь за вилку.

Шнур питания подключается через розетку на задней панели принтера. Если требуется полностью отключить электропитание принтера, выньте вилку шнура питания из розетки.

Аварийное отключение электропитания

При возникновении любого из следующих условий немедленно отключите питание принтера и выньте вилку шнура питания от розетки. В следующих случаях необходимо обращаться в авторизованный сервисный центр Xerox:

- Аппарат издает необычные шумы или запахи.
- Шнур питания поврежден или изношен.
- Сработал настенный автоматический выключатель, предохранитель или другие защитные устройства.
- В принтер попала жидкость.
- Принтер намок.
- Произошло повреждение любого компонента принтера.

Телефонный кабель



ПРЕДУПРЕЖДЕНИЕ. Чтобы уменьшить риск возгорания, используйте для подключения телефонной линии кабель калибра 26 по системе AWG (American Wire Gauge).

Безопасность при эксплуатации

Принтер и расходные материалы разработаны с учетом строгих требований техники безопасности и прошли проверку на соответствие этим требованиям. Это включает проверку и утверждение агентствами по технике безопасности, а также соответствие установленным стандартам охраны окружающей среды.

Соблюдение вами перечисленных условий обеспечит длительную и безопасную работу принтера.

Указания по эксплуатации

- Не извлекайте бумагу из лотков в процессе печати.
- Не открывайте дверцы во время печати.
- Не перемещайте принтер во время печати.
- Следите за тем, чтобы руки, волосы, галстук и т. п. не попадали между роликами вывода и подачи.
- Опасные участки принтера закрыты крышками, которые снимаются с помощью инструмента. Не снимайте защитные крышки.
- Запрещается блокировать устройства электрической и механической блокировки.
- Не пытайтесь извлечь бумагу, застрявшую глубоко внутри принтера. Немедленно выключите принтер и обратитесь в региональное представительство компании Xerox.



ПРЕДУПРЕЖДЕНИЕ.

- Металлические поверхности в области фьюзера нагреваются. Извлекая застрявшую бумагу из этой области, соблюдайте осторожность, чтобы не прикасаться к металлической поверхности.
- Во избежание опрокидывания не двигайте аппарат, когда все лотки выдвинуты.

Выделение озона

В процессе нормальной работы принтера выделяется озон. Количество выделяемого озона зависит от объемов копирования. Озон тяжелее воздуха и выделяется в количествах, недостаточных для причинения вреда здоровью. Принтер следует устанавливать в хорошо проветриваемом помещении.


Дополнительные сведения для США и Канады см. по адресу www.xerox.com/environment. В других странах следует обращаться в региональное представительство Xerox или по адресу www.xerox.com/environment_europe.

Размещение принтера

- Размещайте принтер на ровной, прочной и устойчивой поверхности, которая может выдержать его вес. Сведения о массе принтера см. раздел [Габаритные размеры и вес](#).
- Не блокируйте и не закрывайте щели и отверстия принтера. Эти отверстия предназначены для вентиляции и предотвращения перегрева принтера.
- Размещайте принтер таким образом, чтобы оставалось достаточно свободного места для работы и обслуживания.
- Принтер не следует устанавливать в пыльных помещениях и пространствах.
- Принтер нельзя хранить и эксплуатировать в условиях высоких и низких температур или влажности.

- Не размещайте принтер рядом с источником тепла.
- Не размещайте принтер в местах, где он может подвергнуться воздействию прямых солнечных лучей, во избежание повреждения чувствительных к свету компонентов.
- Не размещайте принтер на пути потока холодного воздуха из кондиционера.
- Не устанавливайте принтер в местах, подверженных вибрации.
- Наилучшая производительность принтера обеспечивается на высоте, указанной в разделе [Высота над уровнем моря](#).

Расходные материалы для принтера

- Используйте расходные материалы, предназначенные для этой модели принтера. Использование неподходящих материалов может привести к ухудшению работы принтера и представлять угрозу вашей безопасности.
 - Следуйте предупреждениям на маркировке и инструкциям, поставляемым с продуктом, дополнительными узлами и расходными материалами.
 - Храните все расходные материалы, соблюдая указания, изложенные на упаковке.
 - Храните все расходные материалы в недоступном для детей месте.
 - Не бросайте тонер, тонер-картриджи, принт-картриджи и сборники отходов в открытый огонь.
 - При обращении с картриджами соблюдайте осторожность — берегите глаза и незащищенные участки тела. При попадании содержимого картриджа в глаза может возникнуть раздражение и воспаление. Не пытайтесь разбирать картридж — содержимое может попасть в глаза или на незащищенные участки тела.
-  **Внимание!** Не рекомендуется использовать расходные материалы других производителей. Гарантийные обязательства, соглашения об обслуживании и гарантия Total Satisfaction Guarantee (Общая гарантия качества) не распространяются на поломки, неправильную работу или снижение качества, вызванные использованием расходных материалов других производителей или использованием расходных материалов Xerox, не предназначенных для этого принтера. Total Satisfaction Guarantee (Общая гарантия качества) действует в США и Канаде. В других регионах могут действовать иные гарантийные условия. За дополнительной информацией обращайтесь в местное представительство компании Xerox.

Техника безопасности при обслуживании

- Не выполняйте никакие операции по обслуживанию, не указанные в документации аппарата.
- Для чистки используйте только сухую безворсовую ткань.
- Не сжигайте расходные материалы и регулярно заменяемые модули. Информация о программах утилизации расходных материалов Xerox® содержится по адресу www.xerox.com/gwa.









ПРЕДУПРЕЖДЕНИЕ. Не применяйте аэрозольные очистители. Аэрозольные очистители при контакте с электромеханическим оборудованием могут быть взрыво- и пожароопасны.

При установке аппарата в проходе или другом аналогичном месте к пространству вокруг аппарата могут предъявляться дополнительные требования. Следует убедиться, что соблюдаются все действующие требования к безопасности на рабочем месте, а также строительные и противопожарные нормативы.

Символы на принтере

Значок	Описание
	Внимание. Указывает серьезную опасность, которая в случае неосторожности может привести к тяжелой травме или даже к гибели.
	Предупреждение об опасности ожога. Наружная или внутренняя поверхность принтера может нагреваться. Во избежание травм соблюдайте осторожность.
	Внимание. Движущиеся части. Во избежание травм соблюдайте осторожность.
	Внимание! Показывает обязательное действие, которое необходимо выполнить для предотвращения материального ущерба.
	Внимание! Во избежание материального ущерба при замене сборника соблюдайте осторожность, чтобы не рассыпать тонер.
	Не касайтесь данной детали или участка принтера.
	Не допускайте воздействия прямого солнечного света на принт-картриджи.
	Не сжигайте тонер-картриджи.
	Не сжигайте сборник отходов.
	Не сжигайте принт-картриджи.

Значок	Описание
	Нельзя использовать бумагу со скрепками, скобками и т. д.
	Не используйте бумагу со складками и загибами, скрученную и мятую бумагу.
	Не используйте бумагу для струйной печати.
	Не используйте прозрачные пленки и пленки для проекторов.
	Не вкладывайте бумагу, на которой уже производилась печать, или уже использовавшуюся.
	Не копируйте банкноты, гербовые и почтовые марки.

Подробную информацию о символах, отображенных на принтере, см. публикацию *Printer Symbols* (Символы на принтере) по адресу www.xerox.com/office/VLC70XXdocs.

Контактные данные для обращения по вопросам охраны труда, техники безопасности и охраны окружающей среды

За дополнительной информацией по вопросам охраны труда, техники безопасности и окружающей среды, связанным с устройствами и расходными материалами Xerox, обращайтесь по следующим телефонам:

- США и Канада: 1-800-ASK-XEROX (1-800-275-9376)
- Европа: EHS-Europe@xerox.com

Сведения о безопасности продукции для США и Канады см. по адресу www.xerox.com/environment.

Сведения о безопасности продукции для Европы см. по адресу www.xerox.com/environment_europe.

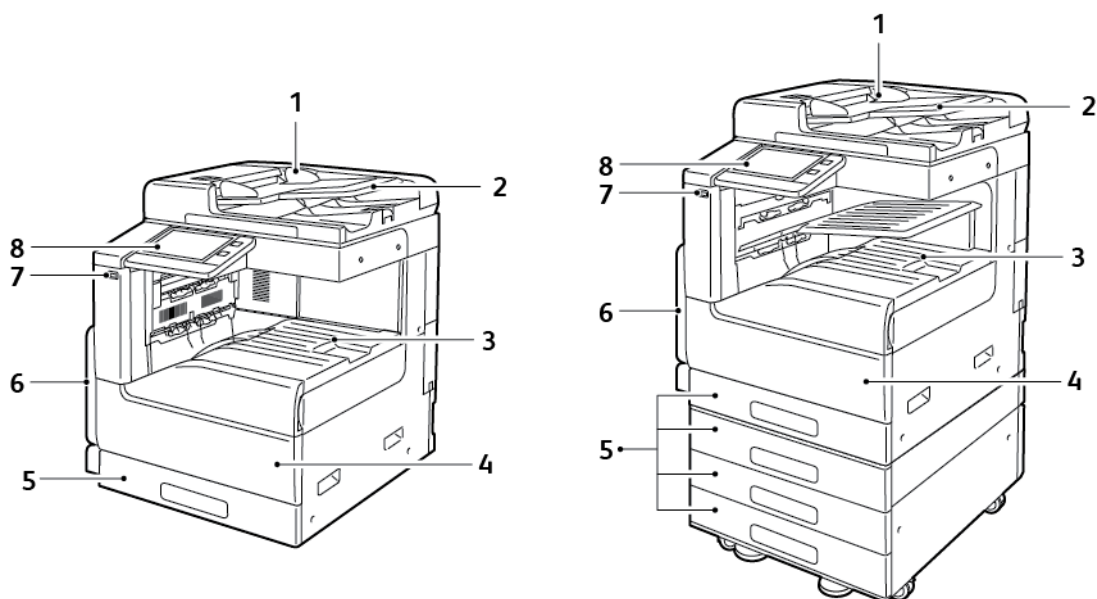
Начало работы

Содержание главы:

• Узлы и детали принтера	22
• Управление питанием.....	31
• Доступ к принтеру	33
• Вводные сведения о приложениях.....	34
• Информационные страницы	35
• Приложение Embedded Web Server	37
• Установка и настройка.....	40
• Подключение принтера.....	41
• Установка программного обеспечения.....	51
• Дополнительные сведения.....	54

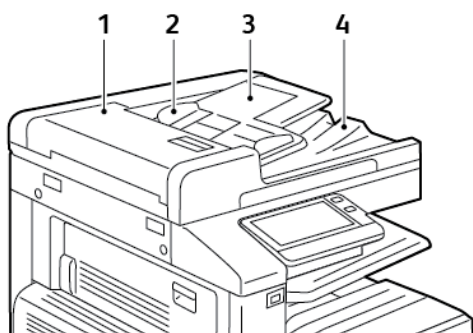
Узлы и детали принтера

Вид спереди



1. Направляющие оригинала
2. Входной лоток податчика оригиналов
3. Вывод бумаги; показано в комплектации с дополнительным центральным верхним лотком и без него
4. Передняя дверца
5. Лотки для бумаги: Варианты комплектации варьируются от 1 до 4 лотков.
6. Обходной лоток
7. Порт USB
8. Панель управления

Дуплексный автоподатчик оригиналов



1. Крышка автоподатчика оригиналов
2. Направляющие бумаги
3. Входной лоток дуплексного автоподатчика оригиналов
4. Выходной лоток оригиналов

Инструкции по применению стекла экспонирования

Размеры бумаги для стекла экспонирования: до 332 x 437 мм (13,1 x 17,2 дюйма). Для копирования и сканирования следующих типов оригиналов нельзя использовать дуплексный автоподатчик – только стекло экспонирования:

- Бумага со скрепками или скобками.
- Бумага со складками, следами изгиба, рваная или мятая.
- Бумага с покрытием, самокопирующая бумага и такие материалы, как ткань и металл.
- Конверты
- Книги

Указания по работе с дуплексным автоподатчиком оригиналов

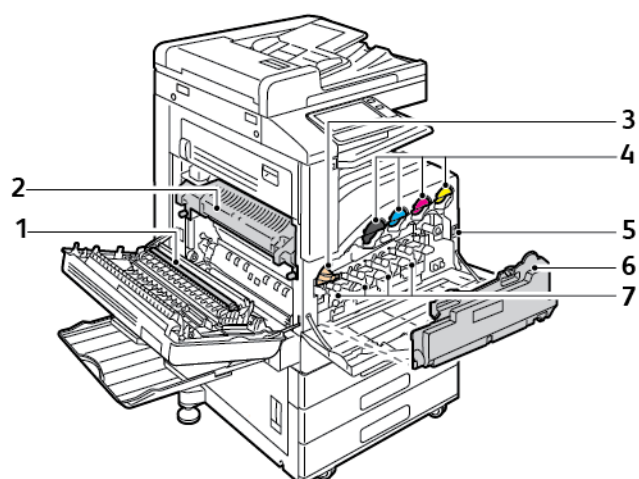
В дуплексный автоподатчик можно вкладывать оригиналы следующих размеров:

- Ширина: 125-297 мм (4,9-11,7 дюйма)
- Длина: 85-431 мм (3,3-17 дюймов)
- Плотность: 38–128 г/м²

При вкладывании оригиналов в дуплексный автоподатчик соблюдайте следующие правила:

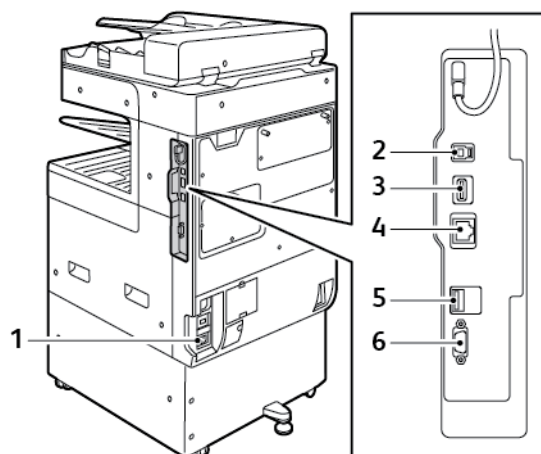
- Вкладывайте оригиналы лицевой стороной вверх так, чтобы в податчик сначала входил верхний край листа.
- Вкладывайте в автоподатчик только нескрепленные и неповрежденные листы.
- Устанавливайте направляющие по размеру оригиналов.
- Вставлять бумагу в автоподатчик следует только после того, как чернила на ней полностью высохнут.
- Не вкладывайте оригиналы выше линии максимального заполнения.

Внутренние компоненты



- | | |
|------------------------------|------------------------|
| 1. Ролик переноса | 5. Выключатель питания |
| 2. Фьюзер | 6. Сборник отходов |
| 3. Разблокирование ремня IBT | 7. Принт-картриджи |
| 4. Тонер-картриджи | |

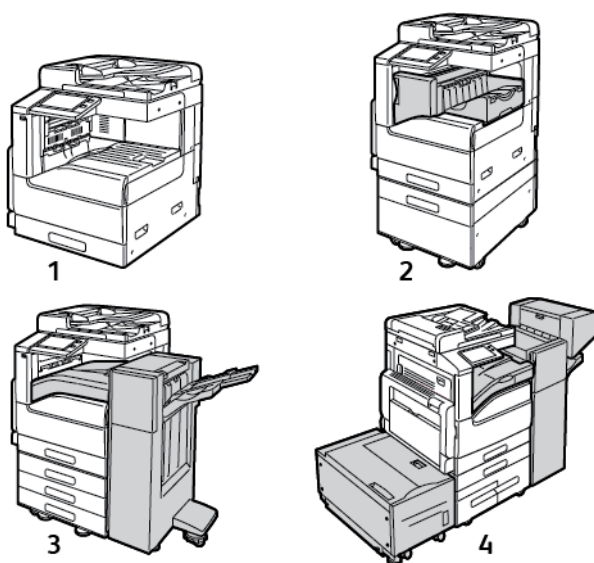
Вид сзади



1. Гнездо питания
2. Порт хоста USB
3. Порт устройства USB

4. Порт подключения Wi-Fi
5. Порт Ethernet
6. Интерфейс внешних устройств

Конфигурации

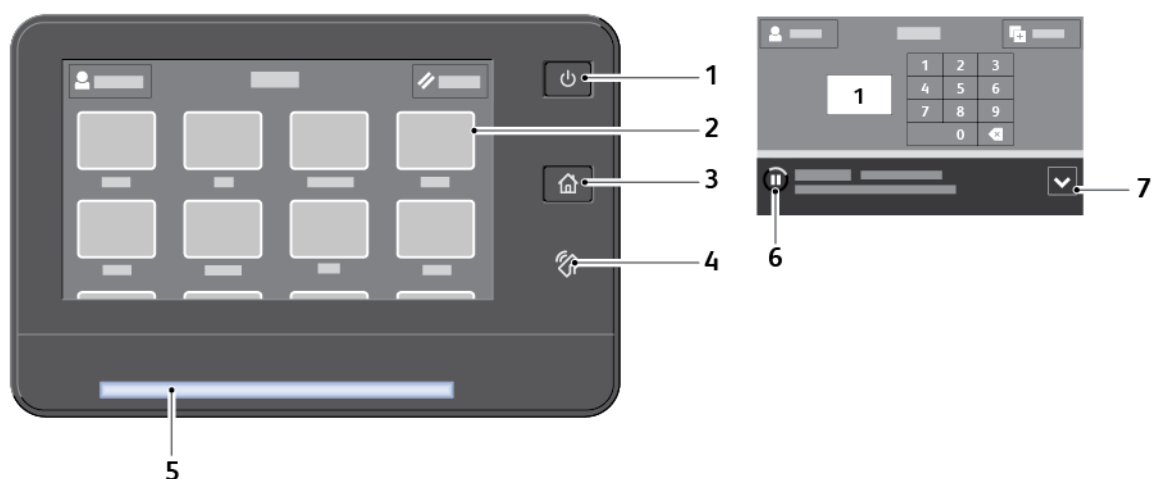


1. Базовая модель; доступен дополнительный второй лоток без подставки
2. Принтер, дополнительные лотки и встроенный финишер-степплер
3. Принтер, дополнительные лотки и финишер-степплер LX
4. Принтер, дополнительные лотки, податчик большой емкости и финишер-степплер LX с брошюровщиком

Панель управления

На панели управления находится сенсорный экран и кнопки для управления функциями принтера. Функции панели управления:

- Отображение текущего рабочего состояния принтера.
- Обеспечение доступа к режимам печати, копирования и сканирования.
- Обеспечение доступа к справочным материалам.
- Обеспечение доступа меню "Сист. средства" и "Настройка".
- Вывод предупреждений о необходимости загрузить бумагу, заменить расходные материалы или устранить застревание.
- Отображение ошибок и предупреждений.
- Кнопка "Питание/Выход из режима сна" используется для включения или выключения принтера. Кроме того, эта кнопка обеспечивает доступ к режимам энергосбережения и мигает, указывая состояние энергопитания принтера.



Параметр	Имя	Описание
1	Кнопка «Питание/Выход из режима сна»	<p>Эта кнопка используется для включения нескольких функций, связанных с питанием.</p> <p>Если принтер выключен, при нажатии этой кнопки он включается.</p> <p>Если принтер включен, при нажатии этой кнопки на панели управления отображается соответствующее меню. В этом меню можно выбрать режим сна, перезапуск или выключение принтера.</p> <p>Если принтер включен, но находится в режиме низкого энергопотребления или сна, при нажатии этой кнопки принтер выходит из данного режима.</p> <p>Если принтер включен, при удержании этой кнопки в течение 10 секунд он выключается.</p> <p>Кроме того, эта кнопка мигает, указывая состояние энергопитания принтера.</p> <p>Если кнопка мигает редко, значит принтер находится в режиме низкого энергопотребления или сна.</p> <p>Если кнопка мигает часто, значит принтер выключается или выходит из режима низкого энергопотребления.</p>
2	Сенсорный экран	На экране отображается информация и обеспечивается доступ к функциям принтера.
3	Кнопка "На главную"	Эта кнопка используется для доступа к меню "Основные режимы" аппарата — копирование, сканирование и факс.
4	Зона связи NFC (Дополнительно)	<p>Ближняя бесконтактная связь (Near field communication, NFC) обеспечивает обмен данными между устройствами, находящимися друг от друга на расстоянии не более 10 сантиметров (4 дюйма). Связь NFC используется для установки TCP/IP-соединения между устройством и принтером.</p> <p>Примечание. При включении связи NFC отображается индикатор.</p>
5	Светоиндикатор состояния	<p>Этот индикатор мигает синим или желтым цветом, отображая состояние принтера.</p> <p>Синий</p> <p>Одинокое мигание синим цветом означает успешное прохождение идентификации.</p> <p>Редкое мигание синим цветом означает инициирование работы копирования или печати на панели управления.</p> <p>Более частое мигание синим цветом означает получение работы факса или печати по сети.</p> <p>Очень частое мигание синим цветом означает включение принтера или обнаружение запроса на подключение через Wi-Fi Direct.</p> <p>Желтый</p>

Параметр	Имя	Описание
		<p>Мигание желтым цветом означает ошибку или предупреждение, при котором требуется вмешательство пользователя. Это может быть сигнал о том, что закончился тонер, застряла бумага или бумага закончилась для текущей работы.</p> <p>Индикатор также мигает желтым при наличии системной ошибки, для которой обычно предусмотрен код ошибки.</p>
6	Баннер уведомления	Уведомления и сообщения отображаются во всплывающем баннере под областью приложений. Для просмотра всего уведомления коснитесь центра баннера. После прочтения нажмите кнопку X, чтобы закрыть сообщение.
7	Значок «Пауза»	Во время сканирования или обработки работы в области баннера уведомления отображается значок «Пауза». Для приостановки работы нажмите значок «Пауза». Работа приостановится, после чего ее можно будет возобновить или удалить.

Управление питанием

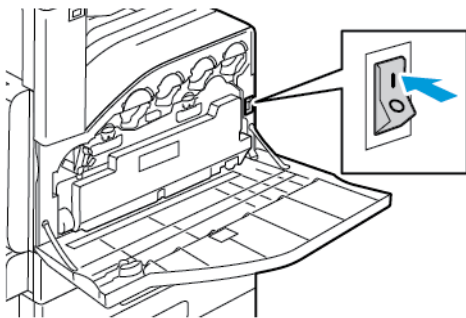
На панели управления принтера многофункциональная кнопка **Питание/Выход из режима сна**.

- Когда кнопка «**Питание/Выход из режима сна**» нажимается совместно с основным выключателем питания, аппарат включается.
- Когда принтер включен, кнопка **Питание/Выход из режима сна** служит для выполнения следующих функций:
 - Перезагрузка принтера
 - Переход в режим сна и выход из него
 - Переход в режим низкого энергопотребления и выход из него.
- В режиме низкого энергопотребления кнопка **Питание/Выход из режима сна** мигает.

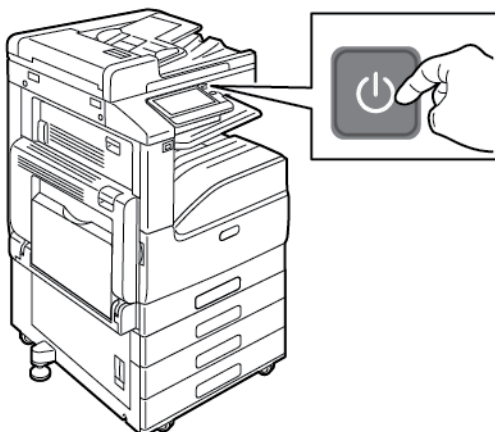
Включение принтера

Включение принтера:

1. Чтобы включить принтер, откройте переднюю дверцу и переведите выключатель питания в положение **включено**.



2. На панели управления принтера нажмите кнопку **Питание/Выход из режима сна**.

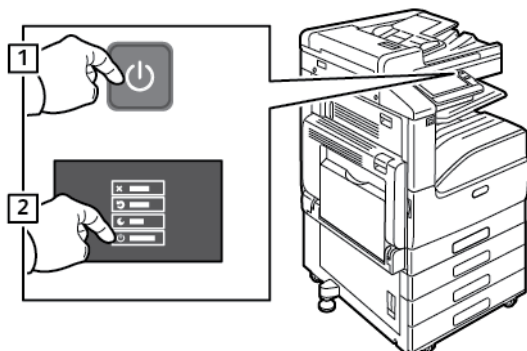


Внимание! Не вынимайте вилку шнура питания из розетки, когда принтер прогревается.

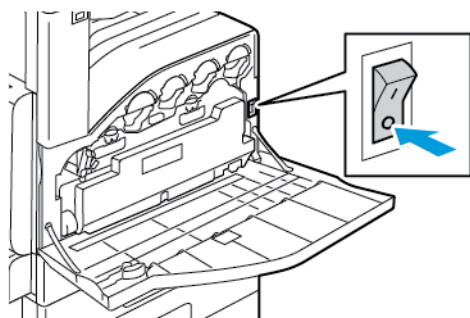
Выключение принтера

Выключение принтера:

1. На панели управления аппарата нажмите кнопку **Питание/Выход из режима сна**, затем нажмите **Выключить**.



2. Откройте переднюю дверцу и выключите главный выключатель питания.



! **Внимание!** Не отсоединяйте шнур питания, когда принтер выключается.

Вход и выходи из режимов сна и низкого энергопотребления

После включения аппарата он находится в режиме сна или низкого энергопотребления:

- Сенсорный экран не подсвечен и не действует.
- Принтер выходит из режима низкого энергопотребления или сна автоматически при получении данных от подключенного устройства.

Для вывода принтера из этих режимов нужно нажать кнопку **Питание/Выход из режима сна**.

Энергосбережение

Можно задать время простоя принтера в режиме готовности до перехода в режим пониженного энергопотребления.

Существуют два уровня режима энергосбережения.

- **Тайм-аут режима низкого энергопотребления:** принтер переходит из режима готовности в режим низкого энергопотребления для экономии энергопотребления при простое.
- **Тайм-аут реж. сна:** принтер переходит из режима низкого энергопотребления в режим сна для увеличения экономии энергопотребления при простое.

Доступ к принтеру

Вход в систему

Вход в систему представляет собой процесс подтверждения идентичности пользователя при идентификации на принтере. Когда установлена идентификация, для доступа к режимам принтера пользователи должны входить в систему с помощью своих реквизитов.

Вход в систему с панели управления

1. На панели управления принтера нажмите кнопку **Основные режимы**.
2. Нажмите **Вход в систему**.
3. Введите с клавиатуры имя пользователя, затем нажмите **Ввод**.
4. При появлении запроса введите пароль и нажмите кнопку **Ввод**.



Примечание. Сведения о входе в систему по учетной записи системного администратора см. публикацию *System Administrator Guide* (Руководство системного администратора) по адресу www.xerox.com/office/VLC70XXdocs.

5. Нажмите **ОК**.



Примечание. Для доступа к каждому из защищенных паролем режимов введите имя пользователя и пароль.

Простая идентификация

Когда включен режим «Авторизация по магнитной карте», пользователи проводят запрограммированными идентификационными картами через считывающее устройство на панели управления. Чтобы использовать этот метод, необходимо приобрести и установить USB-устройство чтения карт и сервер идентификации с поддержкой API-интерфейса простой идентификации Xerox®.

Смарт-карта

Если на принтере Xerox установлена система для считывания карт общего доступа, для доступ к нему требуется смарт-карта. Для принтера может использоваться несколько моделей устройств считывания карт. Чтобы получить доступ к принтеру, вставьте запрограммированную идентификационную карту в устройство считывания или приложите карту к этому устройству. Если потребуются дополнительные реквизиты доступа, введите их с панели управления.

Сведения о настройке системы для считывания карт общего доступа на принтере см. публикацию *Xerox® Versalink® Common Access Card System Configuration Guide* (Руководство по настройке системы для считывания карт общего доступа для аппаратов Xerox Versalink) по адресу www.xerox.com/office/VLC70XXdocs.

Вводные сведения о приложениях

Приложения Xerox обеспечивают доступ к различным режимам и функциям аппарата. Стандартные приложения, установленные на аппарате, обычно отображаются на экране «Основные режимы». Некоторые установленные стандартные приложения при первом включении аппарата не отображаются.


При входе пользователя в систему на панели управления отображаются приложения, заданные для данной учетной записи.

Другие приложения для аппарата можно загружать из приложения Xerox® App Gallery. Подробные сведения см. в разделе [Портал Xerox® App Gallery](#).

Информационные страницы

Для принтера предусмотрен набор информационных страниц для печати. На этих страницах содержатся сведения о конфигурации и шрифтах, демонстрации и т. д.

Доступны следующие информационные страницы:

Название	Наименование	Описание
	Отчет о конфигурации	В отчете о конфигурации содержится информация о принтере, включая сведения об установленных опциях, сетевых настройках, настройках портов, лотках и т. д.
	Отчет с информацией по счетам	В отчете с информацией по счетам содержатся сведения об аппарате и подробные данные по показаниям счетчиков и количеству листов.
	Отчет по использованию расходных материалов	В отчете по использованию расходных материалов содержатся сведения о состоянии расходных материалов и каталожные номера для их заказа.
	Список шрифтов PostScript	В списке шрифтов PostScript содержатся образцы всех шрифтов PostScript, доступных на принтере.
	Список шрифтов PCL	В списке шрифтов PCL содержатся образцы всех шрифтов PCL, доступных на принтере.
	Демонстрационная печать	Демонстрационная страница печатается для проверки качества печати.
	Начальная страница	На начальной странице содержится базовая конфигурация принтера и сведения о сети.
	Отчет "История работ"	В принтере хранится информация о предыдущих работах печати, в том числе дата, время, тип работы, имя документа, цвет отпечатков, формат бумаги, количество страниц и результаты. В отчете "История работ" содержатся сведения о состоянии работ (до 200 работ).

Печать информационных страниц

1. На панели управления принтера нажмите кнопку **Основные режимы**.
2. Выберите **Аппарат** → **Об аппарате** → **Информационные страницы**.
3. Для печати информационной страницы нажмите на нее.
4. Чтобы вернуться в главное меню, нажмите кнопку **На главную**.

Отчет о конфигурации

В отчете о конфигурации содержится информация об аппарате, включая сведения об установленных опциях, сетевых настройках, настройках портов, лотках и т. д.

Печать отчета о конфигурации

1. На панели управления принтера нажмите кнопку **Основные режимы**.
2. Выберите **Аппарат**→**Об аппарате**→**Информационные страницы**.
3. Нажмите **Отчет о конфигурации**.
4. Чтобы вернуться в главное меню, нажмите кнопку **На главную**.

Приложение Embedded Web Server

Embedded Web Server представляет собой приложение для администрирования и настройки, установленное на принтере. Оно позволяет осуществлять настройку и управление принтером с помощью веб-браузера.

Для работы приложения Embedded Web Server требуется следующее:

- Соединение по протоколу TCP/IP между принтером и сетью в среде Windows, Macintosh, UNIX или Linux.
- На принтере должны быть включены протоколы TCP/IP и HTTP.
- Подключенный к сети компьютер с веб-браузером, поддерживающим JavaScript.

Доступ к приложению Embedded Web Server

На компьютере откройте веб-браузер. Введите IP-адрес принтера в адресной строке и нажмите клавишу **Enter** или **Return**

Определение IP-адреса принтера

Для установки драйвера сетевого принтера зачастую необходимо знать его IP-адрес. IP-адрес также требуется для получения доступа к настройкам принтера с помощью интерфейса Embedded Web Server. IP-адрес принтера можно узнать на панели управления или в отчете о конфигурации.



Примечание. Чтобы проверить адрес TCP/IP на панели управления, принтер должен находиться во включенном состоянии в течение двух минут. Если адрес TCP/IP отображается как 0.0.0.0, или начинается с цифры 169, это означает наличие проблемы со связью. Но если в качестве основного сетевого соединения установлено Wi-Fi, для IP-адреса принтера отображается 0.0.0.0.

Проверка IP-адреса принтера с панели управления

Проверка IP-адреса принтера с панели управления:

1. На панели управления принтера нажмите кнопку **Осн. режимы**.
2. Выберите **Аппарат** → **Об аппарате**.
3. Запишите отображаемый IP-адрес.
4. Чтобы вернуться в главное меню, нажмите кнопку **Осн. режимы**.

Проверка IP-адреса принтера в отчете о конфигурации

Проверка IP-адреса принтера в отчете о конфигурации:

1. На панели управления принтера нажмите кнопку **Осн. режимы**.
2. Выберите **Аппарат** → **Об аппарате** → **Информационные страницы**.
3. Нажмите **Отчет о конфигурации**.

IP-адреса указываются в полях «IPv4» и «IPv6» в разделе «Подключение» отчета о конфигурации.

4. Чтобы вернуться в главное меню, нажмите кнопку **Осн. режимы**.

Сертификаты для приложения Embedded Web Server

На аппарате используется самоподписанный сертификат HTTPS. Этот сертификат создается автоматически при установке аппарата. Сертификат HTTPS предназначен для шифрования данных, передаваемых между компьютером и аппаратом Xerox.

Примечание.

- В интерфейсе Embedded Web Server для аппарата Xerox может отображаться сообщение о том, что сертификат безопасности не является доверенным. Данная настройка не снижает безопасность передачи данных между компьютером и аппаратом Xerox.
- Чтобы в браузере не выдавалось предупреждение по подключению, вы можете заменить самоподписанный сертификат, установив сертификат от центра сертификации. За информацией о получении сертификата от центра сертификации обратитесь к своему интернет-провайдеру.


Сведения о получении, установке и включении сертификатов см. публикацию *System Administrator Guide* (Руководство системного администратора) по адресу www.xerox.com/office/VLC70XXdocs.

Загрузка отчета о конфигурации из интерфейса Embedded Web Server


В приложении Embedded Web Server можно загрузить отчет о конфигурации и сохранить его на жестком диске компьютера. Используя отчеты о конфигурации с разных устройств, можно сравнивать их версии программ, конфигурации и информацию о соответствии стандартам.

Загрузка отчета о конфигурации из интерфейса Embedded Web Server:

1. На компьютере откройте веб-браузер. Введите IP-адрес принтера в адресной строке и нажмите клавишу **Enter** или **Return**

 **Примечание.** Сведения о получении IP-адреса принтера приведены в разделе [Определение IP-адреса принтера](#).


2. Для загрузки отчета о конфигурации перейдите вниз страницы к разделу «Ссылки» и выберите **Загрузить отчет о конфиг.**

 **Примечание.** Если функция не отображается, войдите в систему как системный администратор.

Отчет сохраняется в формате XML в стандартной папке на жестком диске компьютера. Чтобы открыть отчет о конфигурации, используйте программу для просмотра файлов XML.


Использование функции удаленной панели управления

Функция «Удаленная панель управления» в интерфейсе Embedded Web Server обеспечивает удаленный доступ к панели управления принтера из браузера.


 **Примечание.** Для доступа к функции удаленной панели управления сначала включите ее. За информацией обратитесь к системному администратору или см. публикацию *System Administrator Guide* (Руководство системного администратора) по адресу www.xerox.com/office/VLC70XXdocs.

Доступ к функции удаленной панели управления:


1. На компьютере откройте браузер. Введите IP-адрес принтера в поле адреса и нажмите клавишу **Enter** или **Return**.

 **Примечание.** Сведения о получении IP-адреса принтера приведены в разделе [Определение IP-адреса принтера](#).

2. В разделе Ссылки выберите функцию **Удал. панель управ-я**.


 **Примечание.** Если опция «Удал. панель управ-я» не будет отображаться или панель не будет загружаться, обратитесь к системному администратору.

3. Чтобы запретить остальным пользователям доступ к панели управления на время вашего удаленного подключения к аппарату, выберите опцию **Панель упр. аппарата: блокировка**.

 **Примечание.** Когда локальный пользователь пытается получить доступ к заблокированной панели управления аппарата, панель не реагирует. На панели управления отображается сообщение о том, что она заблокирована и управление аппаратам осуществляется удаленно.

4. Для включения удаленного доступа к панели управления аппарата выберите **Запросить сеанс**. На локальную панель управления будет отправлен запрос с удаленной панели управления.

- Когда локальная панель управления неактивна, сеанс для удаленной панели управления активируется автоматически.
- Если локальная панель управления на аппарате активна, на ней выводится сообщение «Удаленный сеанс прошел успешно». Локальный пользователь может принять или отклонить данный запрос. Если запрос принимается, сеанс для удаленной панели управления активируется. Если запрос отклоняется, в интерфейсе Embedded Web Server выводится сообщение «запрос отклонен».

 **Примечание.** Если системный администратор отправляет запрос на удаленный сеанс и этот запрос отклоняется, можно завершить отображаемый локальный сеанс.

Установка и настройка

Для справки:

- *Руководство по установке*, входит в комплект принтера.
- Online Support Assistant (Онлайновый ассистент поддержки) по адресу www.xerox.com/office/VLC70XXdocs.

Краткие сведения по установке и настройке

Прежде чем печатать, компьютер и принтер следует подсоединить к сети электропитания, включить и подключить к компьютерной сети. Выберите первоначальные настройки принтера, затем установите на компьютер драйвер принтера и утилиты.

Принтер можно подключить к компьютеру напрямую кабелем USB или по сети с помощью кабеля Ethernet или беспроводного соединения. Требования к аппаратным средствам и кабелям зависят от типа подключения. Маршрутизатор, сетевые концентраторы и коммутаторы, модемы и кабели Ethernet и USB не входят в комплект поставки принтера и приобретаются отдельно. Компания Xerox рекомендует подключение по сети Ethernet, поскольку оно, как правило, обеспечивает более высокую скорость передачи, чем через порт USB, а также доступ к интерфейсу Embedded Web Server.

Дополнительные сведения см. публикацию *System Administrator Guide* (Руководство системного администратора) по адресу www.xerox.com/office/VLC70XXdocs.

Выбор места установки для принтера

1. Выберите место, где нет пыли, температура воздуха составляет 10°–32°C (50–90°F), а относительная влажность воздуха — 10-85%.




Примечание. Резкие колебания температуры могут ухудшать качество печати. При резком повышении температуры воздуха в холодном помещении внутри принтера может образоваться конденсат, напрямую влияя на качество передачи изображения.

2. Принтер следует устанавливать на ровной, прочной и устойчивой поверхности, которая может выдержать его вес. Он должен стоять на поверхности устойчиво, без наклона. Сведения о массе принтера см. раздел [Масса и габаритные размеры](#). Выберите место, где можно обеспечить достаточно места для доступа к расходным материалам и надлежащую вентиляцию. Для определения свободного пространства, необходимого для принтера, см. раздел [Требования к свободному пространству](#).
3. После размещения принтера его можно подключить к источнику питания и компьютеру или к сети.


Подключение принтера

Выбор типа подключения

Принтер можно подключить к компьютеру с помощью кабеля USB, кабеля Ethernet или посредством беспроводного соединения. Выбор типа подключения зависит от того, как подключен компьютер к компьютерной сети. Самым простым способом подключения является прямое USB-подключение. Подключение через Ethernet используется для работы в проводной сети. При использовании сетевого подключения необходимо знать, каким образом компьютер подключен к компьютерной сети.

 **Примечание.** Требования к аппаратуре и кабелям зависят от типа подключения. Маршрутизатор, сетевые концентраторы и коммутаторы, модемы и кабели Ethernet и USB не входят в комплект поставки принтера и приобретаются отдельно.

- **USB** — Если принтер подключается к одному компьютеру и отсутствует сеть, используется подключение кабелем USB. Подключение через порт USB обеспечивает достаточно высокую скорость передачи данных, но обычно ниже, чем при подключении по сети.

 **Примечание.** Для доступа к интерфейсу Embedded Web Server требуется подключение к компьютерной сети.

- **Сеть** — Если компьютер подключен к корпоративной или домашней сети, для подключения к ней принтера используется Ethernet-кабель. Подключить принтер непосредственно к компьютеру нельзя. Он должен быть подключен через маршрутизатор или сетевой коммутатор. Сеть Ethernet можно использовать для одного или нескольких компьютеров, и в ней одновременно могут работать множество принтеров и устройств. Ethernet-соединение обычно работает быстрее, чем при подключении через порт USB, и позволяет получить прямой доступ к настройкам принтера с помощью интерфейса Embedded Web Server.
- **Беспроводная сеть** — При наличии беспроводного маршрутизатора или беспроводной точки доступа принтер можно подключить к сети с помощью беспроводного соединения. Беспроводное подключение обеспечивает такие же возможности доступа и службы, как и проводное. Как правило, беспроводное соединение работает быстрее, чем при подключении через порт USB, и обеспечивает прямой доступ к настройкам принтера с помощью интерфейса Embedded Web Server.
- **Телефон** — Для отправки и приема факсов это МФУ должно быть подключено к отдельной телефонной линии.

Подключение к компьютеру USB-кабелем

- Windows 7, Windows 8.1, Windows Server 2008, Windows 10, Windows Server 2008 R2 или Windows Server 2012
- Macintosh OS X версии 10.10 или более поздней.
- UNIX и Linux: данный принтер поддерживает подключение к различным платформам UNIX через сетевой интерфейс.

Подключение принтера к компьютеру USB-кабелем:

1. Вставьте конец **B** стандартного кабеля USB 2.0 типа A/B или USB 3.0 в порт USB на задней панели принтера.
2. Вставьте конец **A** кабеля USB в разъем порта USB на компьютере.

Начало работы


3. При появлении мастера установки нового оборудования закройте его.
 4. Установите драйвер принтера.
- См. раздел [Установка программного обеспечения](#).

Подключение к проводной сети


1. Убедитесь, что принтер выключен.
2. Подключите кабель Ethernet категории 5 (или более высокой) от принтера к сети или гнезду маршрутизатора. Используйте Ethernet-коммутатор или маршрутизатор и два или несколько кабелей Ethernet. Подключите компьютер к коммутатору или маршрутизатору одним кабелем, а принтер — другим. Можно подключаться к любому порту коммутатора или маршрутизатора, кроме порта каскадирования.
3. Подключите к принтеру шнур питания, вставьте его в розетку и включите принтер.
4. Установите IP-адрес принтера или задайте автоматическое определение IP-адреса. Дополнительные сведения см. публикацию *System Administrator Guide* (Руководство системного администратора) по адресу www.xerox.com/office/VLC70XXsupport.

Подключение к беспроводной сети


Беспроводная локальная сеть (wireless local area network, WLAN) позволяет подключать устройства (2 или более) без физического соединения. Принтер подключается к беспроводной локальной сети, в состав которой входит беспроводной маршрутизатор или беспроводная точка доступа. Перед подключением принтера к беспроводной сети на беспроводном маршрутизаторе должен быть задан идентификатор набора служб (service set identifier, SSID) и необходимые реквизиты доступа.

 **Примечание.** Беспроводная сеть доступна только на принтерах с дополнительным дополнительным адаптером беспроводной сети.

Настройка подключения принтера к беспроводной сети

 **Примечание.** Прежде чем устанавливать настройки беспроводной сети, установите комплект адаптера Xerox® для беспроводной сети.

Если вы приобрели и установили комплект адаптера беспроводной сети, можете подключить аппарат к беспроводной сети. Если аппарат подключен к проводной сети, настройки беспроводной связи можно установить на аппарате или с помощью интерфейса Embedded Web Server. Сведения по установке настроек беспроводной сети см. публикацию *System Administrator Guide* (Руководство системного администратора) по адресу www.xerox.com/office/VLC70XXdocs.

 **Примечание.** После установки адаптера беспроводной сети снимайте его только при необходимости. Сведения о снятии адаптера см. в разделе [Снятие адаптера беспроводной сети](#).

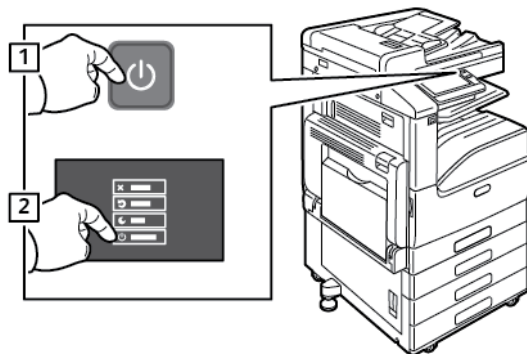
Установка адаптера беспроводной сети

Дополнительный адаптер беспроводной сети подключается с задней стороны платы управления. После установки адаптера, когда беспроводная сеть включена и настроена, к ней можно подключать адаптер.

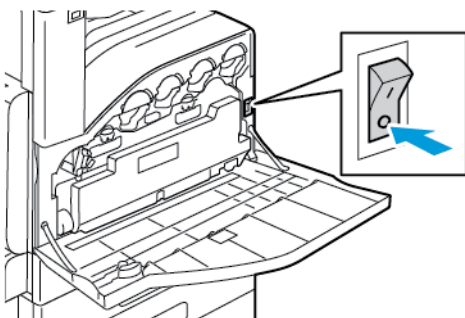
Установка адаптера беспроводной сети:

1. Выключите принтер.

- а. На панели управления принтера нажмите кнопку **Питание/Выход из режима сна**, затем нажмите **Выключить**.

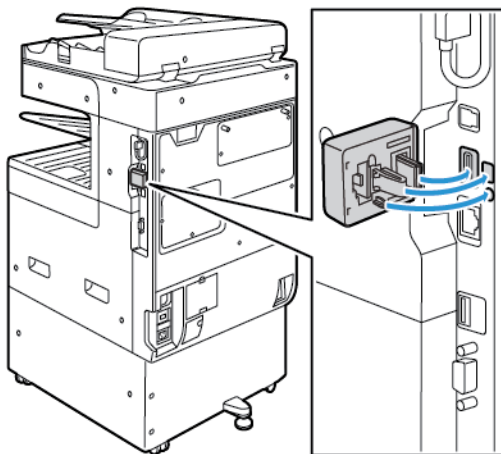


- б. Откройте переднюю дверцу и выключите главный выключатель питания.



! **Внимание!** Не отсоединяйте шнур питания, когда принтер выключается.

2. Снимите упаковку с адаптера беспроводной сети.
3. Для установки адаптера беспроводной сети следуйте прилагаемые к нему инструкции.



! **Внимание!** Не вытягивайте адаптер с усилием, чтобы не повредить его. Снимать установленный адаптер беспроводной сети следует только в случае необходимости, руководствуясь при этом инструкцией по его снятию. См. раздел [Снятие адаптера беспроводной сети](#).

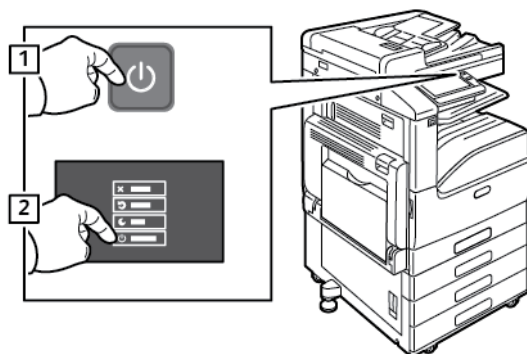
4. Задайте настройки сети Wi-Fi. Сведения по установке настроек беспроводной сети см. *System Administrator Guide* (Руководство системного администратора) по адресу www.xerox.com/office/VLC70XXdocs.

Снятие адаптера беспроводной сети

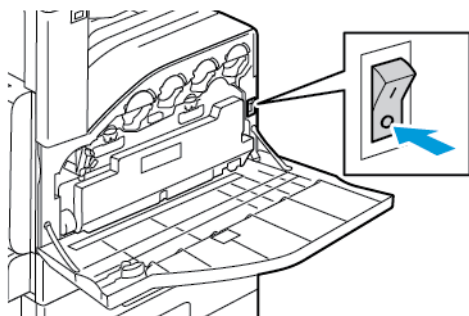
Извлечение адаптера беспроводной сети:

1. Выключение принтера

- a. На панели управления аппарата нажмите кнопку **Питание/Выход из режима сна**, затем нажмите **Выключить**.

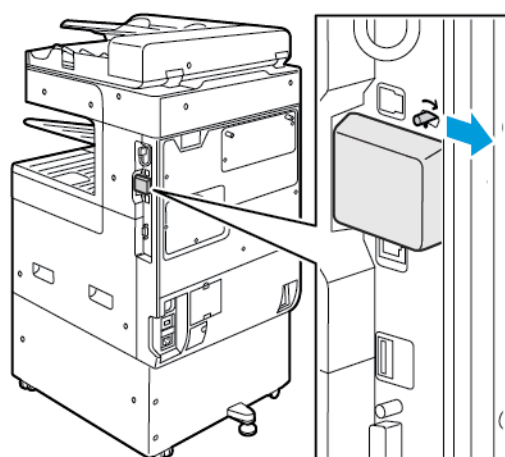


- b. Откройте переднюю дверцу и выключите выключатель питания.



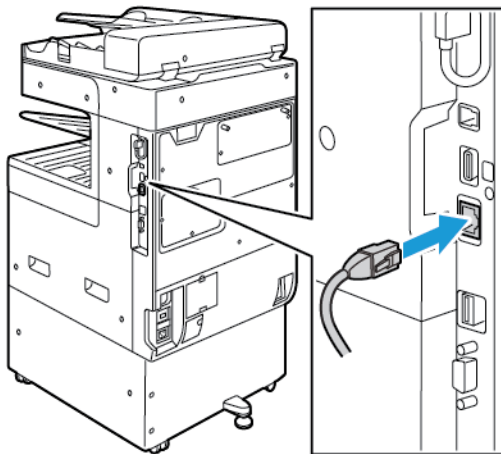
! **Внимание!** Не отсоединяйте шнур питания, когда принтер выключается.

2. Чтобы отсоединить адаптер беспроводной сети от гнезда на боковой панели аппарата, осторожно возьмитесь за адаптер и нажмите на боковой запорный рычажок. Осторожно отсоедините адаптер от принтера.



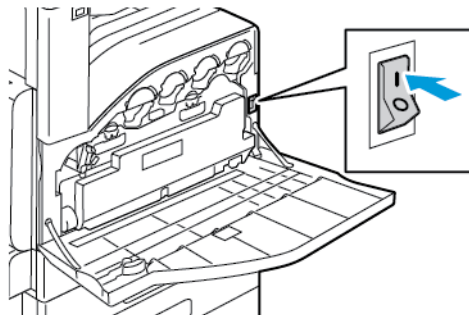
! **Внимание!** Не прилагайте чрезмерных усилий при снятии адаптера беспроводной сети. Когда защелка освобождается, адаптер снимается легко. Приложение чрезмерных усилий может привести к повреждению адаптера.

3. Подключите принтер к компьютеру с помощью кабеля USB или к сети кабелем Ethernet.

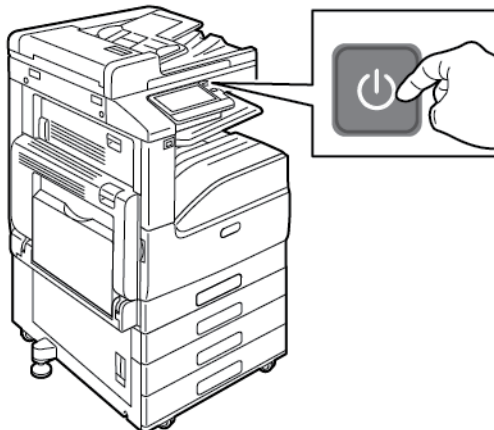



4. Включение принтера

- a. Откройте переднюю дверцу и включите главный выключатель питания.






- b. На панели управления принтера нажмите кнопку Питание/Выход из режима сна.



 **Примечание.** Если принтер ранее устанавливался в беспроводной сети, в нем может храниться информация об установке и настройке в данной среде. Для того чтобы принтер не подключался к беспроводной сети с использованием прежних настроек, выполните сброс настроек. Дополнительные сведения см. публикацию *System Administrator Guide* (Руководство системного администратора) по адресу www.xerox.com/office/VLC70XXdocs.

Подключение к сети Wi-Fi с панели управления

Подключение к сети Wi-Fi с панели управления:

1. На панели управления принтера нажмите кнопку **Осн. режимы**.
2. Войдите в систему по учетной записи администратора. Дополнительные сведения см. публикацию *System Administrator Guide* (Руководство системного администратора) по адресу www.xerox.com/office/VLC70XXdocs
3. Выберите **Аппарат**→**Подключение**→**Wi-Fi**.
4. Для включения функции Wi-Fi нажмите соответствующий переключатель включения.
5. Автоматическое подключение к доступной сети Wi-Fi:
 - a. Выберите сеть в списке доступных сетей Wi-Fi.
 -  **Примечание.** Если требуемая сеть Wi-Fi не отображается в списке или для нее используется WPS, настройте подключение вручную. См. пункт 6.
 - b. При необходимости введите пароль для доступа к сети.
 - c. Выберите вариант частотного диапазона сети Wi-Fi в разделе **Диапазон Wi-Fi**.
 -  **Примечание.** Для частотного диапазона Wi-Fi по умолчанию установлено значение Авто.
 - d. Нажмите кнопку **ОК**.
6. Подключение к сети Wi-Fi вручную:
 - a. Выберите опцию **Ручная настройка**.
 - b. В первом поле введите имя для сети Wi-Fi и нажмите **Ввести**.
 - c. Выберите значение в разделе **Тип сети**.
 - d. Выберите значение в разделе **Безопасность**.
 - e. Выберите значение в разделе **Защищ. настройка Wi-Fi (WPS)**.
 -  **Примечание.** Для настройки WPS с подключением методом нажатия одной кнопки, Push Button Connection (PBC), выберите **PBC**.
 - f. Нажмите кнопку **ОК**.

Установка настройки основной сети с панели управления

Тип подключения для основной сети можно задать с панели управления аппарата.



Примечание.

- Настройка «Основная сеть» выполняется, когда установлен и включен опциональный комплект для подключения к сети Wi-Fi.
- По умолчанию, без опции подключения к сети Wi-Fi, для настройки «Основная сеть» установлено значение Ethernet. Если на аппарате установлен и включен опциональный комплект, на нем доступны два вида подключения к сети. Одно сетевое подключение основное, а второе дополнительное.
- Следующие функции доступны только при основном подключении к сети:
 - IPsec
 - SMTP
 - SNMP
 - Сканирование WSD
 - Сканирование на SFTP, сканирование на SMB, сканирование в электронную почту
 - LDAP
 - Обнаружение UPnP
 - ThinPrint
 - Веб-службы EIP
- Когда модуль подключения к сети Wi-Fi с аппарата снимается, для настройки «Основная сеть» устанавливается значение Ethernet.

Установка настройки основной сети с панели управления:

1. На панели управления принтера нажмите кнопку **Осн. режимы**.
2. Войдите в систему по учетной записи администратора. Дополнительные сведения см. публикацию *System Administrator Guide* (Руководство системного администратора) по адресу www.xerox.com/office/VLC70XXdocs.
3. Выберите **Аппарат** → **Подключение** → **Основная сеть**.
4. Выберите тип сетевого подключения для аппарата.
5. Чтобы применить изменения и перезагрузить аппарат, в окне запроса нажмите **Перезапустить сейчас**.

Подключение с помощью функции Wi-Fi Direct

К принтеру можно подключаться с беспроводных мобильных устройств, такие как планшеты, ноутбуки и смартфоны, с помощью функции Wi-Fi Direct. Режим Wi-Fi Direct включен по умолчанию.



Примечание. Беспроводная сеть доступна только на принтерах с дополнительным дополнительным адаптером беспроводной сети.

Для подключения с помощью о функции Wi-Fi Direct следуйте указаниям, предусмотренным для мобильного устройства.

Подключение к телефонной линии



ПРЕДУПРЕЖДЕНИЕ. Чтобы уменьшить риск возгорания, используйте для подключения телефонной линии кабель калибра 26 по системе AWG (American Wire Gauge).

1. Убедитесь, что принтер выключен.
2. Подключите стандартный кабель RJ11 калибра № 26 AWG (по системе American Wire Gauge) или более крупного размера к линейному порту на задней панели принтера.
3. Противоположный конец кабеля RJ11 подключите к действующей телефонной розетке.
4. Включите принтер.
5. Включите и настройте функции факса.

Первоначальная установка принтера

Перед установкой программы принтера проверьте его настройку. В настройку входит включение дополнительных функций и назначение IP-адреса для подключения к сети Ethernet. Мастер установки запускается автоматически при первом включении питания принтера. Мастер установки запрашивает у системного администратора следующие настройки:

- Язык
- Сетевое подключение
- Настройка прокси-сервера
- Дата и время
- Единицы измерения
- Настройки LDAP
- Настройка приложений
- Настройки защиты

Сведения по установке настроек принтера см. публикацию *System Administrator Guide* (Руководство системного администратора) по адресу www.xerox.com/office/VLC70XXdocs.


Настройка функции AirPrint

AirPrint представляет собой программную функцию для печати с мобильных устройств Apple на базе iOS и устройств на базе Mac OS, подключенных к проводной или беспроводной сети, без установки драйвера принтера. На принтерах с функцией AirPrint можно напрямую печатать и отправлять факсы с компьютеров Macintosh и устройств iPhone, iPad и iPod touch. Функция AirPrint служит для печати с устройств с проводным или беспроводным подключением без использования драйвера принтера.




Примечание.


- Некоторые приложения функцию AirPrint не поддерживают.
 - Беспроводные устройства должны подключаться к той же беспроводной сети, что и принтер.
 - Для функции AirPrint должны быть включены протоколы IPP или Bonjour® (mDNS).
 - Устройство, с которого отправляется работа AirPrint, должно быть в одной подсети с принтером. Чтобы с устройств можно было печатать из разных подсетей, следует настроить в сети многоадресный DNS-трафик между подсетями.
 - На устройстве на платформе Mac OS должна быть установлена система Mac OS 10.7 или более поздней версии.
 - Принтеры с поддержкой функции AirPrint работают со всеми моделями устройств iPad, iPhone (3GS и более поздние версии) и iPod (3-е поколение и более поздние версии) на базе последней версии iOS.
1. На компьютере откройте браузер. Введите IP-адрес принтера в поле адреса и нажмите клавишу **Enter** или **Return**.

 **Примечание.** Если IP-адрес принтера будет неизвестен, см. раздел [Определение IP-адреса принтера](#).

2. В интерфейсе Embedded Web Server выберите **Основные режимы** → **Подключение**.

 **Примечание.** Если функция не отображается, войдите в систему как системный администратор.

3. В разделе «Мобильная печать» выберите **AirPrint**.
4. Для включения функции AirPrint нажмите кнопку **Включить**.

 **Примечание.** Когда включены протоколы IPP и Bonjour® (mDNS), функция AirPrint® включена по умолчанию.

- Для изменения имени принтера введите новое имя в поле «Имя».
 - Для указания местоположения принтера введите его в поле «Место».
 - Для указания физического местоположения или адреса принтера введите географические координаты широты и долготы в десятичном формате в поле «Geo-Location» (Географическое местоположение). Например, задайте координаты местоположения как 45.325026, -122.766831.
5. Нажмите кнопку **ОК**.
 6. Чтобы изменения вступили в силу, в окне запроса нажмите кнопку **Перезапустить немедленно**.

Настройка сервиса Google Cloud Print

С помощью сервиса Google Cloud Print можно печатать хранящиеся в облаке документы, не пользуясь драйвером принтера.

Подготовка:

- Создайте учетную запись электронной почты Google.
- Настройте для принтера протокол IPv4.
- При необходимости установите настройки прокси-сервера.

Настройка сервиса Google Cloud Print:

1. На компьютере откройте браузер. Введите IP-адрес принтера в поле адреса и нажмите клавишу **Enter** или **Return**.



Примечание. Если IP-адрес принтера будет неизвестен, см. раздел [Определение IP-адреса принтера](#).

2. В интерфейсе Embedded Web Server выберите **Основные режимы** → **Подключение**.
3. В разделе «Мобильная печать» выберите **Google Cloud Print**.
4. Для включения службы Google Cloud Print нажмите кнопку **Включить**.
5. Нажмите кнопку **ОК**.
6. Перезагрузите принтер и подождите две минуты, пока он подключится.
7. Обновив окно в браузере, в разделе «Мобильная печать» выберите **Google Cloud Print**.
8. Выберите **Регистр. принтера**.
9. Выберите пункт **Регистрация**.
Распечатается страница регистрации принтера.
10. Для регистрации принтера введите в браузере соответствующий URL-адрес или отсканируйте штрих-код с помощью мобильного телефона.
После регистрации принтера отобразится окно подтверждения.
11. Для доступа к функции Google Cloud Print в настройках учетной записи Google выберите **Manage Your Printer** (Управление принтером).



Примечание. Имя принтера по умолчанию отображается в следующем формате: название модели (MAC-адрес).

Установка программного обеспечения

Прежде чем устанавливать драйверы, убедитесь, что принтер подключен к сети электропитания, включен, правильно подключен к компьютерной сети и имеет правильный IP-адрес. IP-адрес, как правило, отображается в верхнем правом углу панели управления. Если IP-адрес найти не получится, см. раздел [Определение IP-адреса принтера](#).

Примечание.

Если диск *Software and Documentation* (Диск с программным обеспечением и документацией) отсутствует, последние версии драйвера можно загрузить по адресу www.xerox.com/office/VLC70XXdrivers.

Требования к операционным системам

- Windows 7, Windows 8.1, Windows Server 2008, Windows 10, Windows Server 2008 R2 и Windows Server 2012.
- Macintosh OS X версии 10.10 или более поздней.
- UNIX и Linux: данный принтер поддерживает подключение к различным платформам UNIX через сетевой интерфейс.


Установка драйверов принтера, подключенного к сети в среде Windows

1. Вставьте диск *Software and Documentation disc* (Диск с программным обеспечением и документацией) в дисковод компьютера. Если программа не запустится автоматически, следует перейти к соответствующему диску и дважды щелкнуть файл установки **Setup.exe**.

Примечание.


Если диск *Software and Documentation* (Диск с программным обеспечением и документацией) отсутствует, последние версии драйвера можно загрузить по адресу www.xerox.com/office/VLC70XXdrivers.

2. Выберите модель принтера.
3. Выберите **Установить драйверы**.
4. Выберите **Установить драйвер принтера**, **Установить драйвер сканера** или **Установка драйверов принтера и сканера**.
5. В окне «Лицензионное соглашение» нажмите **Принимаю**.
6. Выберите принтер в списке найденных принтеров.

 **Примечание.** Если драйверы устанавливаются для сетевого принтера, а он в списке отсутствует, нажмите кнопку **IP-адрес или имя DNS**. Введите IP-адрес принтера в поле IP-адреса или имени DNS и нажмите кнопку **Поиск**, чтобы найти и выбрать принтер. Если IP-адрес принтера неизвестен, см. раздел [Определение IP-адреса принтера](#).

7. Нажмите кнопку **Далее**.
8. При необходимости можно ввести имя принтера в поле **Имя очереди**.
9. При установке драйвера принтера выберите драйвер принтера.
10. При установке драйвера сканера выберите драйвер сканера.

Начало работы

11. Нажмите кнопку **Установить**.
12. При необходимости установите аппарат принтером по умолчанию.
 **Примечание.** Прежде чем выбирать настройку **Общий принтер**, обратитесь к системному администратору.
13. Чтобы завершить установку, нажмите кнопку **Готово**, затем **Заккрыть**.

Установка драйверов принтера, подключенного в среде Windows через порт USB

1. Вставьте диск *Software and Documentation* (Диск с программным обеспечением и документацией) в дисковод компьютера.

 **Примечание.**


Если диск *Software and Documentation* (Диск с программным обеспечением и документацией) отсутствует, последние версии драйвера можно загрузить по адресу www.xerox.com/office/VLC70XXdrivers.

Если программа не запустится автоматически, следует перейти к соответствующему диску и дважды щелкнуть файл установки **Setup.exe**.

2. Нажмите кнопку **Установить программу**.
3. В окне лицензионного соглашения выберите **Принимаю** и нажмите кнопку **Далее**.
4. Для установки вспомогательного ПО принтера выберите **Программное обеспечение и нажмите кнопку Далее**.
5. В окне Программное обеспечение и документация снимите флажки для ненужных компонентов.
6. Нажмите кнопку **Далее**.
7. Чтобы завершить установку, нажмите кнопку **Готово**.

Установка драйверов и утилит для Macintosh OS X

1. Вставьте диск *Software and Documentation disc* (Диск с программным обеспечением и документацией) в дисковод компьютера.

 **Примечание.** Последние версии драйверов принтера можно загрузить с веб-сайта www.xerox.com/office/VLC7000drivers.

2. Откройте соответствующий принтеру файл Xerox® Print Drivers 3.xx.x.dmg/.pkg.
3. Чтобы запустить файл Xerox® Print Drivers 3.xx.x.dmg/.pkg — дважды щелкните его.
4. При появлении запроса нажмите кнопку **Продолжить**.
5. Для подтверждения лицензионного соглашения нажмите кнопку **Принимаю**.
6. Чтобы подтвердить указанное место установки, нажмите кнопку **Установить**. Или выберите другое место установки и нажмите кнопку **Установить**.
7. При появлении запроса введите пароль и нажмите кнопку **ОК**.
8. Выберите принтер в списке найденных принтеров и нажмите кнопку **Далее**.
9. Если принтер в списке найденных принтеров отсутствует, выполните следующее.
 - а. Щелкните **значок сетевого принтера**.

- 52 Многофункциональное цветное устройство Xerox® VersaLink® C70XX
Руководство пользователя

- b. Введите IP-адрес принтера и нажмите кнопку **Продолжить**.
 - c. Выберите принтер в списке найденных принтеров и нажмите кнопку **Продолжить**.
10. Если принтер не обнаружится, убедитесь, что он включен, и проверьте подключение кабеля Ethernet или USB.
 11. Для подтверждения сообщения очереди печати нажмите кнопку **ОК**.
 12. Выберите или снимите флажки **Настроить как принтер по умолчанию** и **Печать пробной страницы**.
 13. Нажмите кнопку **Продолжить**, затем нажмите **Заккрыть**.

Установка драйверов и утилит для UNIX и Linux

Сведения об установке драйверов принтера и утилит в среде UNIX и Linux см. раздел [Печать в ОС UNIX и Linux](#).

Установка принтера в качестве веб-службы WSD

Веб-службы для устройств WSD (Web Services on Devices) позволяют клиенту находить в сети удаленные устройства и связанные с ними службы и получать к ним доступ. Веб-службы WSD поддерживают обнаружение устройств, управление ими и использование.

Установка принтера WSD с помощью мастера добавления устройства

1. На компьютере нажмите **Пуск** и выберите **Устройства и принтеры**.
2. Для запуска мастера добавления устройства нажмите **Добавить устройство**.
3. В списке доступных устройств выберите принтер для установки и нажмите кнопку **Далее**.



Примечание. Если принтер в списке отсутствует, нажмите кнопку **Отмена**. Установите принтер WSD вручную с помощью мастера установки принтеров.

4. Нажмите кнопку **Заккрыть**.

Установка принтера WSD с помощью мастера установки принтеров

1. На компьютере нажмите **Пуск** и выберите **Устройства и принтеры**.
2. Для запуска мастера установки принтера выберите **Добавить принтер**.
3. Выберите **Добавить сетевой, беспроводной или Bluetooth-принтер**.
4. В списке доступных устройств выберите принтер для установки и нажмите кнопку **Далее**.
5. Если принтер в списке отсутствует, нажмите кнопку **Принтера нет в списке**.
6. Выберите **Добавить принтер по его TCP/IP-адресу или имени узла** и нажмите кнопку **Далее**.
7. В поле «Тип устройства» выберите **Устройство веб-служб**.
8. Введите IP-адрес принтера в поле «Имя узла или IP-адрес» и нажмите кнопку **Далее**.
9. Нажмите кнопку **Заккрыть**.

Дополнительные сведения

Дополнительные сведения о принтере можно получить с помощью перечисленных ниже ресурсов.

Ресурс	Расположение
<i>Руководство по установке</i>	Входит в комплект принтера.
Прочая документация для принтера	www.xerox.com/office/VLC70XXdocs
Recommended Media List (Список рекомендуемых материалов)	США: www.xerox.com/rmlna Европейский Союз: www.xerox.com/rmleu
Техническая поддержка для принтера, в том числе интернет-служба поддержки, система Online Support Assistant (Онлайновый ассистент поддержки) и драйверы принтера для загрузки.	www.xerox.com/office/VLC70XXsupport
Информационные страницы	Печать с панели управления. См. раздел Печать информационных страниц .
Заказ расходных материалов для принтера	www.xerox.com/office/VLC70XXsupplies
Местные центры продаж и поддержки клиентов	www.xerox.com/office/worldcontacts
Регистрация принтера	www.xerox.com/office/register
Интернет-магазин Xerox® Direct	www.direct.xerox.com/

Индивидуальная настройка и персонализация

Содержание главы:

- Индивидуальная настройка и персонализация: краткие сведения 56
- Настройка и персонализация экрана «Основные режимы» 57
- Настройка и персонализация приложений 58
- Создание и использование настроенных приложений 61

Индивидуальная настройка и персонализация: краткие сведения

В этом разделе содержатся сведения по индивидуальной настройке и персонализации аппарата в соответствии с потребностями пользователей.



Приложения можно настраивать, включать и отключать их отображение на экране «Основные режимы» и перегруппировывать их в зависимости от приоритетов выполняемых работ. Для каждого приложения можно включать и отключать отображение отдельных настроек и устанавливать настройки по умолчанию для рабочей группы. Настройки работ можно сохранять для повторного использования.

Индивидуальная настройка позволяет повысить эффективность работы пользователей.



Если на аппарате создаются учетные записи для отдельных пользователей, можно персонализировать интерфейс в соответствии с их потребностями. На личном экране «Основные режимы» пользователь может включать и отключать отображение приложений. Все списки функций можно настроить в соответствии с требованиями конкретной работы. Можно указать настройки по умолчанию для всех приложений, а также сохранить настройки для часто выполняемых работ.

Можно создавать настроенные приложения, чтобы сохранить и упростить те рабочие процессы, которые занимают много времени или выполняются регулярно. Созданные настроенные приложения отображаются на экране «Основные режимы». Чтобы начать работу, выберите приложение. Можно предоставить доступ к настроенным приложениям всем пользователям, отдельным группам пользователей или отдельным пользователям.

Персонализация позволяет отображать режимы и функции в зависимости от потребностей пользователей, чтобы повысить эффективность их работы.

Настройка и персонализация экрана «Основные режимы»

Включение и отключение отображения приложений на главном экране

1. На панели управления принтера нажмите кнопку **Основные режимы**.
2. Выберите **Настроить**.
3. Для отображения установленного, но изначально скрытого приложения:
 - a. Нажмите значок **плюса (+)**.
 - b. Выберите приложение, которое должно отображаться на панели управления.
 - c. Нажмите кнопку **Готово**.
4. Для отключения отображения установленного приложения:
 - a. Выберите приложение и нажмите **X**.
 - b. Нажмите кнопку **Готово**.
5. Проверьте отображение выбранных приложений на экране Осн. режимы.

Перегруппирование приложений на главном экране

1. На панели управления принтера нажмите кнопку **Основные режимы**.
2. Выберите **Настроить**.
3. Нажмите и удерживайте нужное приложение.
4. Перетащите приложение в новую позицию.
5. Отпустите приложение.
6. Нажмите кнопку **Готово**.
7. Проверьте расположение приложений на главном экране.

Настройка и персонализация приложений

Пользовательская настройка позволяет менять доступные функции, удалять сохраненные предустановки и пользовательские параметры, заданные в приложении.

Настройка и персонализация списка функций

Настройка списка функций для приложения:

1. На панели управления принтера нажмите кнопку **Основные режимы**.
2. Выберите приложение.
3. Перейдите вниз и нажмите **Настроить**.
4. Выберите **Список функций**.



Примечание. При входе администратора в систему на экране появится вопрос о том, для кого выполняются изменения — для гостя или для администратора.

5. Выберите функцию.
 - Чтобы отключить отображение функции, нажмите соответствующий значок **глаза**. На значке глаза появится перечеркивающая линия, означающая скрытие функции.
 - Чтобы включить отображение функции, нажмите соответствующий значок **глаза**. На значке глаза исчезнет перечеркивающая линия.
6. Функции можно упорядочивать путем перетаскивания.
7. Для сохранения текущей конфигурации нажмите кнопку **Готово**.

Настройка и персонализация входного экрана

Входной экран отображается при выборе приложения факса, электронной почты, сканирования или USB-накопителя. На входном экране для работ вводятся данные получателей или назначения. Порядок настройки входного экрана приводится ниже.

Настройка входного экрана для приложения:

1. На панели управления принтера нажмите кнопку **На главную**.
2. Выберите приложение.
3. Перейдите вниз и нажмите **Настроить**.
4. Выберите **Входной экран**.
5. Выберите настройки.



Примечание. При входе администратора в систему на экране появится вопрос о том, для кого выполняются изменения — для гостя или для администратора.

6. Для сохранения текущей конфигурации нажмите кнопку **X**.

Сохранение предустановок

Эта функция используется для сохранения определенных комбинаций настроек приложения для будущих работ. Настройки можно сохранить под определенным именем, а затем извлекать их по необходимости.

Сохранение текущих настроек приложения:

1. На панели управления принтера нажмите кнопку **На главную**.
2. Выберите приложение.

3. Выберите настройки работы.
4. Перейдите вниз и нажмите **Сохранить**.
5. Нажмите **Сохранить как новую предустановку**.
6. Нажмите **Введите имя предустановки** и введите имя с клавиатуры.
7. Нажмите кнопку **Далее**.
8. Выберите значок, наиболее подходящий для созданной предустановки.
9. Нажмите кнопку **Готово**.



Примечание. предустановка сохраняется с помощью функции предустановок.

Удаление сохраненной предустановки

Удаление сохраненной предустановки:

1. На панели управления принтера нажмите кнопку **На главную**.
2. Выберите приложение.
3. Перейдите вниз и нажмите **Настроить**.
4. Нажмите **Предустановки**.
5. Нажмите значок **корзины** и выберите предустановку для удаления.
6. При появлении запроса нажмите **Удалить**.
7. Нажмите кнопку **Готово**.

Удаление пользовательских настроек приложения с панели управления

Удаление текущих пользовательских настроек приложения:

1. На панели управления принтера нажмите кнопку **На главную**.
2. Выберите приложение.
3. Перейдите вниз и нажмите **Настроить**.
4. Нажмите **Удалить настройку прилож.**
5. При появлении запроса нажмите **ОК**.

Установка настроек приложения по умолчанию

Настройка параметров по умолчанию для приложения:

1. На панели управления принтера нажмите кнопку **На главную**.
2. Выберите приложение.
3. Установите настройки по умолчанию.
4. Нажмите кнопку **Сохранить**.
5. Выберите **Сохранить настройки по умолч.** Новые настройки заменят предыдущие.

Удаление личных настроек с помощью Embedded Web Server



Примечание. К личным настройкам относятся пользовательские настройки экрана «Основные режимы», личные настроенные приложения и личные списки «Избранное». Эта процедура используется для удаления всех личных настроек из учетной записи пользователя.

Чтобы удалить все настроек персонализации из своей учетной записи пользователя:

1. На компьютере откройте браузер. Введите IP-адрес принтера в поле адреса и нажмите клавишу **Enter** или **Return**.
2. В интерфейсе Embedded Web Server нажмите **Вход в систему** и выберите свою учетную запись пользователя. При необходимости введите пароль и нажмите **Вход в систему**.
3. Для доступа к своему профилю пользователя нажмите ваше имя учетной записи пользователя в верхнем правому углу и выберите **Мой профиль**.

Отобразятся все настройки персонализации для вашей учетной записи пользователя.

4. Чтобы удалить настройки персонализации, нажмите **Сброс**. Для подтверждения нажмите **Сброс**.

Все настройки персонализации для вашей учетной записи пользователя будут удалены.

5. Для выхода из системы нажмите ваше имя учетной записи пользователя в верхнем правому углу и выберите **Выход из системы**.

Создание и использование настроенных приложений

Настроенные приложения можно использовать, чтобы создавать индивидуальные приложения для выполнения часто повторяющихся работ или задач. После создания настроенное приложение отображается на экране «Основные режимы» панели управления принтера. Чтобы приступить к выполнению работы, вложите оригиналы и выберите настроенное приложение.

Созданные настроенные приложения можно настроить как общедоступные или личные. Личные настроенные приложения отображаются на экране «Основные режимы» только после входа в систему.

Создание настраиваемых приложений

Создание настраиваемого приложения:

1. На панели управления принтера нажмите кнопку **На главную**.
2. Выберите приложение.
3. Выберите настройки работы.
4. Перейдите вниз и нажмите **Сохранить**.
5. Выберите **Сохранить как настроенное приложение**.
6. Нажмите **Введите имя приложения** и введите имя с клавиатуры. Нажмите кнопку **Далее**.
7. Выберите цветовую схему для настраиваемого приложения и нажмите **Далее**.
8. Выберите значок для настраиваемого приложения и нажмите **Далее**.
9. Выберите один из следующих вариантов.
 - **Просмотреть перед началом работы** — для проверки настроек работы в настроенном приложении. Для каждой работы копирования можно будет изменять количество копий.
 - **Начать немедленно** — для запуска работы без проверки настроек.
10. Нажмите кнопку **Далее**.
11. Если был выбран вариант **Просмотреть перед началом работы**, выберите опции для отображения указаний и настроек.
 - **Введите инструкции приложения** — для отображения указаний по использованию настроенного приложения. При выборе настроенного приложения эти указания будут отображаться в верхней части окна. Введите указания с клавиатуры и нажмите кнопку **Далее**.
 - **Показ. количество** — пользователи могут проверять и изменять количество.
 - **Показ. настройки** — для отображения сводки настроек, заданных для настроенного приложения.
12. Нажмите кнопку **Готово**.

Настроенное приложение отобразится на главном экране.

Создание личного настроенного приложения

Создание личного настраиваемого приложения:

1. На панели управления принтера нажмите кнопку **На главную**.
2. Нажмите **Вход в систему** и введите имя для входа и пароль.
3. Выберите приложение.
4. Выберите настройки работы.
5. Перейдите вниз и нажмите **Сохранить**.
6. Выберите **Сохранить как настроен. прилож.**
7. Нажмите **Введите имя приложения** и введите имя с клавиатуры. Нажмите кнопку **Далее**.
8. Выберите цветовую схему для настраиваемого приложения и нажмите **Далее**.
9. Выберите значок для настраиваемого приложения и нажмите **Далее**.
10. Выберите один из следующих вариантов.
 - **Просмотреть перед началом работы** — для проверки настроек работы в настроенном приложении. Для каждой работы копирования можно будет изменять количество копий.
 - **Начать немедленно** — для запуска работы без проверки настроек.
11. Нажмите кнопку **Далее**.
12. Если был выбран вариант **Просмотреть перед началом работы**, выберите опции для отображения указаний и настроек.
 - **Введите инструкции приложения** — для отображения указаний по использованию настроенного приложения. При выборе настроенного приложения эти указания будут отображаться в верхней части окна. Введите указания с клавиатуры и нажмите кнопку **Далее**.
 - **Показ. количество** — пользователи могут проверять и изменять количество.
 - **Показ. настройки** — для отображения сводки настроек, заданных для настроенного приложения.
13. Нажмите кнопку **Далее**.
14. Выберите один из следующих вариантов.
 - **Личный (только моя глав. стр.)** — настроенное приложение будет отображаться на главном экране только после вашего входа в систему по своей учетной записи пользователя.
 - **Общий (общая главная стр.)** — настроенное приложение будет доступно всем пользователям.
15. Нажмите кнопку **Готово**.

Удаление и скрытие настроенного приложения

Удаление и отключение отображения настроенного приложения на экране «Основные режимы»:

1. На панели управления принтера нажмите кнопку **На главную**.
2. Для удаления или отключения отображения настроенного приложения нажмите **Вход в систему** и введите имя для входа и пароль.
3. Выберите **Настроить**.

4. Выберите настроенное приложение, нажмите **X** и выберите один из вариантов.
 - **Удалить** — удаление настроенного приложения с принтера.
 - **Скрыть** — удаление настроенного приложения с главного экрана. При этом настроенное приложение остается доступным и его можно снова добавить на главный экран в любое время.
5. Нажмите кнопку **Готово**.

Работа с настроенным приложением

Работа с настроенным приложением:

1. На панели управления принтера нажмите кнопку **Основные режимы**.
2. Чтобы начать работу с настроенным приложением, нажмите кнопку **Вход** и введите действующее имя пользователя и пароль.
3. Вложите оригиналы.
4. Выберите нужное настроенное приложение.
5. Выполните одно из следующих действий.
 - Если при настройке приложения была выбрана опция **Просмотреть перед началом работы**, проверьте настройки. Если для работы копирования отображается количество копий, при необходимости измените его. Нажмите кнопку **Старт**.
 - Если при настройке приложения была выбрана опция **Начать немедленно**, работа начнет выполняться автоматически.
6. Чтобы вернуться на главный экран, нажмите кнопку **На главную**.

Приложения Xerox®

Содержание главы:

• Портал Xerox® App Gallery	66
• Аппарат.....	70
• Адресная книга.....	74
• Работы	82
• Копирование.....	88
• Копирование удостоверения.....	98
• Эл. почта	99
• Сканировать в.....	103
• Факс	112
• Факс-сервер	121
• USB.....	125
• @PrintByXerox.....	127

Приложения Xerox® обеспечивают доступ к различным режимам и функциям аппарата. Это установленные стандартные приложения, отображаемые на экране «Основные режимы». Некоторые установленные стандартные приложения при первом включении аппарата не отображаются.

Сведения о настройке экрана «Основные режимы» и приложений см. раздел [Индивидуальная настройка и персонализация](#).

Приложения можно загружать и устанавливать из приложения Xerox® App Gallery. К ним также относятся приложения расширяемой интерфейсной платформы Xerox® (Extensible Interface Platform, EIP). EIP-платформа позволяет устанавливать защищенные и подписанные приложения на совместимых принтерах.

Портал Xerox® App Gallery


Краткие сведения о приложении Xerox® App Gallery



Используйте приложение Xerox® App Gallery, чтобы установить приложения, обеспечивающие новые функции и возможности для аппарата. Приложение Xerox® App Gallery обеспечивает прямой доступ к приложениям, повышающим производительность, упрощающим рабочие процессы и создающим более удобную среду для пользователей.

Используя приложение Xerox® App Gallery, можно легко просматривать имеющиеся приложения и обновлять их. Библиотеку приложений можно просматривать без входа в систему. Для отображения приложений используется анимированный баннер. Приложения также можно выбирать в списке. Для получения сведений о приложении выберите его в списке.

Для использования приложения Xerox® App Gallery аппарат должен быть подключен к беспроводной или проводной сети.

 **Примечание.** Если система аппарата размещается на локальном сервере, защищенном брандмауэром, и используется прокси-сервер, установите для прокси-сервера исключение на аппарате.

Сведения и инструкции по использованию приложения см. *Руководство пользователя приложения Xerox® App Gallery* на сайте www.xerox.com/XeroxAppGallery.


Настройка Xerox® App Gallery

Когда какой-либо пользователь в первый раз регистрируется в приложении Xerox® App Gallery с панели управления, это приложение обновляется.

- Если у вас уже есть ученая запись приложения ® App Gallery, сведениям о входе в систему и запуске обновления программы см. раздел [Вход по учетной записи App Gallery в первый раз](#).
- Если у вас еще нет ученой записи приложения ® App Gallery, сведения о создании учетной записи см раздел. [Уч. запись App Gallery для 1-го вх. в сист..](#)

Уч. запись App Gallery для 1-го вх. в сист.

1. На панели управления принтера нажмите кнопку **Основные режимы**.
2. Выберите **Xerox App Gallery**.
3. На странице входа в систему нажмите **Request an Account** (Запрос на создание учетной записи).

 **Примечание.** Ссылка «Request an Account» будет закрыта клавиатурой. Сверните клавиатуру, или закройте клавиатуру, чтобы получить доступ к ссылке, нажав область вне текстового диалога.

4. Введите адрес электронной почты с клавиатуры на сенсорном экране и нажмите **Ввести**.
Отобразится сообщение о том, что по указанному адресу эл. почты отправлены инструкции по завершению. Нажмите кнопку **Заккрыть**.
5. Проверьте почтовый ящик по адресу, указанному для приложения Xerox® App Gallery.

6. Откройте сообщение с запросом на регистрацию учетной записи, затем перейдите по ссылке для создания учетной записи. Нажмите **Принимаю**.
7. Прочтите и примите условия использования. Чтобы продолжить создание учетной записи, нажмите кнопку **Принимаю**.
8. Заполните поля:
 - ID пользователя
 - Пароль
 - Подтвердите пароль
 - Имя и фамилия
 - Название компании
 - Страна
9. Нажмите кнопку **ОК**.
После создания учетной записи отобразится подтверждающее сообщение.
10. На панели управления принтера войдите в систему по учетной записи Xerox App Gallery.

Вход по учетной записи App Gallery в первый раз

Вход по учетной записи App Gallery с панели управления в первый раз:

1. На панели управления принтера нажмите кнопку **Основные режимы**.
2. Выберите **Xerox App Gallery**.
3. На странице входа в систему Xerox® App Gallery:
 - a. Введите имя пользователя с клавиатуры на сенсорном экране и нажмите **Ввести**.
 - b. Введите пароль с клавиатуры на сенсорном экране и нажмите **Ввести**.
4. Нажмите **Вход в систему**. Откроется приложение Xerox App Gallery®.

Обновления ПО приложения App Gallery.

Доступ к системе Xerox® App Gallery

После входа в систему App Gallery вы можете просматривать доступные приложения, устанавливать и обновлять их.

Создание учетной записи Xerox® App Gallery

Наличие учетной записи App Gallery обеспечивает прямой доступ ко всем доступным приложениям на аппарате. С помощью учетной записи App Gallery вы можете просматривать и приобретать приложения, устанавливать их на аппарат, а также управлять приложениями и лицензиями.

Учетную запись App Gallery можно создать с панели управления или с помощью интерфейса Embedded Web Server. Сведения о доступе к интерфейсу Embedded Web Server см. раздел [Начало работы](#).



Примечание. Если у вас уже есть учетная запись Xerox App Gallery, перейдите к разделу [Вход по учетной записи Xerox® App Gallery](#).

Создание учетной записи App Gallery с панели управления:

1. На панели управления принтера нажмите кнопку **На главную**.
2. Выберите **Xerox App Gallery**.

3. Выполните одно из следующих действий:
 - На синей панели прокрутки нажмите **Создать учетную запись App Gallery**.
 - Чтобы войти в систему нажмите **Личная**. Нажмите верхнюю часть страницы входа в систему, затем нажмите **Request an Account** (Запрос на создание учетной записи).



Примечание. Ссылка «Request an Account» будет закрыта клавиатурой. Чтобы открыть ссылку «Request an Account», коснитесь верхней части страницы входа в систему или сверните клавиатуру.

4. Введите адрес электронной почты с клавиатуры на сенсорном экране и нажмите **Ввести**.
Отобразится сообщение о том, что по указанному адресу эл. почты отправлены инструкции по завершению. Нажмите кнопку **Заккрыть**.
5. Проверьте почтовый ящик по адресу, указанному для приложения Xerox® App Gallery.
6. Откройте сообщение с запросом на регистрацию учетной записи, затем перейдите по ссылке для создания учетной записи. Нажмите **Принимаю**.
7. Прочтите и примите условия использования. Чтобы продолжить создание учетной записи, нажмите кнопку **Принимаю**.
8. Заполните поля:
 - ID пользователя
 - Пароль
 - Подтвердите пароль
 - Имя и фамилия
 - Название компании
 - Страна
9. Нажмите кнопку **ОК**.
После создания учетной записи отобразится подтверждающее сообщение.
10. На панели управления принтера войдите в систему по учетной записи Xerox App Gallery.

Вход по учетной записи Xerox® App Gallery

После входа в систему App Gallery вы можете просматривать доступные приложения, устанавливать и обновлять их.

Вход по учетной записи App Gallery:

1. На панели управления принтера нажмите кнопку **Основные режимы**.
2. Выберите **Xerox® App Gallery**.
3. Введите имя пользователя с клавиатуры на сенсорном экране и нажмите **Ввести**.
4. Введите пароль с клавиатуры на сенсорном экране и нажмите **Ввести**.
5. Нажмите **Вход в систему**. Откроется окно Xerox® App Gallery.

Установка и обновление приложений из приложения Xerox® App Gallery

Приложения Xerox® добавляют, расширяют и персонализируют функциональность аппарата. Приложение Xerox® App Gallery используется для просмотра и установки приложений на панели управления аппарата.

Установка приложений из приложения App Gallery

Установка приложения из приложения App Gallery:

1. На панели управления принтера нажмите кнопку **Осн. режимы**.
2. Выберите **Xerox App Gallery**. Откроется приложение App Gallery.



Примечание. Просматривать приложение App Gallery и описания приложений можно, не регистрируясь в системе. Чтобы загрузить или обновить приложения, необходимо зарегистрироваться в приложении App Gallery.

3. Нажмите значок **Личная**.
 - a. Введите имя пользователя с клавиатуры на сенсорном экране и нажмите **Ввести**.
 - b. Введите пароль с клавиатуры на сенсорном экране и нажмите **Ввести**.
4. Выберите приложение и нажмите **Установить**. Откроется окно лицензионного соглашения.
5. Нажмите кнопку **Принимаю**. Начнется процесс установки.
Если приложение не установится корректно, снова нажмите **Установить**, чтобы повторить попытку.
6. Чтобы выйти из приложения, нажмите **X**.

Обновление приложений из приложения App Gallery

Обновление приложений в интерфейсе Xerox® App Gallery:

1. На панели управления принтера нажмите кнопку **Осн. режимы**.
2. Выберите **Xerox App Gallery**. Откроется приложение App Gallery.



Примечание. Просматривать приложение App Gallery и описания приложений можно, не регистрируясь в системе. Чтобы загрузить или обновить приложения, необходимо зарегистрироваться в приложении App Gallery.

3. Нажмите значок **Личная**.
 - a. Введите имя пользователя с клавиатуры на сенсорном экране и нажмите **Ввести**.
 - b. Введите пароль с клавиатуры на сенсорном экране и нажмите **Ввести**.
4. Нажмите **Установлено**. В списке отобразятся все установленные приложения, а также те приложения, для которых доступны обновления. Обновление приложений можно выполнять по отдельности или одновременно. Выберите приложение и нажмите **Обновить** или **Обновить все**. Для каждого приложения отображается отдельное лицензионное соглашение.
5. Чтобы принять условия лицензионных соглашений, нажмите **Принимаю** в каждом соответствующем окне.
6. После завершения обновления приложения отобразятся в списке установленных приложений.
7. Чтобы выйти из приложения, нажмите **X**.

Выход из учетной записи App Gallery

Выход из учетной записи Xerox App Gallery®:

1. Нажмите значок **Личная**.
2. Нажмите **Logout** (Выход из системы).

Аппарат

Общее описание аппарата















Приложение «Аппарат» служит для доступа к информации об аппарате, включая его серийный номер и модель. Можно проверять состояние лотков для бумаги, информацию по счетам, сведения о расходных материалах и печатать информационные страницы.

Можно настраивать множество параметров аппарата в соответствии с индивидуальными потребностями. Сведения по установке всех настроек аппарата см. публикацию *System Administrator Guide* (Руководство системного администратора) по адресу www.xerox.com/office/VLC70XXsupport.

Опции устройства

Доступны следующие опции аппарата:

Опция		Описание
	Язык	Выбирается язык интерфейса для экрана панели управления.
	Об аппарате	В разделе «Об аппарате» содержатся краткие сведения об аппарате, его текущих настройках и состоянии. Здесь можно получить доступ к разделу Печать информационных страниц и отчетам.
	Обновление ПО	Эта функция служит для проверки наличия обновлений программы и установки настроек обновления.
	Уведомления	В разделе «Уведомления» отображаются сведения о предупреждениях и сбоях аппарата. Кнопка «Журнал» служит для отображения кодов неисправностей и времени их возникновения.
	Лотки для бумаги	В разделе «Лотки для бумаги» отображается формат, тип и цвета бумаги в каждом лотке, а также ее запас.
	Расх. матер.	Раздел «Расходные материалы» служит для контроля состояния модулей, заменяемых пользователем. По каждому модулю отображается текущий уровень и расчетное количество отпечатков или оставшихся дней.
	Учет и использование	В разделе «Учет и использование» отображается серийный номер аппарата и общее количество выполненных отпечатков.
	Общие	В разделе «Общие» устанавливаются такие настройки, как режимы энергосбережения, дата и время и яркость панели управления. Данные настройки можно изменять с панели управления или с помощью интерфейса Embedded Web Server.

Опция		Описание
	Приложения	В разделе «Приложения» выбираются настройки для приложений, установленных на аппарате.
	Подключение	В разделе «Подключение» устанавливаются настройки для существующей сети или присоединения к другой беспроводной сети.
	Поддержка	В этом разделе можно получить доступ к страницам поддержки и распечатать их для устранения неисправностей.
	Сбросы	В разделе «Сбросы» сбрасываются настройки аппарата и шрифты, формы и макрокоманды и устанавливаются заводские настройки.

Сведения по установке настроек принтера см. публикацию *System Administrator Guide* (Руководство системного администратора) по адресу www.xerox.com/office/VLC70XXdocs.

Об аппарате

В разделе «Об аппарате» содержатся краткие сведения об аппарате, его текущих настройках и состоянии. Здесь можно получить доступ к разделу [Печать информационных страниц](#) и отчетам.

Состояние расходных материалов

Состояние и оставшийся срок службы в процентах для расходных материалов принтера можно проверить на панели управления или с помощью интерфейса Embedded Web Server. Когда приближается срок замены расходного материала, на панели управления появляется соответствующее предупреждение. Предупреждения, отображаемые на панели управления или отправляемые по электронной почте, можно настраивать.

Порядок проверки состояния расходных материалов и настройки предупреждений с помощью интерфейса Embedded Web Server см. публикацию *System Administrator Guide* (Руководство системного администратора) по адресу www.xerox.com/office/VLC70XXdocs.

Проверка состояния расходных материалов с панели управления

1. Для проверки состояния расходных материалов на принтере выберите **Аппарат** → **Расходные материалы**.
2. Чтобы просмотреть сведения о каком-то модуле, включая код для заказа, выберите его.
3. Чтобы вернуться к экрану Расходные материалы, нажмите кнопку **X**.
4. Чтобы вернуться на экран Устройство, нажмите кнопку со стрелкой «назад».

Настройка предупреждений по расходным материалам

1. Для настройки предупреждений по расходным материалам на принтере выберите **Аппарат** → **Расходные материалы** → **Настройка предупреждений**.
2. Для включения предупреждений по расходным материалам, которые будут отображаться на панели управления, нажмите кнопку **Включить предупреждения**.

3. Чтобы настроить предупреждение, отображаемое на принтере, когда модуль достигнет определенного процента использования, выберите модуль и укажите значение в процентах.
4. Предупреждения для каждого расходного модуля можно включать и отключать соответствующей кнопкой.
5. Чтобы вернуться к экрану Расходные материалы, нажмите кнопку **X**.
6. Чтобы вернуться на экран Устройство, нажмите кнопку со стрелкой «назад».

Настройка предупреждений по электронной почте

Порядок проверки состояния расходных материалов и настройки предупреждений с помощью интерфейса Embedded Web Server см. публикацию *System Administrator Guide* (Руководство системного администратора) по адресу www.xerox.com/office/VLC70XXdocs.

1. Для настройки отправки предупреждений по электронной почте выберите **Аппарат** → **Расходные материалы** → **Уведомление по эл. почте**.
2. Для ввода адреса электронной почты выберите **Добавить адрес эл. почты** и нажмите **Введите адрес эл. почты**.
3. Введите адрес электронной почты с клавиатуры на сенсорном экране или выберите его в адресной книге и нажмите кнопку **ОК**.
4. При необходимости добавьте другие адреса электронной почты.
5. Предупреждения для каждого расходного модуля можно включать и отключать соответствующей кнопкой.
6. Для выхода из меню нажмите кнопку **ОК**.
7. Чтобы вернуться на экран Аппарат, нажмите кнопку со стрелкой «назад».

Счетчики учета и использования

В меню «Учет и использование» отображается общее число отпечатков, созданных или напечатанных на принтере за его срок службы. Обнуление показаний счетчиков недоступно. Страницей считается одна сторона листа бумаги. Например, листа бумаги, распечатанный с двух сторон, считается за два отпечатка.

Проверка счетчиков учета и использования:

1. На панели управления принтера нажмите кнопку **На главную**.
2. Выберите **Аппарат** → **Учет и использование**.
3. Для просмотра дополнительных сведений нажмите **Счетчики использования** и выберите нужный вариант.
 - **Счетчики отпечатков:** количество отпечатков, выполненных на принтере. Количество отпечатков может отличаться от числа учтенных листов — это зависит от настройки принтера. Это зависит от того, как учитывается большой лист — как большой отпечаток или как несколько отпечатков меньшего размера.
 - **Счетчики листов:** количество отпечатков, выполненных на принтере. Двусторонние и односторонние листы отпечатков учитываются отдельно.
 - **Счетчики переданных изобр.** — количество изображений, переданных в режимах факса, электронной почты и сканирования.
 - **Счетчики отпечатков факса** — количество изображений, переданных в режимах факса. Каждая функция факса учитывается отдельно.
 - **Все счетчики использования:** все данные по использованию принтера.
4. Чтобы вернуться в главное меню после просмотра показаний счетчиков использования, нажмите кнопку **На главную**.

Восстановление стандартной заводской настройки

В энергонезависимой памяти (NVRAM) настройки принтера хранятся даже после выключения питания. Функция «Восстан. станд. завод. настройки» служит для восстановления стандартных заводских значений для всех настроек принтера. При этом сбрасываются настройки работ, предустановок, приложений и принтера. Если на аппарате установлен жесткий диск, он будет инициализирован повторно. По завершении принтер перезагружается и запускается мастер установки.

Восстановление стандартных заводских настроек принтера:

1. На панели управления принтера нажмите кнопку **На главную**.
2. Выберите **Аппарат**→**Сбросы**→**Восстан. станд. завод. настройки**.
3. При появлении запроса нажмите **Сброс**.
4. После завершения клонирования принтер автоматически перезагрузится.

Удаленные службы

Используя удаленные службы в интерфейсе Embedded Web Server, в службу поддержки Xerox можно передавать информацию об ошибках и использовании для быстрого устранения проблем.

Сведения о включении удаленных служб и загрузке информации в систему Xerox см. публикацию *System Administrator Guide* (Руководство системного администратора) по адресу www.xerox.com/office/VLC70XXdocs.

Адресная книга

Краткие сведения об адресной книге



Адресная книга аппарата служит для создания отдельных и групповых контактов для приложений электронной почты, факса и сканирования. Контакты в адресную книгу аппарата можно добавлять с панели управления или с помощью интерфейса Embedded Web Server. Эта функция также можно использовать для сканирования с использованием контактов из адресной книги.

В адресной книге аппарата может храниться до 2000 контактов. Если кнопка «Создать контакт» будет недоступна, значит исчерпан лимит записей в адресной книге. В адресной книге аппарата может содержаться ,250 групп факса и 250 групп электронной почты, а в каждую из групп может входить до 500 участников.

Чтобы использовать данную функцию, пользователю необходимо получить у системного администратора разрешения для просмотра адресной книги аппарата и выполнения операций с ней.

Редактирование адресной книги

Можно создавать и сохранять контактные данные для групп и отдельных контактов. Kontakтами в адресной книге можно управлять с помощью приложения Embedded Web Server и панели управления.

Добавление и изменение групп в адресной книге с панели управления

Добавление контактов в адресную книгу с панели управления

1. На панели управления принтера нажмите кнопку **Основные режимы**.
2. Нажмите кнопку **Адресная книга**.
3. Нажмите значок **плюса (+)** и выберите **Добавить контакт**.
4. Нажмите поле **Ввести имя**, **Ввести фамилию** или **Ввести назв. компании** и заполните его. Чтобы перейти в следующее поле, нажмите кнопку **Далее**. После завершения нажмите кнопку **Ввести**.
5. Введите контактные данные:
 - Для добавления к контакту адреса электронной почты нажмите **Добавить эл. почту**. Введите адрес электронной почты и нажмите **Ввести**.
 - Для добавления к контакту номера факса нажмите **Добавить факс**. Введите номер факса и нажмите **Ввод**.
 - Для добавления папки сканирования по SMB выберите **Добавить SMB**. Выберите папку и нажмите **Ввести**.
 - Для добавления папки сканирования по FTP выберите **Добавить FTP**. Выберите папку FTP или введите ее адрес и нажмите **Ввести**.



Примечание. Если требуется идентификация для доступа к папкам сканирования, введите имя и пароль.

6. Чтобы пометить адрес электронной почты или номер факса как избранный, нажмите значок **звездочки**.

7. Для сохранения контакта нажмите **ОК**.
8. Чтобы вернуться на экране «Основные режимы», нажмите кнопку **Основные режимы**.

Изменение и удаление контактов в адресной книге с панели управления

1. На панели управления принтера нажмите кнопку **Основные режимы**.
2. Нажмите кнопку **Адресная книга**.
3. Выберите контакт в адресной книге и нажмите **Изменить**.
4. Чтобы внести необходимые изменения в контактные сведения, выберите данные, которые необходимо обновить, измените их и нажмите кнопку **ОК**.
5. Для сохранения изменений контакта нажмите **ОК**.
6. Для удаления контакта нажмите **Удалить контакт**, а затем **Удалить**.
7. Чтобы вернуться на экране «Основные режимы», нажмите кнопку **Основные режимы**.

Добавление и изменение групп в адресной книге с панели управления

Добавление групп в адресную книгу с панели управления

1. На панели управления принтера нажмите кнопку **Осн. режимы** и выберите пункт **Адресная книга**.
2. Нажмите значок **плюса (+)** и выберите **Добавить группу**.
3. Выберите тип группы.
4. Для ввода имени группы нажмите **Введите имя группы** и введите имя с клавиатуры сенсорного экрана. Нажмите **Ввод**.
5. Для добавления членов группы выберите **Добавить члена**.
6. Для добавления контакта выберите его в меню **Избранное** или **Контакты**.
7. Для добавления других членов группы выберите **Добавить члена** и укажите контакт.
8. Чтобы пометить группу как избранную, нажмите значок **звездочки**.
9. Для сохранения группы нажмите **ОК**.
10. Чтобы вернуться в главное меню, нажмите кнопку **На главную**.

Изменение и удаление групп в адресной книге с панели управления

1. На панели управления принтера нажмите кнопку **На главную**.
2. Нажмите кнопку **Адресная книга**.
3. Выберите группу в разделе **Адресная книга** и нажмите **Изменить**.
4. Для добавления членов группы выберите **Добавить члена**.
5. Для добавления контакта выберите его в меню **Избранное** или **Контакты**.
6. Для добавления других членов группы нажмите **Добавить члена** и выберите нужный контакт.
7. Для удаления членов группы нажмите значок **корзины** рядом с соответствующими контактами. При появлении запроса нажмите **Удалить**.
8. Для сохранения изменений нажмите **ОК**.

9. Для удаления группы нажмите **Удалить групп**, затем **Удалить**.
10. Чтобы вернуться в главное меню, нажмите кнопку **На главную**.

Добавление и изменение контактов в адресной книге в приложении Embedded Web Server

Добавление контактов в адресную книгу в интерфейсе Embedded Web Server

Добавление контактов:

1. На компьютере откройте браузер. Введите IP-адрес принтера в поле адреса и нажмите клавишу **Enter** или **Return**.
2. В интерфейсе Embedded Web Server выберите пункт **Адресная книга**.
3. Выберите **Добавить контакт**.
4. Заполните поле **Имя, Фамилия** или **Компания**.
5. Введите контактные данные.
 - Для добавления адреса электронной почты в разделе **Эл. почта** нажмите значок плюса (+) и введите адрес.
 - Чтобы добавить к контакту номер факса, в разделе **Факс** нажмите значок плюса (+) и введите номер.
 - Для добавления папки сканирования по SMB (по сети) в разделе **SMB** нажмите значок плюса (+) и введите данные SMB. Нажмите кнопку **ОК**.
 - Для добавления папки сканирования по FTP в разделе **FTP** нажмите значок плюса (+) и введите данные FTP. Нажмите кнопку **ОК**.
6. Чтобы пометить адрес электронной почты или номер факса как избранный, нажмите значок **звездочки**.
7. Для сохранения контакта нажмите **ОК**.

Изменение и удаление контактов в адресной книге в интерфейсе Embedded Web Server

Изменение и удаление контактов:

1. На компьютере откройте браузер. Введите IP-адрес принтера в поле адреса и нажмите клавишу **Enter** или **Return**.
2. В интерфейсе Embedded Web Server выберите пункт **Адресная книга**.
3. Выберите контакт в адресной книге.
4. Для изменения, данных контакта выполните следующее.
 - a. Выберите имя или данные контакта и внесите изменения.
 - b. Для удаления каких-либо данных контакта нажмите соответствующий значок **корзины**.
 - c. Чтобы сохранить изменения, нажмите **ОК**.
5. Для удаления выбранного контакта из адресной книги выберите **Удалить**. При появлении запроса нажмите кнопку **Удалить**.

Добавление и изменение групп в адресной книге в интерфейсе Embedded Web Server

Добавление групп в адресную книгу в интерфейсе Embedded Web Server

Добавление групп:

1. На компьютере откройте браузер. Введите IP-адрес принтера в поле адреса и нажмите клавишу **Enter** или **Return**.
2. В интерфейсе Embedded Web Server выберите раздел **Адресная книга**.
3. Выберите **Добавить группу**.
4. Введите имя для группы в поле **Введите имя группы**.
5. В меню выберите тип группы.
6. Для добавления членов группы в разделе Члены нажмите значок **плюса (+)**.
7. Для добавления контактов в группу отметьте их флажками в окне **Добавить членов**. По завершении нажмите кнопку **ОК**.
8. Для сохранения группы нажмите **ОК**.

Изменение и удаление групп в адресной книге в интерфейсе Embedded Web Server

Изменение и удаление групп:

1. На компьютере откройте браузер. Введите IP-адрес принтера в поле адреса и нажмите клавишу **Enter** или **Return**.
2. В интерфейсе Embedded Web Server выберите раздел **Адресная книга**.
3. Выберите группу в адресной книге.
4. Добавление членов группы:
 - a. В области Члены нажмите значок **плюса (+)**.
 - b. Отметьте членов флажками в окне **Добавить членов**.
 - c. Чтобы сохранить изменения, нажмите **ОК**.
5. Удаление членов группы:
 - a. Нажмите значок **корзины** для соответствующего члена.
 - b. Когда отобразится соответствующий запрос, нажмите **Удалить**.
 - c. Повторите эти два действия для остальных членов.
 - d. Для сохранения изменений нажмите **ОК**.
6. Для удаления выбранной группы из раздела Адресная книга выберите **Удалить**. При появлении запроса нажмите кнопку **Удалить**.

Расширенные настройки


Функция «Дополнительно» обеспечивает доступ к настройкам импорта и экспорта контактных данных, а также к управлению контактами. Функция «Дополнительно» позволяет настроить службу каталогов.

Описание дополнительных настроек см. публикацию *System Administrator Guide* (Руководство системного администратора) по адресу www.xerox.com/office/VLC70XXdocs.

Создание списка «Избранное» и управление им

Контакты можно помечать как избранные. Избранные контакты в списке отмечаются звездочками. Избранный контакт можно пометить как «Общее избранное» для всех режимов или как «Избранное» для электронной почты, факса или сканирования на выходное устройство.

Можно создавать общедоступные и личные списки «Избранное». Личный список «Избранное» создается пользователем из своей учетной записи путем добавления одного или нескольких адресов в список назначений «Избранное». После создания личного списка «Избранное» в адресной книге будет отображаться именно он, а не общедоступный список «Избранное».

 **Примечание.** Для каждой учетной записи пользователя можно создать не более 25 личных избранных контактов. Зарегистрированные в системе пользователи не видят избранное, если личные избранные контакты отсутствуют, а количество общих избранных контактов превышает 25.

Создание списка «Избранное» и управление им с панели управления

1. На панели управления принтера нажмите кнопку **Основные режимы** и выберите **Адресная книга**.
2. Выберите контакт и нажмите **Изменить**.
3. Чтобы пометить контакт как «Общее избранное», нажмите **звездочку** рядом с соответствующим именем.
4. Чтобы пометить контакт как «Избранное» для электронной почты, факса или сканирования на выходное устройство, выполните следующее:
 - a. Нажмите значок **звездочки** рядом с соответствующими функциями.
 - b. Чтобы сохранить изменения, нажмите **ОК**.
5. Чтобы отменить отметку «Избранное» для контакта:
 - a. Чтобы отменить отметку «Общее избранное» для контакта, нажмите **звездочку** рядом с соответствующим именем.
 - b. Чтобы удалить контакт из списка «Избранное» для выбранной функции, нажмите **звездочку** рядом с соответствующей функцией.
 - c. Чтобы сохранить изменения, нажмите **ОК**.
6. Чтобы вернуться на экране «Основные режимы», нажмите кнопку **Основные режимы**.

Создание списков «Избранное» и управление ими в интерфейсе Embedded Web Server

1. В интерфейсе Embedded Web Server выберите пункт **Адресная книга**.
2. Выберите контакт.
3. Чтобы пометить контакт как «Общее избранное», нажмите **звездочку** рядом с записью «Общее избранное».
4. Чтобы сделать контакт избранным для электронной почты, факса или сканирования на выходное устройство, нажмите **звездочку** рядом с соответствующими функциями.

5. Чтобы отменить для контакта отметку «Избранное», нажмите **звездочку** рядом с записью «Общее избранное» или выбранной функцией. Контакт будет удален из списка «Общее избранное» или «Избранное» для выбранной функции.
6. Чтобы сохранить изменения, нажмите **ОК**.

Создание личных списков «Избранное» и управление ими

Личные избранные контакты пользователь можно создавать для индивидуальных приложений после входа в систему аппарата по своей учетной записи. Личные списки «Избранное» можно настроить в приложениях «Сканировать (куда)», «Электронная почта» и «Факс». Для каждого приложения можно сохранять до 25 личных избранных контактов для каждой учетной записи пользователя. Выбрать личные списки «Избранное» или создать их можно в локальной адресной книге аппарата.

По умолчанию личные избранные контакты отсутствуют. Для создания личных избранных контактов пользователю нужно войти в систему и добавить адреса в список назначения в разделе «Избранное». Созданные личные избранные контакты отображаются в списке «Избранное», когда пользователь входит в систему аппарата.

Если в адресной книге контакт изменяется, он также изменяется в личных избранных контактах. При удалении контакта или адреса из адресной книги данная запись также удаляется из личных избранных контактов.

При использовании функции клонирования в приложении Embedded Web Server доступны операции импорта и экспорта личных списков «Избранное». Дополнительные сведения см. публикацию *System Administrator Guide* (Руководство системного администратора) по адресу www.xerox.com/office/VLC70XXsupport.



Примечание.

- Когда в приложении количество личных избранных контактов достигает предела в 25 записей, для добавления новых контактов нужно удалять существующие.
- В качестве личных избранных контактов в приложении можно задавать только адреса из адресной книги, зарегистрированной для данного приложения. Например, если для контакта указан только адрес электронной почты, его можно добавить в качестве личного избранного контакта только в приложении электронной почты.
- Для создания личных избранных контактов системный администратор должен разрешить пользователю просмотр адресной книги аппарата, выполнение операций с ней и настройку функций в приложениях.

Создание личных списков «Избранное»

Создание личных избранных контактов:

1. На панели управления принтера нажмите кнопку **На главную**.
2. Нажмите **Вход в систему** и введите имя для входа и пароль.
3. Вложите оригиналы.
4. Выберите приложение.
5. Нажмите значок адресной книги и выберите **Контакты**. Чтобы добавить получателя, выберите его в списке.
6. Выберите настройки работы.

Сведения о доступных настройках см. раздел [Настройки приложений](#).

7. Перейдите вниз и нажмите **Настроить**.

8. Нажмите **Избранное** и выберите **Добавить избранное**.
Отобразится список контактов.
9. Выберите контакт для добавления в личное избранное и нажмите кнопку **Готово**.
10. Для завершения работы нажмите **Отправить** или **Сканирование**.
Личный список «Избранное» будет доступен после следующего входа в учетную запись.

Использование личных списков «Избранное»

Использование личных избранных контактов:

1. На панели управления принтера нажмите кнопку **На главную**.
2. Нажмите **Вход в систему** и введите имя для входа и пароль.
3. Вложите оригиналы.
 - Для одинарных листов или бумаги, которую невозможно подать с помощью дуплексного автоподатчика оригиналов, используйте стекло экспонирования. Поднимите крышку податчика оригиналов и поместите оригинал лицевой стороной вниз в верхнем левом углу стекла экспонирования.
 - Для подачи отдельных листов, двусторонних листов или комплекта листов используйте дуплексный автоподатчик оригиналов. Удалите все скрепки и скобки. Вставьте оригиналы лицевой стороной вверх так, чтобы в податчик сначала входил верхний край листа. Установите направляющие бумаги по размеру оригиналов.
4. Выберите приложение.
5. Для выбора личного контакта нажмите значок **Адресная книга** и выберите **Избранное**.
Отобразится список личных избранных контактов для приложения.
6. Чтобы добавить получателя или назначение сканирования, выберите личный избранный контакт. Повторите указанные действия для добавления других получателей или назначений.
7. Для сканирования оригинала с обеих сторон нажмите **2-стор. сканирование** и выберите один из вариантов.
8. Установите настройки для работы.
Сведения о доступных функциях см. в разделе [Настройки приложений](#).
9. Нажмите **Отправить** или **Сканировать**.
10. Если сканирование выполняется со стекла экспонирования, при появлении запроса выполните одно из следующих действий:
 - Чтобы завершить работу и вернуться в приложение, нажмите **Готово**.
 - Чтобы отсканировать другую страницу, поместите следующий оригинал на стекло экспонирования и нажмите кнопку **Добавить страницу**.
 - Чтобы удалить полученное сканированием изображение и вернуться в приложение, нажмите кнопку **Отмена**, затем **Удалить**.



Примечание. При сканировании оригинала из автоподатчика запрос не появляется.

11. Чтобы вернуться на экране «Основные режимы», нажмите кнопку **Основные режимы**.

Удаление личных списков «Избранное» с панели управления

Удаление личных избранных контактов:

1. На панели управления принтера нажмите кнопку **На главную**.
2. Нажмите **Вход в систему** и введите имя для входа и пароль.

3. Выберите приложение.
4. Перейдите вниз и нажмите **Настроить**.
5. Выберите **Избранное**, нажмите значок **корзины** и выберите личный избранный контакт для удаления.
6. Нажмите кнопку **Готово**.

Удаление личных настроек с помощью Embedded Web Server



Примечание. К личным настройкам относятся пользовательские настройки экрана «Основные режимы», личные настроенные приложения и личные списки «Избранное». Эта процедура используется для удаления всех личных настроек из учетной записи пользователя.

Чтобы удалить все настройки персонализации из своей учетной записи пользователя:

1. На компьютере откройте браузер. Введите IP-адрес принтера в поле адреса и нажмите клавишу **Enter** или **Return**.
2. В интерфейсе Embedded Web Server нажмите **Вход в систему** и выберите свою учетную запись пользователя. При необходимости введите пароль и нажмите **Вход в систему**.
3. Для доступа к своему профилю пользователя нажмите ваше имя учетной записи пользователя в верхнем правом углу и выберите **Мой профиль**.

Отобразятся все настройки персонализации для вашей учетной записи пользователя.

4. Чтобы удалить настройки персонализации, нажмите **Сброс**. Для подтверждения нажмите **Сброс**.

Все настройки персонализации для вашей учетной записи пользователя будут удалены.

5. Для выхода из системы нажмите ваше имя учетной записи пользователя в верхнем правом углу и выберите **Выход из системы**.

Работы

Краткие сведения о работах



Функция «Работы» служит для просмотра текущих работ и печати сохраненных, личных и защищенных работ, а также для просмотра сведений о выполненных работах. Работы можно приостанавливать, удалять и печатать. Также можно проверять информацию о работах и ход их выполнения.

Управление работами

В меню «Работы» на панели управления можно просматривать списки выполняемых, защищенных и завершенных работ. Работы можно приостанавливать, удалять и печатать. Также можно проверять информацию о работах и ход их выполнения. В окне «Работы» в интерфейсе Embedded Web Server можно просматривать списки выполняемых и завершенных работ. Подробные сведения см. в разделе [Управление работами в интерфейсе Embedded Web Server](#).

Работ печати может задерживаться системой, если ее не удастся выполнить. Для ее выполнения, например, может требоваться бумага или расходные материалы. Когда проблема устраняется, печать работы возобновляется автоматически. Когда отправляется работа защищенной печати, она задерживается, пока отправитель не введет код доступа с панели управления. Подробные сведения см. в разделе [Печать работ специальных типов](#).

Приостановка работы печати с возможностью ее удаления

1. На панели управления принтера нажмите кнопку **Основные режимы**.
2. Нажмите **Работы** и выберите имя работы печати.
3. Выполните одно из указанных далее действий.
 - Для приостановки работы печати нажмите **Пауза**. Чтобы возобновить работу печати, нажмите кнопку **Возобновить**.
 - Для удаления работы печати нажмите **Удалить**. При появлении запроса нажмите **Удалить**.



Примечание. Если в течение 60 секунд не выбрать один из вариантов, работа автоматически возобновится.

4. Чтобы вернуться в главное меню, нажмите кнопку **На главную**.

Просмотр, печать и удаление защищенных и сохраненных работ



Примечание.

- Системный администратор может запретить пользователям удаление работ. В этом случае пользователи могут только просматривать работы.
- Защищенную работу печати может удалить только ее отправитель или системный администратор.

1. На панели управления принтера нажмите кнопку **На главную**.
2. Для просмотра списка активных и выполненных работ нажмите **Работы**

3. Для просмотра списка работ определенного типа выберите соответствующий вариант.
 - Для просмотра сохраненных работ нажмите **Сохраненные работы**. Чтобы распечатать работу, нажмите ее название, введите количество и нажмите **ОК**. Чтобы удалить работу, нажмите значок **Корзина**, затем нажмите **Удалить**.
 - Для просмотра личных работ нажмите **Личные и сохраненные работы**. Чтобы распечатать работы коснитесь папки, затем нажмите **Печатать все** или **Удалить все**.
 - В случае защищенных работ следует выбрать **Личные и защищенные работы**. Нажмите нужную папку, введите код и нажмите кнопку **ОК**. Чтобы распечатать защищенную работу, нажмите ее отображение. Чтобы распечатать или удалить все работы в папке, нажмите **Печатать все** или **Удалить все**.
4. Выберите работу, чтобы просмотреть сведения о ней.
5. Чтобы вернуться в главное меню, нажмите кнопку **На главную**.

Печать задержанной из-за ресурсов работы

1. На панели управления принтера нажмите кнопку **На главную**.
2. Нажмите кнопку **Работы**.
3. Выберите имя задержанной работы в списке. Требуемые для работы ресурсы отобразятся на панели управления.
4. Выполните одно из следующих действий:
 - Для печати работы восполните ресурсы. Когда ресурсы становятся доступны, работа автоматически возобновляется. Если работа не начнет печататься автоматически, нажмите кнопку **Возобновить**.
 - Для удаления работы печати нажмите **Удалить**. При появлении запроса нажмите **Удалить**.
5. Чтобы вернуться в главное меню, нажмите кнопку **На главную**.

Управление работами специального типа

Работы печати специальных типов можно отправлять с компьютера, а затем печатать с панели управления принтера. Специальные типы работ выбираются на вкладке «Опции печати» в разделе «Тип работы».

Сохраненные работы

Сохраненными считаются работы, отправленные на принтер и сохраненные для последующего использования. Сохраненные работы может печатать и удалять любой пользователь.

Сведения о печати сохраненных работ приведены в разделе [Печать сохраненной работы](#).

Печать сохраненной работы

1. В используемом программном приложении перейдите к разделу настроек печати. В большинстве приложений для этого следует нажать **CTRL+P** (для Windows) или **CMD+P** (для Macintosh).
2. Выберите принтер и откройте окно драйвера.
 - В системе Windows выберите **Свойства принтера**. Названия кнопок могут отличаться в зависимости от приложения.
 - В интерфейсе для Macintosh в окне Печать нажмите **Параметры печати** и выберите **Функции Xerox**.
3. В разделе Тип работы выберите значение **Сохраненная работа**.

4. Введите имя работы или выберите ее в списке и нажмите **ОК**.
5. Выберите другие настройки печати.
 - В интерфейсе для Windows нажмите кнопку **ОК**, затем **Печать**.
 - В интерфейсе для Macintosh нажмите **Печать**.

Разблокирование сохраненной работы

1. На панели управления принтера нажмите кнопку **На главную**.
2. Нажмите кнопку **Работы**.
3. Для просмотра сохраненных работ нажмите **Сохраненные работы**.
4. Для печати сохраненной работы выберите ее, введите количество и нажмите **ОК**.
5. Для удаления документа после печати нажмите значок **корзины** и в окне запроса выберите **Удалить**.
6. Чтобы вернуться в главное меню, нажмите кнопку **На главную**.

Защищ. печать

Защищенная печать используется для печати конфиденциальных или секретных документов. После отправки работа удерживается в принтере, пока на панели управления не будет введен пароль владельца работы.

Сведения о печати работ защищенной печати приведены в разделе [Печать защищенной работы](#).

Печать защищенной работы

1. В используемом программном приложении перейдите к разделу настроек печати. В большинстве приложений для этого следует нажать **CTRL+P** (для Windows) или **CMD+P** (для Macintosh).
2. Выберите принтер и откройте окно драйвера.
 - В системе Windows выберите **Свойства принтера**. Названия кнопок могут отличаться в зависимости от приложения.
 - В интерфейсе для Macintosh в окне Печать нажмите **Просмотр**, затем нажмите **Функции Xerox**.
3. В разделе Тип работы выберите пункт **Защищенная печать**.
4. Введите и подтвердите пароль, затем нажмите кнопку **ОК**.
5. Выберите другие настройки печати.
 - В интерфейсе для Windows нажмите кнопку **ОК**, затем **Печать**.
 - В интерфейсе для Macintosh нажмите **Печать**.

Разблокирование работы защищенной печати

1. На панели управления принтера нажмите кнопку **На главную**.
2. Нажмите кнопку **Работы**.
3. Для просмотра работ Защищенной печати нажмите **Личные и сохраненные работы**.
4. Нажмите нужную папку.
5. Введите пароль и нажмите кнопку **ОК**

6. Предусмотрены следующие варианты:
 - Чтобы выбрать работу защищенной печати, нажмите нужную работу.
 - Чтобы распечатать все работы в папке, нажмите **Печатать все**.
 - Чтобы удалить работу защищенной печати, нажмите значок **Корзина**. При появлении запроса нажмите **Удалить**.
 - Чтобы удалить все работы в папке, нажмите **Удалить все**.



Примечание. После печати работы защищенной печати она автоматически удаляется.

7. Чтобы вернуться в главное меню, нажмите кнопку **На главную**.

Печать работ личной печати

1. В используемом программном приложении перейдите к разделу настроек печати. В большинстве приложений для этого нужно выбрать **Файл** → **Печать** или нажать **CTRL+P** (в системе Windows).
2. Выберите принтер и нажмите **Свойства принтера**. Названия кнопок могут отличаться в зависимости от приложения.
3. В разделе «Тип работы» выберите значение **Личная печать**.
4. Выберите остальные настройки печати и нажмите кнопку **ОК**.
5. Для отправки работы на принтер нажмите **Печать**.

Печать в режиме «Личная печать»

1. В приложении перейдите к параметрам печати. В большинстве приложений для этого нужно выбрать **Файл** или нажать **CTRL+P** (в системе Windows).
2. Выберите принтер и нажмите **Свойства принтера**. Названия кнопок могут отличаться в зависимости от приложения.
3. В разделе «Тип работы» выберите значение **Личная печать**.
4. Выберите остальные настройки печати и нажмите кнопку **ОК**.
5. Для отправки работы на принтер нажмите **Печать**.

Разблокирование работы личной печати

1. На панели управления принтера нажмите кнопку **Основные режимы**.
2. Выберите **Работы**.
3. Для просмотра работ Личной печати нажмите **Личные и сохраненные работы**.
4. Нажмите нужную папку.
5. Если появится запрос пароля, нажмите **Пропустить**



Примечание. Если в папке содержатся личные и защищенные работы печати, запрашивается пароль.

6. Выберите нужную опцию.
 - Чтобы распечатать работу личной печати, нажмите на нее.
 - Чтобы распечатать все работы в папке, нажмите **Печатать все**.
 - Чтобы удалить все работы в папке, нажмите **Удалить все**.
7. Чтобы вернуться в главное меню, нажмите кнопку **На главную**.

Пробный комплект

Функция "Пробный комплект" позволяет напечатать одну копию многокомплектной работы, прежде чем печатать оставшиеся копии. После проверки пробного комплекта можно распечатать остальные копии или удалить их с панели управления принтера.

Пробный комплект представляет собой тип сохраненной работы, которая имеет следующие особенности:

- Работа пробного комплекта содержится в папке с идентификатором пользователя, связанным с данной работой.
- Для работы пробного комплекта не используется пароль.
- Работы пробного комплекта может печатать и удалять любой пользователь.
- Функция "Пробный комплект" позволяет напечатать одну копию работы для проверки, прежде чем печатать оставшиеся копии.

После печати работа пробного комплекта автоматически удаляется.

Сведения о печати пробного комплекта приведены в разделе [Печать пробного комплекта](#).

Печать пробного комплекта

1. В используемом программном приложении перейдите к разделу настроек печати. В большинстве приложений для этого следует нажать **CTRL+P** (для Windows) или **CMD+P** (для Macintosh).
2. Выберите принтер и откройте окно драйвера.
 - В системе Windows выберите **Свойства принтера**. Названия кнопок могут отличаться в зависимости от приложения.
 - В интерфейсе для Macintosh в окне Печать нажмите **Просмотр**, затем нажмите **Функции Xerox**.
3. В разделе Тип работы выберите **Пробный комплект**.
4. Выберите другие настройки печати.
 - В интерфейсе для Windows нажмите кнопку **ОК**, затем **Печать**.
 - В интерфейсе для Macintosh нажмите **Печать**.

Разблокирование пробного комплекта

1. На панели управления принтера нажмите кнопку **На главную**.
2. Для просмотра доступных работ нажмите кнопку **Работы**.
3. Выберите работу пробного комплекта.



Примечание. В описании файла пробного комплекта для работы указывается **Задерж.** для послед. печати и число оставшихся копий.

4. Выберите один из вариантов.
 - Для печати остальных копий работы нажмите кнопку **Разблокировать**.
 - Для удаления остальных копий работы нажмите кнопку **Удалить**.
5. Чтобы вернуться в главное меню, нажмите кнопку **На главную**.

Управление работами в интерфейсе Embedded Web Server

В интерфейсе Embedded Web Server можно просматривать список «Активные работы» и удалять из него работы. Кроме того, в интерфейсе Embedded Web Server можно отправлять работы для печати на аппарате. Файлы формата **.pdf**, **.ps**, **.pcl**, **.prn**, **.xps**, **.jpg**, **.tif** и **.txt** можно печатать непосредственно из интерфейса Embedded Web Server, не открывая другие приложения или интерфейс драйвера принтера. Эти файлы могут храниться на жестком диске компьютера, накопителе или сетевом диске.

1. На компьютере откройте веб-браузер. Введите IP-адрес принтера в адресной строке и нажмите клавишу **Enter** или **Return**
2. В интерфейсе Embedded Web Server выберите **Работы**.
3. Выберите работу.
4. Выполните одно из следующих действий:
 - Для приостановки работы печати нажмите кнопку **Пауза**. Чтобы возобновить работу печати, нажмите кнопку **Возобновить**.
 - Для удаления работы печати нажмите кнопку **Удалить**. При появлении запроса нажмите кнопку **Удалить**.
5. Чтобы вернуться на главный экран, нажмите кнопку **На главную**.

Отправка работ печати с помощью интерфейса Embedded Web Server

1. На компьютере откройте браузер. Введите IP-адрес принтера в поле адреса и нажмите клавишу **Enter** или **Return**.
2. В интерфейсе Embedded Web Server нажмите **На главную**.
3. В разделе Ссылки выберите **Отправить файл**.
4. Нажмите поле **Отправить**.
5. В окне выбора укажите файл для печати и нажмите кнопку **Открыть**.
6. Чтобы распечатать документ, нажмите кнопку **Отправить**.

Копирование

Краткие сведения о копировании



При копировании оригиналы сканируются, а полученные изображения временно сохраняются. Печать изображения зависит от выбранных параметров.

Если на аппарате включен режим идентификации или учета, для доступа к функциям копирования пользователь вводит свои реквизиты.

Установив настройки для отдельной работы копирования, их можно сохранять в качестве предустановок и использовать в последующих работах. Перечень функций и настроек можно корректировать, а также можно отключать отображение отдельных функций после установки приложения. Порядок отображения всех доступных функций и настройки приложения копирования см. раздел [Индивидуальная настройка и персонализация](#).

Сведения обо всех функциях приложения и доступных настройках см. раздел [Настройки приложений](#).

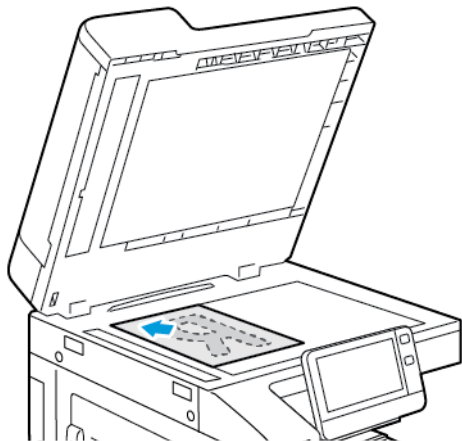
Копирование

Порядок копирования:

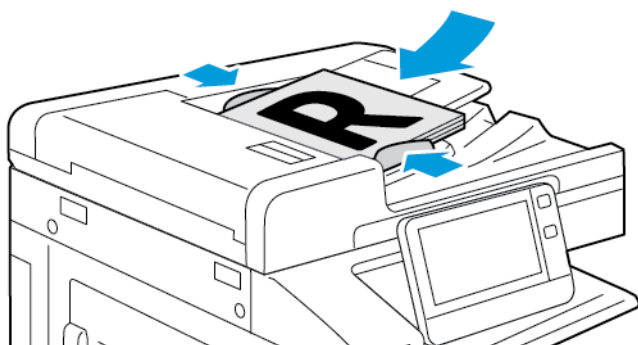
1. На панели управления принтера нажмите кнопку **Основные режимы**.
2. Чтобы сбросить предыдущие настройки приложения, нажмите **Сброс**.


3. Вложите оригиналы.

- Для одинарных листов или бумаги, которую невозможно подать с помощью дуплексного автоподатчика оригиналов, используйте стекло экспонирования. Поднимите крышку податчика оригиналов и поместите оригинал лицевой стороной вниз в верхний левый угол стекла экспонирования.



- Для подачи отдельных листов, двусторонних листов или комплекта листов используйте дуплексный автоподатчик оригиналов. Удалите все скрепки и скобки. Вставьте оригиналы лицевой стороной вверх так, чтобы в податчик сначала входил верхний край листа. Установите направляющие по размеру оригиналов.

4. Нажмите кнопку **Копия** и выберите количество копий.

 **Примечание.** Чтобы изменить количество копий, нажмите кнопку **X** и введите число.

5. Для сканирования оригинала с обеих сторон нажмите **2-стор.** и выберите один из вариантов.
6. При необходимости измените настройки копирования.
Сведения о доступных функциях см. в разделе [Настройки приложений](#).
7. Нажмите кнопку **Старт**. Если оригиналы вложены в податчик, сканирование будет выполняться, пока в нем не закончатся оригиналы.

8. Если сканирование выполняется со стекла экспонирования, при появлении запроса выполните одно из следующих действий:
 - Чтобы завершить работу и вернуться в приложение копирования, нажмите кнопку **Готово**.
 - Чтобы отсканировать другую страницу, поместите следующий оригинал на стекло экспонирования и нажмите кнопку **Добавить страницу**.
 - Чтобы удалить полученное изображение и вернуться в приложение копирования, нажмите кнопку **Отмена**, затем кнопку **Удалить**.



Примечание. При сканировании оригинала из дуплексного автоподатчика запрос не появляется.

9. Чтобы вернуться в главное меню, нажмите кнопку **На главную**.

Рабочие процессы копирования

При установке приложения копирования отображение некоторых функций не включается. Для получения дополнительной информации см. [Индивидуальная настройка и персонализация](#)

Изменение макета страницы

Настройка «Макет страницы» служит для размещения заданного количества страниц на одной или обеих сторонах листа.

Изменение макета страницы:

1. На панели управления принтера нажмите кнопку **На главную**.
2. Выберите **Копирование**.
3. Выберите **Макет страницы**.
4. Выберите число страниц на стороне.
5. Для изменения ориентации оригинала выберите **Макет страницы** и нажмите **Далее**. Выберите значение **Вертикальная** или **Горизонтальная**.



Примечание. Настройка «Ориентация оригинала» доступна только при выборе 2, 4 или 8 страниц на стороне.

6. Для изменения порядка изображений выберите **Макет страницы** и нажмите **Далее**. Выберите из следующих вариантов.
 - **Справа, затем вниз** — печать изображений на странице по строкам.
 - **Вниз, затем справа** — печать изображений на странице по столбцам.



Примечание. Настройка «Порядок изображений» доступна только при выборе 4 или 8 страниц на стороне.

7. Нажмите **ОК**.

Установка настроек контраста

Используя функцию «Контраст», можно отрегулировать разницу между светлыми и темными участками копии. Настройка «Автоподавление фона» служит для уменьшения чувствительности принтера к изменениям цвета светлого фона.

Настройка автоподавления фона и контраста:

1. На панели управления принтера нажмите кнопку **На главную**.
2. Выберите **Копирование**.

3. Нажмите **Улучшение изображения**.
4. Для включения функции автоподавления фона нажмите кнопку **Автоподавление фона**.
5. Для включения функции автовыбора контраста нажмите кнопку **Автовыбор контраста**.
6. Для настройки контраста вручную отключите функцию «Автовыбор контраста» и установите ползунок настройки в нужную позицию.
7. Нажмите кнопку **ОК**.

Установка настроек цвета

Если используется цветной оригинал, перед печатью копии можно настроить некоторые параметры цветных отпечатков. Можно настроить баланс цветов, насыщенность цвета или задать специальные цветовые эффекты, такие как насыщенный или теплый цвет.

Настройка цветового баланса

При использовании цветного оригинала перед печатью копии можно отрегулировать баланс между цветами (голубым, пурпурным, желтым и черным).

Настройка цветового баланса:

1. На панели управления принтера нажмите кнопку **Основные режимы**.
2. Выберите **Копирование**.
3. Выберите **Цветовой баланс**.
4. Для настройки плотности ярких участков, промежуточных тонов и теней для цвета выберите его и установите ползунки в соответствующие позиции.
5. Нажмите **ОК**.

Настройка насыщенности

Настройка насыщенности позволяет сделать цвета изображения более яркими или пастельными.

Настройка насыщенности:

1. На панели управления принтера нажмите кнопку **Основные режимы**.
2. Выберите **Копирование**.
3. Нажмите кнопку **Насыщенность**.
4. Установите настройку насыщенности с помощью ползунка.
5. Нажмите **ОК**.

Добавление цветовых эффектов

Если используется цветной оригинал, можно регулировать цвета копии с использованием предварительных установок цветовых эффектов. Например, цвета можно сделать ярче или холоднее.


Добавление цветовых эффектов:

1. На панели управления принтера нажмите кнопку **Основные режимы**.
2. Выберите **Копирование**.
3. Выберите **Цветовые эффекты**.
4. Выберите один из вариантов. Откроется окно подтверждения.
5. Чтобы принять новые настройки цвета, нажмите **Применить**.

Копирование книги


Настройка «Копирование книги» служит для копирования книг, журналов и других скрепленных документов. Она используется для копирования изображений с разными результатами.

- Можно копировать левую или правую страницу на один лист бумаги.
- Можно копировать левую и правую страницы на отдельные листы бумаги.
- Можно копировать левую и правую страницы в виде одного изображения на один лист.
- Можно копировать верхнюю или нижнюю страницу на один лист бумаги.
- Можно копировать верхнюю и нижнюю страницы на отдельные листы бумаги.
- Можно копировать верхнюю и нижнюю страницы в виде одного изображения на один лист.

 **Примечание.** Для копирования книг, журналов и других скрепленных документов следует использовать только стекло экспонирования. Подача скрепленных оригиналов через дуплексный автоподатчик не допускается.

Настройка копирования книги:

1. На панели управления принтера нажмите кнопку **На главную**.
2. Выберите **Копирование**.
3. Нажмите **Копирование книги**.
4. Нажмите **Режим**, затем выберите типичный порядок чтения страниц для документа (если необходимо). Настройка по умолчанию: **Выключить**.
5. Нажмите **Страницы**, затем выберите страницы для копирования.

 **Примечание.** Доступные варианты могут варьироваться в зависимости от выбранного режима.

6. Если требуется уменьшить поле переплета на копиях, нажмите **Стирание кромки переплета** и установите ползунком ширину стирания — не более 50 мм (2 дюймов).
7. Нажмите **ОК**.

Сдвиг изображения

Можно изменить размещение изображения на странице копии. Данная функция полезна в том случае, если размер изображения меньше размера страницы. Для правильного сдвига изображения необходимо расположить оригиналы, как указано ниже:

- Для **податчика оригиналов** — расположите оригиналы лицевой стороной вверх так, чтобы в податчик сначала входил короткий край.
- Для **стекла экспонирования** — расположите оригиналы лицевой стороной вниз, в заднем левом углу стекла экспонирования, коротким краем влево.

Изменение размещения изображения:

1. На панели управления принтера нажмите кнопку **На главную**.
2. Выберите **Копирование**.
3. Нажмите кнопку **Сдвиг изображения**.

4. Выберите из следующих вариантов.
 - **Выкл.** — настройка по умолчанию.
 - **Автоцентр** — центрирование изображения на странице.
 - **Привяз. к краю** — сдвиг изображения к краю листа. Выберите один из вариантов положения изображения.
 - **Зеркально стороне 1** — устанавливается настройка сдвига изображения для стороны 1, которая также применяется для стороны 2. Для смещения изображения к нужному краю листа нажмите соответствующую стрелку.
 - **Стороны независимо** — устанавливаются отдельные настройки расположения изображений для сторон 1 и 2. Для смещения каждого изображения к нужному краю листа нажмите соответствующую стрелку.
 - **Вручную** — указывается величина сдвига изображения. Выберите один из вариантов положения изображения.
 - **Зеркально стороне 1** — устанавливается настройка сдвига изображения для стороны 1, которая также применяется для стороны 2. Нажмите нужное поле. Установите сдвиг изображения с помощью ползунка.
 - **Стороны независимо** — устанавливаются отдельные настройки расположения изображений для сторон 1 и 2. Нажмите нужное поле. Установите сдвиг изображения с помощью ползунка.
5. Для указания ориентации оригинала нажмите кнопку **Ориентация оригинала** и выберите один из вариантов.
6. Нажмите кнопку **ОК**.

Создание брошюры

В режиме создания брошюры изображения страниц оригинала уменьшаются так, чтобы на одной стороне листа помещались два изображения. Копии могут печататься в формате брошюры.



Примечание.

- В режиме брошюры копии печатаются после того, как будут отсканированы все оригиналы.
- Данная функция доступна, если установлен жесткий диск.

Создание брошюры:

1. На панели управления принтера нажмите кнопку **На главную**.
2. Выберите **Копирование**.
3. Выберите **Создание брошюры**.



Примечание.


- Если была изменена настройка «Уменьшить/Увеличить», на экране появится подтверждение того, что для этой настройки установлено значение «Авто %».
- Если для настройки «Снабжение бумагой» было установлено значение «Автовыбор», на экране появится подтверждение того, что для этой настройки установлено значение «Лоток 1».

4. Нажмите кнопку **Создание брошюры**.

5. Нажмите **Оригинал** и выберите вариант, соответствующий оригиналу.
 - **1-стор. оригинал** — сканируется только одна сторона оригиналов и создаются файлы 1-сторонних копий.
 - **2-стор. оригинал** — сканируются обе стороны оригиналов.
 - **2-ст., повор. стор. 2** — сканируются обе стороны оригиналов, а изображение второй стороны разворачивается.
6. Если потребуется обложка, нажмите кнопку **Обложка** и установите значения для настроек **Снабжение бумагой** и **Печать на обложке**.
7. Если на принтере установлен финишер, выберите функцию сшивания или фальцовки.
8. Чтобы уменьшить и увеличить белое поле между двумя страницами, нажмите **Поле переплета**, затем нажмите значок **плюса (+)** или **минуса (-)**.
9. Чтобы напечатать брошюру с нечетными числом страниц, нажмите **Обработка нечетных страниц**. Чтобы указать положение **Дополнительных пустых листов**, нажмите, согласно необходимости **Пустая стр. впереди** или **Пустая стр. сзади**.
10. Чтобы задать число листов в брошюре, нажмите переключатель **Листов в тетради**. Установите число страниц с помощью значка **плюса (+)** или **минуса (-)**.
11. Нажмите **ОК**.


Добавление передней обложки

Первую страницу работы копирования можно напечатать на другой бумаге, например на цветном или плотном листе. При этом используется особая бумага из другого лотка. Обложки могут быть как с печатью, так и без нее.

 **Примечание.** Данная функция доступна, если установлен жесткий диск.

Добавление передней обложки к работе копирования:

1. На панели управления принтера нажмите кнопку **На главную**.
2. Выберите **Копирование**.
3. Выберите пункт **Передняя обложка**.
4. Нажмите кнопку **Передняя обложка**.

 **Примечание.** Если для настройки «Снабжение бумагой» устанавливается значение **Автовыбор**, выводится сообщение о том, что для этой настройки установлено значение «Лоток 1».

5. Выберите один из вариантов в разделе **Параметры печати**.
 - **Пустая** — вставка пустой передней обложки.
 - **Печать только на стор. 1:** печать только на лицевой стороне обложки.
 - **Печать только на стор. 2:** печать только на оборотной стороне обложки.
 - **Печать на обеих сторонах:** печать на обеих сторонах обложки.
6. Выберите источник бумаги в разделе **Снабжение бумагой**.
7. Нажмите **ОК**.

Стирание краев на копиях

Настройка «Стирание краев» служит для стирания копий по краям. Можно указывать поле для стирания по левому, правому, верхнему и нижнему краям.

Стирание краев на копиях:

1. На панели управления принтера нажмите кнопку **На главную**.
2. Выберите **Копирование**.
3. Выберите **Стирание краев**.
4. Выберите из следующих вариантов.
 - **Все края** — стирание всех четырех краев на одну величину. Установите ширину поля для стирания с помощью ползунка.
 - **Печать до края** — печать без стирания краев.
 - **Отдельные края** — стирание краев на разную величину. Выбирается один из вариантов стирания.
 - **Края зеркально** — устанавливается настройка стирания краев для стороны 1, которая также применяется для стороны 2. Установите настройку стирания краев с помощью ползунка.
 - **Края независимо** — устанавливаются отдельные настройки стирания краев для сторон 1 и 2. Нажмите нужное поле. Установите настройку стирания краев с помощью ползунка.
5. Для указания ориентации оригинала нажмите кнопку **Ориентация оригинала** и выберите один из вариантов.
6. Нажмите кнопку **ОК**.

Печать пробной копии

Используя функцию «Пробная копия», можно распечатать тестовый образец работы для проверки перед печатью серии копий. Эта функция полезна при выполнении сложных или многотиражных работ. После печати и проверки пробной копии можно вывести на печать остальные копии или отменить их печать.

Печать пробной копии работы:

1. На панели управления принтера нажмите кнопку **На главную**.
2. Выберите **Копирование**.
3. При необходимости измените настройки копирования.
4. Введите количество копий.
5. Нажмите кнопку **Пробная копия**.
6. Нажмите кнопку **Старт**. Распечатается пробная копия.
7. Проверив пробную копию, выберите один из следующих вариантов:
 - Если копия будет неудовлетворительной, нажмите **Удалить**. Работа отменится — остальные копии печататься не будут.
 - Если копия будет удовлетворительной, нажмите **Разблокировать**. Распечатаются остальные копии.
8. Чтобы вернуться в главное меню, нажмите кнопку **На главную**.

Добавление аннотаций

Функция «Аннотации» служит для добавления на копии номеров страниц, комментариев, даты и штампа Bates.



Примечание.

- Если выбран режим «Создание брошюры», добавление аннотаций недоступно.
- Данная функция доступна, если установлен жесткий диск.

Добавление аннотаций:

1. На панели управления принтера нажмите кнопку **Осн. режимы**.
2. Выберите **Копирование**.
3. Нажмите кнопку **Аннотации**.
4. Вставка нумерации страниц:
 - a. Выберите позицию на странице и нажмите **Номер страницы**.
 - b. Введите номер начальной страницы.
 - c. Для выбора страниц, на которых будет печататься выбранная аннотация, нажмите **Применить к**, затем выберите **На всех страницах** или **На всех страницах, кроме первой**.
 - d. Нажмите кнопку **ОК**.

5. Добавление комментария:

- a. Выберите позицию на странице и нажмите **Комментарий**.
- b. Выберите запись и нажмите кнопку **ОК**.



Примечание. Для создания префикса нажмите значок редактирования рядом с записью **Не использ.** Введите текст и нажмите кнопку **ОК**.

- c. Для выбора страниц, на которых будет печататься выбранная аннотация, нажмите **Применить к** и выберите один из вариантов.
- d. Нажмите кнопку **ОК**.

6. Вставка текущей даты:

- a. Выберите позицию на странице и нажмите **Штамп даты**.
- b. Нажмите **Формат** и выберите формат даты.
- c. Для выбора страниц, на которых будет печататься выбранная аннотация, нажмите **Применить к** и выберите один из вариантов.
- d. Нажмите кнопку **ОК**.

7. Добавление штампа Bates:

- a. Выберите позицию на странице и нажмите **Штамп Bates**.
- b. Нажмите **Префикс** и выберите запись. Нажмите кнопку **ОК**.



Примечание. Для создания префикса нажмите значок редактирования рядом с записью **Не использ.** Введите текст и нажмите кнопку **ОК**.

- c. Нажмите **Начальный номер**. Введите начальный номер и нажмите кнопку **ОК**.
- d. Нажмите **Число цифр** и выберите один из вариантов.
- e. Для выбора страниц, на которых будет печататься выбранная аннотация, нажмите **Применить к** и выберите один из вариантов.

- f. Нажмите кнопку **ОК**.
8. Для изменения форматирования текста нажмите **Формат и стиль**. Выберите настройки и нажмите кнопку **ОК**.
9. Нажмите кнопку **ОК**.
10. Чтобы удалить все введенные аннотации, нажмите **Удалить все**.



Примечание. Некоторые аннотации могут размещаться на страницах только в определенных позициях.

Копирование удостоверения

Краткие сведения о копировании удостоверений



Используя приложение «Копирование удостоверения», можно копировать обе стороны удостоверения или документа небольшого размера на одну сторону листа бумаги. Для копирования удостоверения поместите его каждой стороной в верхний левый угол стекла экспонирования. Изображения обеих сторон сохранятся и распечатаются рядом на одной стороне листа бумаги.

Приложение «Копирование удостоверения» при первоначальной установке аппарата не отображается. Перечень функций и настроек можно корректировать, а также можно отключать отображение отдельных функций. Порядок добавления и настройки приложений см. раздел [Настройка и персонализация списка функций](#).

Сведения обо всех функциях приложения и доступных настройках см. раздел [Настройки приложений](#).

Копирование удостоверения

Порядок копирования удостоверения:

1. На панели управления принтера нажмите кнопку **Основные режимы**.
2. Чтобы сбросить предыдущие настройки приложения, нажмите **Сброс**.
3. Поднимите крышку автоподатчика оригиналов и поместите оригинал в верхнем левом углу стекла экспонирования.
4. Выберите **Копир. удост.**
5. Установите настройки.
6. Нажмите кнопку **Сканирование**.
7. Когда сканирование завершится, поднимите автоподатчик оригиналов. Переверните оригинал и поместите его в верхнем левом углу стекла экспонирования.
8. Для сканирования второй стороны и печати копий выберите **Сканирование**.
9. Чтобы вернуться в главное меню, нажмите кнопку **На главную**.

Эл. почта

Краткие сведения об электронной почте



Используя приложение электронной почты, можно сканировать изображения и вкладывать их в отправляемые сообщения. Можно указывать имя и формат файла вложения и включать в сообщении тему и текст.



Примечание. Перед использованием электронной почты необходимо настроить ее функции на принтере. Дополнительные сведения см. публикацию *System Administrator Guide* (Руководство системного администратора) по адресу www.xerox.com/office/VLC70XXdocs.

Установив настройки для отдельной работы электронной почты, их можно сохранять в качестве предустановок и использовать в последующих работах. Перечень функций и настроек можно корректировать, а также можно отключать отображение отдельных функций после установки приложения. Порядок отображения всех доступных функций и настройки приложения электронной почты см. раздел [Настройка и персонализация списка функций](#).

Сведения обо всех функциях приложения и доступных настройках см. раздел [Настройки приложений](#).

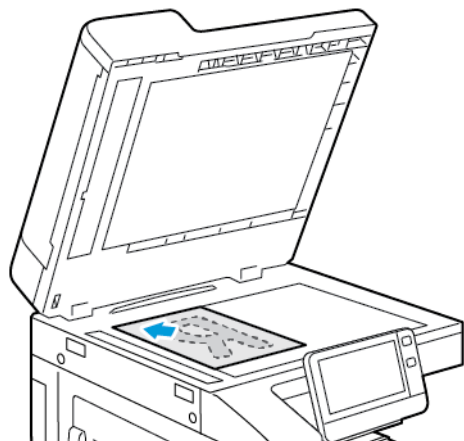
Отправка изображения после сканирования по электронной почте

Отправка изображения сканирования по электронной почте:

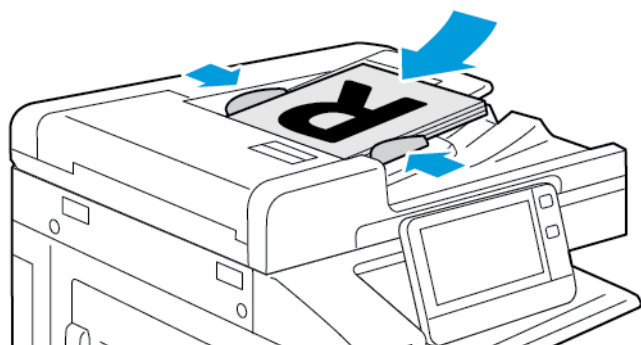
1. На панели управления принтера нажмите кнопку **Осн. режимы**.
2. Чтобы сбросить предыдущие настройки приложения, нажмите **Сброс**.

3. Вложите оригиналы.

- Для одинарных листов или бумаги, которую невозможно подать с помощью дуплексного автоподатчика оригиналов, используйте стекло экспонирования. Поднимите крышку податчика оригиналов и поместите оригинал лицевой стороной вниз в верхнем левом углу стекла экспонирования.



- Для подачи отдельных листов, двусторонних листов или комплекта листов используйте дуплексный автоподатчик оригиналов. Удалите все скрепки и скобки. Вставьте оригиналы лицевой стороной вверх так, чтобы в податчик сначала входил верхний край листа. Установите направляющие по размеру оригиналов.



4. Нажмите **Эл. почта**.

5. Введите получателей:

- Для ввода адреса электронной почты коснитесь поля «Кому» и введите адрес с сенсорной клавиатуры. Нажмите **Ввод**.
- Для выбора контакта или группы в адресной книге нажмите значок **Адресная книга**. Нажмите **Избранное** или **Контакты** и выберите получателя.
- Если вы создавали личные избранные контакты, для их выбора войдите в систему, указав свои реквизиты пользователя. Нажмите значок **Адресная книга**. Нажмите **Избранное** и выберите личный контакт в списке.

Сведения об использовании адресной книги, создании избранных контактов и управлении ими см. раздел [Адресная книга](#).

6. Для сканирования оригинала с обеих сторон нажмите **2-стор. сканирование** и выберите один из вариантов.

7. При необходимости измените настройки электронной почты:
 - Для сохранения файла сканирования под определенным именем коснитесь имени файла вложения, введите имя с сенсорной клавиатуры и нажмите **Ввести**.
 - Для сохранения файла с изображением после сканирования в определенном формате выберите файл вложения и укажите формат.

Для создания файла с возможностью поиска по тексту или установки парольной защиты в поле формата файла выберите **Далее**.

- Для изменения темы выберите настройку **Тема**, введите тему с клавиатуры сенсорного экрана и нажмите **Ввести**.
- Для изменения текста сообщения выберите настройку **Сообщение**, введите сообщение и нажмите **ОК**.

Сведения о доступных настройках см. раздел [Настройки приложений](#).

8. Чтобы начать сканирование, нажмите **Отправить**.
9. Если сканирование производится со стекла экспонирования, при появлении запроса нажмите **Готово**, чтобы завершить сканирование; чтобы выполнить сканирование следующей страницы, нажмите **Добавить страницу**. Также можно выбрать вариант **Отменить работу**.



Примечание. При сканировании оригинала из дуплексного автоподатчика запрос не появляется.

10. Чтобы вернуться в главное меню, нажмите кнопку **Осн. режимы**.

Предварительный просмотр и компоновка работ

Для просмотра и проверки сканируемых изображений или компоновки работ, содержащих более 50 оригиналов, используйте функцию «Просмотр».

При использовании функции «Просмотр» для компоновки работы разделите работу на сегменты, в которых будет не более 50 страниц. После сканирования и просмотра всех сегментов изображения обрабатываются и отправляются в виде одной работы.



Примечание. Если опция «Просмотр» не будет отображаться, см. раздел [Индивидуальная настройка и персонализация](#).

1. На панели управления принтера нажмите кнопку **Осн. режимы**.
2. Чтобы сбросить предыдущие настройки приложения, нажмите **Сброс**.
3. Вложите оригиналы.
 - Для отдельных листов или для бумаги, которую невозможно подать в аппарат с помощью дуплексного автоподатчика оригиналов, используйте стекло экспонирования. Поднимите крышку автоподатчика и поместите оригинал лицевой стороной вниз в верхнем левом углу стекла экспонирования.
 - Для подачи отдельных листов, двусторонних листов или комплекта листов используйте дуплексный автоподатчик оригиналов. Удалите все скрепки и скобки. Вставьте оригиналы лицевой стороной вверх так, чтобы в податчик сначала входил верхний край листа. Установите направляющие бумаги по размеру оригиналов.
 - Для работ, содержащих более 50 оригиналов, разделите их на сегменты, в которых будет не более 50 страниц. Вложите сегмент работы в дуплексный автоподатчик оригиналов.



Примечание. При сканировании группы сегментов используйте одну область ввода для всех сегментов. Сканируйте все сегменты либо со стекла экспонирования, либо с помощью автоподатчика оригиналов.

4. Выберите приложение.

5. Выберите настройки работы.
6. Нажмите **Просмотр**.
7. Для сканирования оригинала с обеих сторон нажмите **2-стор. сканирование** и выберите один из вариантов.
8. Чтобы начать сканирование, нажмите **Просмотр**.
Оригиналы отсканируются, и полученные предварительные изображения отобразятся на экране.
9. Проверьте предварительные изображения. Чтобы изменить ориентацию изображения, нажмите **Повернуть**. Выполните одно из следующих действий.
 - Для продолжения сканирования оригиналов используйте ту же область ввода. После сканирования перейдите к последнему предварительному изображению и нажмите значок **плюса (+)**. Продолжайте эту процедуру до тех пор, пока не отсканируете все оригиналы.
 - Чтобы обработать работу и отправить полученные сканированием изображения, нажмите **Отправить**.
 - Чтобы отменить работу, нажмите **X** и выберите **Удалить и закрыть**.
10. Чтобы вернуться в главное меню, нажмите кнопку **Осн. режимы**.

Сканировать в

Краткие сведения о функции «Сканировать в»



Для режима сканирования предусмотрено несколько методов сканирования и сохранения оригиналов. Порядок сканирования на данном принтере отличается от сканирования на настольных сканерах. Поскольку принтер обычно устанавливается в сети и не подключается к компьютеру напрямую, необходимо указывать место для хранения файлов изображений после сканирования.

Принтер поддерживает следующие функции сканирования:

- Сканирование оригиналов с отправкой на указанный адрес электронной почты.
- Сканирование оригиналов в личную папку.
- Сканирование оригиналов в общую папку в сети с помощью протоколов SMB и FTP.

Аппарат поддерживает сканирование на USB-накопитель и печать с него. Подробные сведения см. в разделе [USB](#).

Назначения сканирования и адреса электронной почты можно добавлять в адресную книгу аппарата и отмечать как избранные или личные избранные. Сведения об использовании адресной книги, создании избранных контактов и управлении ими см. раздел [Адресная книга](#).

Установив настройки для отдельной работы сканирования, их можно сохранять в качестве предустановок и использовать в последующих работах. Список функций можно настроить в соответствии с предпочтениями пользователя. Если установлено приложение «Сканировать (куда)», можно отключать отображение отдельных функций. Порядок отображения всех доступных функций и настройки приложения Сканировать (куда) см. раздел [Индивидуальная настройка и персонализация](#).

Сведения обо всех функциях приложения и доступных настройках см. раздел [Настройки приложений](#).

Сканирование в электронную почту

Для сканирования в электронную почту на принтере должны быть заданы данные почтового сервера. Дополнительные сведения см. публикацию *System Administrator Guide* (Руководство системного администратора) по адресу www.xerox.com/office/VLC70XXdocs.

Сканирование изображения и его отправка по электронной почте:

1. Поместите оригинал на стекло экспонирования или в дуплексный автоподатчик.
2. На панели управления нажмите кнопку **Осн. режимы**.
3. Выберите **Сканир. (куда)**.

4. Введите получателей.
 - Для ввода адреса электронной почты выберите пункт **Эл. почта** и введите адрес. Нажмите **Ввод**.
 - Для выбора контакта или группы в адресной книге нажмите значок **Адресная книга**. Нажмите **Избранное** или **Контакты** и выберите получателя.
 - Если вы создавали личные избранные контакты, для их выбора войдите в систему, указав свои реквизиты пользователя. Нажмите значок **Адресная книга**. Нажмите **Избранное** и выберите личный контакт в списке.

Сведения об использовании адресной книги, создании избранных контактов и управлении ими см. раздел [Адресная книга](#).

5. Для сохранения файла после сканирования под определенным именем нажмите поле имени вложения. Введите новое имя с клавиатуры сенсорного экрана. Нажмите **Ввод**.
6. Для сохранения файла после сканирования в определенном формате нажмите поле имени формата вложения и выберите формат.



Примечание. Чтобы при сканировании создавались документы с возможностью поиска по тексту, системный администратор должен включить функцию «С возмож. поиска».

7. При необходимости измените настройки сканирования.
8. Чтобы изменить тему, нажмите в разделе «Функции эл. почты» выберите пункт **Тема**. Чтобы ввести новую тему воспользуйтесь клавиатурой сенсорного экрана. Нажмите **Ввод**.
9. Для изменения текста сообщения в разделе «Функции эл. почты» выберите пункт **Сообщение** и введите сообщение. Нажмите кнопку **ОК**.
10. Чтобы начать сканирование, нажмите кнопку **Сканирование**.
11. Если сканирование производится со стекла экспонирования, при появлении запроса о завершении нажмите **Готово**. Чтобы отсканировать другую страницу, поместите следующий оригинал на стекло экспонирования и нажмите кнопку **Добавить страницу**.



Примечание. При сканировании оригинала из дуплексного автоподатчика запрос не появляется.

12. Чтобы вернуться в главное меню, нажмите кнопку **Осн. режимы**.

Сканирование в главный каталог пользователя


Сканирование в главный каталог дает возможность пользователям сохранять отсканированные документы в домашнем каталоге или на внешнем сервере. Главный каталог у каждого идентифицированного пользователя разный. Путь к каталогу устанавливается в настройках LDAP.

Подготовка

Чтобы выполнялось сканирование в главную папку, заданную в каталоге LDAP, для каждого пользователя должен быть указана главная папка.


Чтобы сканировать в общую папку в сети, создайте ее и установите права на чтение и запись.

Сканирование в личную папку

 **Примечание.** Если настроена сетевая идентификация LDAP, в окне «Сканировать (куда)» отображается кнопка «На главную».

1. Поместите оригинал на стекло экспонирования или в дуплексный автоподатчик.
2. На панели управления принтера нажмите кнопку **Основные режимы**.
3. Для входа в систему принтера нажмите **Вход в систему**.
4. Введите имя пользователя и нажмите кнопку **Далее**.
5. Введите пароль и нажмите кнопку **ОК**.
6. Для сканирование в личную папку выберите один из вариантов:
 - Выберите **Сканировать в**. На экране «Сканировать (куда)» нажмите кнопку **На главную**.
 - Нажмите **Моя папка**.
7. Для сохранения файла сканирования под определенным именем коснитесь имени файла вложения, введите имя с сенсорной клавиатуры и нажмите **Ввести**.
8. Для сохранения файла сканирования в определенном формате коснитесь названия формата файла и выберите формата.
9. Установите настройки сканирования.
10. Чтобы начать сканирование, нажмите кнопку **Сканирование**.

Если сканирование производится со стекла экспонирования, при появлении запроса нажмите **Заверш. сканир.**, чтобы завершить сканирование, или **Сканир. след. стр.** для сканирования следующей страницы.

 **Примечание.** При сканировании оригинала из автоподатчика запрос не появляется.

11. Чтобы вернуться на экране «Основные режимы», нажмите кнопку **Основные режимы**.

Сканирование на USB-накопитель


При сканировании оригиналов файлы можно сохранять на USB-накопителе. При сканировании на USB-накопитель изображения сохраняются в файлах формата JPG, PDF, PDF(A), XPS и TIFF.


 **Примечание.**

- Для возврата принтера в режим энергосбережения нажмите кнопку **Питание/Выход из режима сна**.
- Поддерживаются только USB-накопителя, отформатированные в обычной файловой системе FAT32.

Сканирование на USB-накопитель:

1. Поместите оригинал на стекло экспонирования или в дуплексный автоподатчик.
2. На панели управления принтера нажмите кнопку **Осн. режимы**.
3. Вставьте USB-накопитель в порт USB на передней панели принтера.
4. После обнаружения USB-накопителя нажмите кнопку **Сканировать на USB**.

 **Примечание.** Если эта функция не будет отображаться, включите ее или обратитесь к системному администратору. Для сохранения файлов сканирования в определенной папке на USB-накопителе перейдите в нужный каталог на USB-накопителе. Нажмите **ОК**.

5. Для сохранения файла сканирования под определенным именем коснитесь имени файла вложения. Введите новое имя с клавиатуры сенсорного экрана. Нажмите **Ввод**.
 6. Для сохранения файла сканирования в определенном формате коснитесь названия формата файла и выберите формат.
 7. При необходимости измените настройки сканирования.
 8. Чтобы начать сканирование, нажмите кнопку **Сканирование**.
Изображения отсканируются и сохранятся в указанной папке.
 9. Если сканирование производится со стекла экспонирования, при появлении запроса о завершении нажмите **Готово**. Чтобы отсканировать другую страницу, поместите следующий оригинал на стекло экспонирования и нажмите кнопку **Добавить страницу**.
-  **Примечание.** При сканировании оригинала из дуплексного автоподатчика запрос не появляется.
-  **Внимание!** Не извлекайте USB-накопитель в процессе сканирования или обработки работы. Извлечение USB-накопителя до завершения переноса файла может вызвать повреждение файла, а также других файлов на накопителе.
10. Чтобы вернуться в главное меню, нажмите кнопку **Осн. режимы**.

Сканирование на компьютер

Подготовка:


- Прежде чем сканировать, компьютер и принтер следует подсоединить к сети электропитания, включить и подключить к компьютерной сети.
- Убедитесь, что на компьютере установлен правильный драйвер принтера. См. раздел [Установка программного обеспечения](#).
- На компьютере убедитесь, что принтер установлен с помощью службы WSD. См. раздел [Установка программного обеспечения](#).
- На принтере убедитесь, что служба WSD включена. Включите данную функцию или обратитесь к системному администратору.

Использование режима сканирования на компьютер:

1. Поместите оригинал на стекло экспонирования или в дуплексный автоподатчик.
2. На панели управления принтера нажмите кнопку **Осн. режимы**.
3. Выберите **Сканирование на компьютер**.
4. Выберите в качестве назначения адрес компьютера.
5. Чтобы начать сканирование, нажмите кнопку **Сканирование**.

На компьютере откроется окно Факсы и сканирование Windows. Файл изображения после сканирования сохраняется в папке Отсканированные документы.

6. Если сканирование производится со стекла экспонирования, при появлении запроса нажмите **Готово**, чтобы завершить сканирование, или **Добавить страницу** для сканирования следующей страницы.

 **Примечание.** При сканировании оригинала из автоподатчика запрос не появляется.

7. Чтобы вернуться в главное меню, нажмите кнопку **Осн. режимы**.

Сканирование на сервер FTP или SFTP

Сканирование изображения и его отправка на сервер FTP или SFTP:

1. Поместите оригинал на стекло экспонирования или в дуплексный автоподатчик.
2. На панели управления нажмите кнопку **Осн. режимы**.
3. Выберите **Сканир. (куда)**.
4. Выберите **FTP** или **SFTP** и введите адрес сервера.
5. При появлении запроса введите имя пользователя и пароль и нажмите кнопку **Ввести**.
6. Выберите папку для сохранения файлов после сканирования и нажмите **ОК**.
7. Для сохранения файла после сканирования под определенным именем нажмите поле имени вложения. Введите имя с клавиатуры на сенсорном экране и нажмите **Ввести**.
8. Для сохранения файла после сканирования в определенном формате нажмите поле имени формата вложения и выберите формат.
9. При необходимости измените настройки сканирования.
10. Чтобы начать сканирование, нажмите кнопку **Сканирование**.
Изображения отсканируются и сохраняются в указанной папке.
11. Если сканирование производится со стекла экспонирования, при появлении запроса нажмите **Готово**, чтобы завершить сканирование, или **Добавить страницу** для сканирования следующей страницы.



Примечание. При сканировании оригинала из автоподатчика запрос не появляется.

12. Чтобы вернуться в главное меню, нажмите кнопку **Осн. режимы**.

Сканирование в общую папку на компьютере в сети

Прежде чем использовать принтер в качестве сетевого сканера, необходимо выполнить следующее:

- Создать на жестком диске компьютера общую папку.
- В интерфейсе Embedded Web Server создать адрес для сканера на компьютере.

Открытие общего доступа к папке в среде Windows

1. Откройте Проводник.
2. Щелкните правой кнопкой мыши по папке и выберите пункт **Свойства**.
3. Перейдите на вкладку **Общий доступ** и выберите **Дополнительный общий доступ**.
4. Выберите **Открыть общий доступ к этой папке**.
5. Выберите **Разрешения**.
6. Выберите группу **Для всех** и убедитесь, что все разрешения включены.
7. Нажмите кнопку **ОК**.



Примечание. Запишите общее имя для последующего использования.

8. Нажмите кнопку **ОК**.
9. Нажмите кнопку **Заккрыть**.

Установка общего доступа к папке в системе Macintosh OS X версии 10.7 или более поздней

1. В меню Apple выберите пункт **System Preferences** (Параметры системы).
2. В меню «Internet & Wireless» (Интернет и беспроводная связь) выберите пункт **Sharing** (Общий доступ).
3. В меню Service (Служба) выберите пункт **File Sharing** (Общий доступ к файлам).
4. В области Shared Folders (Общие папки) нажмите значок **плюса (+)**.
5. Выберите папку, для которой надо открыть общий доступ в сети, и нажмите кнопку **Add** (Добавить).
6. Чтобы изменить права доступа к папке, выберите ее. Группы активируются.
7. В списке Users (Пользователи) выберите **Everyone** (Для всех) и с помощью стрелок выберите **Read & Write** (Чтение и запись).
8. Выберите **Options** (Опции).
9. Чтобы открыть доступ к папке, выберите **Share files and folders using SMB** (Общий доступ к файлам и папкам с помощью SMB).
10. Чтобы открыть доступ к данной папке для определенных пользователей, рядом с их именами выберите **On** (Включено).
11. Нажмите кнопку **Done** (Готово).
12. Закройте окно System Preferences (Параметры системы).



Примечание. Когда открывается общая папка, в области поиска папок отображается заголовок этой папки.

Добавление папки SMB в качестве записи в адресную книгу в интерфейсе Embedded Web Server

1. На компьютере откройте браузер. Введите IP-адрес принтера в поле адреса и нажмите клавишу **Enter** или **Return**.



Примечание. Если IP-адрес принтера будет неизвестен, см. раздел [Определение IP-адреса принтера](#).

2. Нажмите кнопку **Адресная книга** и выберите **Добавить контакт**.
3. В разделе «Сеть (SMB)» нажмите значок плюса (+) и заполните следующие поля:
 - **Псевдоним** — введите имя, которое будет отображаться в адресной книге.
 - **Тип** — выберите тип сетевого подключения.
 - **IP-адрес** — Порт: введите IP-адрес компьютера и номер порта по умолчанию.
 - **Общий ресурс** — введите имя каталога или папки. Например, чтобы файлы сканирования сохранялись в общей папке scans, введите scans.
 - **Путь к документу** — введите путь к папке на сервере SMB. Например, если файлы сканирования нужно сохранять в папке colorskans, которая содержится в папке scans, введите colorskans.
 - **Имя для входа** — введите имя пользователя компьютера.
 - **Пароль** — введите пароль для входа в систему на компьютере.
 - **Повторный ввод пароля** — введите пароль для входа еще раз.
4. Для сохранения данных сети нажмите **ОК**.
5. Для сохранения контакта нажмите **ОК**.

Добавление папки в качестве записи в адресной книге с панели управления

1. На панели управления принтера нажмите кнопку **На главную**.
2. Нажмите кнопку **Адресная книга**.
3. Нажмите значок **плюса (+)** и выберите **Добавить контакт**.
4. Введите имя, которое будет отображаться в адресной книге.
5. Нажмите **Добавить (SMB)** и выберите папку.



Примечание. Для компьютеров в защищенных сетях требуются реквизиты входа.

6. Чтобы сохранить изменения, нажмите **ОК**.

Сканирование в общую папку на компьютере в сети

1. Поместите оригинал на стекло экспонирования или в дуплексный автоподатчик.
2. На панели управления принтера нажмите кнопку **Осн. режимы**.
3. Выберите **Сканир. (куда)**.
4. Выберите **Контакты**.
5. Выберите общую папку в списке «Контакты».
6. Для сохранения файла сканирования под определенным именем коснитесь имени файла вложения, введите имя с сенсорной клавиатуры и нажмите **Ввести**.
7. Для сохранения файла сканирования в определенном формате коснитесь названия формата файла и выберите формат.
8. При необходимости измените настройки сканирования.
9. Чтобы начать сканирование, нажмите кнопку **Сканирование**.
10. Если сканирование производится со стекла экспонирования, при появлении запроса нажмите **Готово**, чтобы завершить сканирование, или **Добавить страницу** для сканирования следующей страницы.



Примечание. При сканировании оригинала из автоподатчика запрос не появляется.

11. Чтобы вернуться в главное меню, нажмите кнопку **Осн. режимы**.

Сканирование изображений в приложение на подключенном компьютере

Изображения можно напрямую импортировать со сканера в папку на компьютере. На компьютере Macintosh® и в некоторых приложениях Windows® изображения можно напрямую импортировать в приложения.

Сканирование изображения в приложение



Примечание. Некоторые приложения Windows, включая Microsoft Office 2007 и более новых версий, не поддерживают сканирование изображения в приложение с помощью этой функции.

1. Поместите оригинал на стекло экспонирования или в дуплексный автоподатчик.
2. На компьютере откройте приложение для сканирования в него изображения.

3. В меню приложения выберите команду, которая вставляет (импортирует) в него изображение.
4. В меню «Источник бумаги» в Windows или в меню «Scan From» (Сканировать с) на компьютере Macintosh® выберите один из вариантов:
 - Для стекла экспонирования выберите **Планшетный**.
 - Для дуплексного автоподатчика оригиналов выберите **Податчик документов**.
5. Задайте другие настройки драйвера сканера по необходимости.
6. Чтобы начать сканирование, нажмите кнопку **Сканирование**.

Принтер отсканирует документ и вставит изображение в приложение.

Сканирование с помощью веб-служб для устройств (WSD) в приложении Windows

Подготовка:

- На компьютере убедитесь, что принтер установлен с помощью службы WSD и доступен в сети. См. раздел [Установка программного обеспечения](#).
- На принтере убедитесь, что служба WSD включена. Дополнительные сведения см. публикацию *System Administrator Guide* (Руководство системного администратора) по адресу www.xerox.com/office/VLC70XXdocs.

1. Поместите оригинал на стекло экспонирования или в дуплексный автоподатчик.
2. На компьютере выберите приложение **Факс и сканирование Windows** и нажмите **Выполнить**.
3. Нажмите **Новое сканирование**.
4. Для выбора аппарата нажмите кнопку **Изменить**. Выберите аппарат в списке.
5. В окне «Новое сканирование» выберите список **Профиль**. Выберите один из вариантов в зависимости от вида сканируемых оригиналов.
 - Для текстовых документов или оригиналов со штриховой графикой выберите вариант **Документы**.
 - Для оригиналов с изображениями или фотографиями выберите вариант **Фото**.

Отобразятся настройки по умолчанию для сканирования документов или фотографий.

6. При необходимости измените настройки сканирования.
7. Для просмотра сканируемого оригинала нажмите **Предварительный просмотр**.
8. Для сканирования оригинала нажмите **Сканирование**.

Файл изображения после сканирования по умолчанию сохраняется в папке *Документы*, во вложенной папке *Отсканированные документы*.


9. Можно задать автоматическую пересылку файлов изображений после сканирования по электронной почте или в сетевую папку. Для выбора варианта пересылки нажмите **Сервис** и выберите **Пересылать отсканированное изображение**. Выберите предпочтительный вариант, введите данные назначения и нажмите **Сохранить**.

Файлы изображений будут отправлены в указанное место назначения.


Предварительный просмотр и компоновка работ

Для просмотра и проверки сканируемых изображений или компоновки работ, содержащих более 50 оригиналов, используйте функцию «Просмотр».

При использовании функции «Просмотр» для компоновки работы разделите работу на сегменты, в которых будет не более 50 страниц. После сканирования и просмотра всех сегментов изображения обрабатываются и отправляются в виде одной работы.

 **Примечание.** Если опция «Просмотр» не будет отображаться, см. раздел [Индивидуальная настройка и персонализация](#).

1. На панели управления принтера нажмите кнопку **Осн. режимы**.
2. Чтобы сбросить предыдущие настройки приложения, нажмите **Сброс**.
3. Вложите оригиналы.
 - Для отдельных листов или для бумаги, которую невозможно подать в аппарат с помощью дуплексного автоподатчика оригиналов, используйте стекло экспонирования. Поднимите крышку автоподатчика и поместите оригинал лицевой стороной вниз в верхнем левом углу стекла экспонирования.
 - Для подачи отдельных листов, двусторонних листов или комплекта листов используйте дуплексный автоподатчик оригиналов. Удалите все скрепки и скобки. Вставьте оригиналы лицевой стороной вверх так, чтобы в податчик сначала входил верхний край листа. Установите направляющие бумаги по размеру оригиналов.
 - Для работ, содержащих более 50 оригиналов, разделите их на сегменты, в которых будет не более 50 страниц. Вложите сегмент работы в дуплексный автоподатчик оригиналов.

 **Примечание.** При сканировании группы сегментов используйте одну область ввода для всех сегментов. Сканируйте все сегменты либо со стекла экспонирования, либо с помощью автоподатчика оригиналов.

4. Выберите приложение.
5. Выберите настройки работы.
6. Нажмите **Просмотр**.
7. Для сканирования оригинала с обеих сторон нажмите **2-стор. сканирование** и выберите один из вариантов.
8. Чтобы начать сканирование, нажмите **Просмотр**.
Оригиналы отсканируются, и полученные предварительные изображения отобразятся на экране.
9. Проверьте предварительные изображения. Чтобы изменить ориентацию изображения, нажмите **Повернуть**. Выполните одно из следующих действий.
 - Для продолжения сканирования оригиналов используйте ту же область ввода. После сканирования перейдите к последнему предварительному изображению и нажмите значок **плюса (+)**. Продолжайте эту процедуру до тех пор, пока не отсканируете все оригиналы.
 - Чтобы обработать работу и отправить полученные сканированием изображения, нажмите **Отправить**.
 - Чтобы отменить работу, нажмите **X** и выберите **Удалить и закрыть**.
10. Чтобы вернуться в главное меню, нажмите кнопку **Осн. режимы**.

Факс

Краткие сведения о факсе




При отправке факса с панели управления принтера выполняется сканирование документа и его передача на факсимильный аппарат по отдельной телефонной линии. Документы на номера факсов можно отправлять с помощью приложения факса или использовать для отправки отдельные контакты или группы контактов.

Приложение факса также используется для выполнения следующих действий:

- Задерживать отправку факса на срок до 24 часов.
- Отправлять факсы с компьютера.
- Пересылать факсы на указанный адрес электронной почты.
- Печатать факсы из защищенной папки.

Факс лучше всего работает по аналоговой телефонной линии. Если на аппарате установлен дополнительный комплект факса, значит он поддерживает отправку факсов по протоколу VoIP (голосовая связь по интернет-протоколу) с помощью сетевых телефонных систем. Перед отправкой должны быть установлены его настройки факса, совместимые с локальным подключением и соответствующие предусмотренным требованиям. В настройках факса имеются дополнительные функции, используемые при конфигурировании принтера для работы в режиме факса.

 **Примечание.** Представленные функции некоторыми принтерами не поддерживаются. Отдельные функции предназначены только для определенных моделей и конфигураций принтера, операционных систем и драйверов принтера.

Дополнительные сведения см. публикацию *System Administrator Guide* (Руководство системного администратора) по адресу www.xerox.com/office/VLC70XXdocs.

Установив настройки для отдельной работы факса, их можно сохранять в качестве предустановок и использовать в последующих работах и для пользовательской настройки функций факса. При установке приложения отображение некоторых функций не включается. Порядок отображения всех доступных функций и настройки приложения факса см. раздел [Индивидуальная настройка и персонализация](#).

Сведения обо всех функциях приложения и доступных настройках см. раздел [Настройки приложений](#).

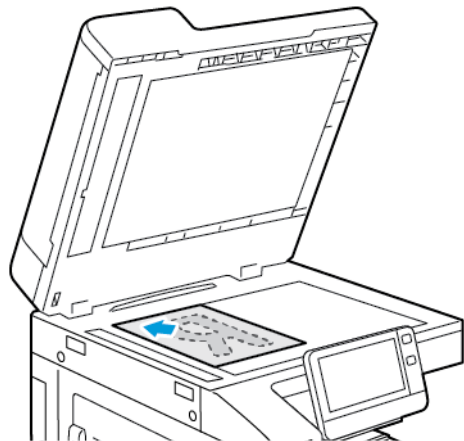
Отправка факса

Отправка факса:

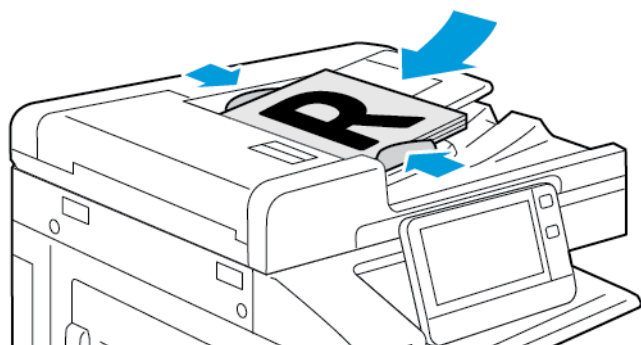
1. На панели управления принтера нажмите кнопку **Осн. режимы**.
2. Чтобы сбросить предыдущие настройки приложения, нажмите **Сброс**.

3. Вложите оригиналы.

- Для отдельных листов или для бумаги, которую невозможно подать в аппарат с помощью дуплексного автоподатчика оригиналов, используйте стекло экспонирования. Поднимите крышку податчика оригиналов и поместите оригинал лицевой стороной вниз в верхнем левом углу стекла экспонирования.



- Для подачи отдельных листов, двусторонних листов или комплекта листов используйте дуплексный автоподатчик оригиналов. Удалите все скрепки и скобки. Вставьте оригиналы лицевой стороной вверх так, чтобы в податчик сначала входил верхний край листа. Установите направляющие по размеру оригиналов.

4. Выберите **Факс**.

5. Введите получателей:

- Введите номер факса получателя с клавиатуры сенсорного экрана и нажмите **Ввести**.



Примечание. Для вставки паузы нажмите значок **Специальные символы** и выберите настройку **Пауза в наборе**. Для ввода длинной паузы нажмите кнопку **Пауза в наборе** несколько раз.

- Для выбора контакта или группы в адресной книге нажмите значок **Адресная книга**. Нажмите **Избранное** или **Контакты** и выберите получателя.
- Если вы создавали личные избранные контакты, для их выбора войдите в систему, указав свои реквизиты пользователя. Нажмите значок **Адресная книга**. Нажмите **Избранное** и выберите личный контакт в списке.

Сведения об использовании адресной книги, создании избранных контактов и управлении ими см. раздел [Адресная книга](#).

- 6. Для сканирования оригинала с обеих сторон нажмите **2-стор. сканирование** и выберите один из вариантов.

7. При необходимости измените настройки факса.
Сведения о доступных настройках см. раздел [Настройки приложений](#).
8. Нажмите кнопку **Отправить**.
9. Если сканирование производится со стекла экспонирования, при появлении запроса выполните одно из следующих действий:
 - Чтобы завершить работу и вернуться в приложение факса, нажмите кнопку **Готово**.
 - Чтобы отсканировать другую страницу, поместите следующий оригинал на стекло экспонирования и нажмите кнопку **Добавить страницу**.
 - Чтобы удалить полученное изображение и вернуться в приложение факса, нажмите кнопку **Отмена**, затем кнопку **Удалить**.



Примечание. При сканировании оригинала из дуплексного автоподатчика запрос не появляется.

10. Чтобы вернуться в главное меню, нажмите кнопку **Осн. режимы**.

Рабочие процессы факса

Отправка отложенного факса

Отправка факса может производиться в указанное время. Отправку факса можно отложить на срок до 24 часов.



Примечание. Перед использованием данной функции необходимо установить на принтере текущее время. Дополнительные сведения см. публикацию *System Administrator Guide* (Руководство системного администратора) по адресу www.xerox.com/office/VLC70XXdocs.

Указание времени отправки факса:

1. На панели управления принтера нажмите кнопку **На главную**.
2. Выберите **Факс**.
3. Для добавления номер факса получателя используйте клавиатуру сенсорного экрана. Для добавления контакта из адресной книги нажмите значок **Адресная книга**.
4. Вложите оригиналы в принтер и установите настройки. См. раздел [Отправка факса](#).
5. Нажмите кнопку **Отложенная передача**.
6. Выберите **Заданное время**, введите время и нажмите кнопку **ОК**.
7. Нажмите кнопку **Отправить**. Отсканированный и сохраненный факс будет отправлен в заданное время.
8. Если сканирование выполняется со стекла экспонирования, при появлении запроса выполните одно из следующих действий:
 - Чтобы завершить работу и вернуться в приложение факса, нажмите кнопку **Готово**.
 - Чтобы отсканировать другую страницу, поместите следующий оригинал на стекло экспонирования и нажмите кнопку **Добавить страницу**.
 - Чтобы удалить полученное изображение и вернуться в приложение факса, нажмите кнопку **Отмена**, затем кнопку **Удалить**.



Примечание. При сканировании оригинала из автоподатчика запрос не появляется.

9. Чтобы вернуться на экране «Основные режимы», нажмите кнопку **Основные режимы**.

Отправка факса вместе с титульным листом

Вместе с факсом можно отправлять автоматически сгенерированный титульный лист. В титульном листе содержится информация о получателе из адресной книги и сведения об отправителе из настройки «Название компании - Линия факса».

Отправка факса вместе с титульным листом:

1. На панели управления принтера нажмите кнопку **На главную** и выберите **Факс**.
2. Добавьте получателей факса и выберите настройки. См. раздел [Отправка факса](#).
3. Выберите **Титульный лист**.
4. Выберите **Добав. титульный лист**.
5. Для добавления предварительно заданных комментариев к полям отправителя и получателя нажмите **Для комментария** и выберите комментарий в списке.



Примечание. Если предварительно заданные комментарии отсутствуют, данный список недоступен. Порядок пополнения списка предварительно заданных комментариев см. раздел [Добавление предварительно заданных комментариев](#).

6. Нажмите **ОК**.

Добавление предварительно заданных комментариев

Добавление предварительно заданного комментария:

1. На панели управления принтера нажмите кнопку **Основные режимы**.
2. Войдите в систему с правами администратора.



Примечание. Сведения о входе в систему по учетной записи системного администратора см. публикацию *System Administrator Guide* (Руководство системного администратора) по адресу www.xerox.com/office/VLC70XXdocs.

3. Выберите **Устройство** → **Приложения** → **Факс**.
4. Выберите **Коммент. на титульный лист**.
5. Выберите запись (**Не использ.**).
6. Введите до 18 знаков и нажмите **ОК**.
7. Чтобы вернуться на экране «Основные режимы», нажмите кнопку **Основные режимы**.

Переадресация факсов на адрес электронной почты

На аппарате можно настроить переадресацию факсов на адрес электронной почты. Можно задать типы пересылаемых факсов, например, принимаемые, отправляемые либо отправляемые и принимаемые факсы. Для переадресации можно указать до пяти адресов электронной почты.



Примечание. Для переадресации факсов на адрес электронной почты необходимо следующее:

- Должен быть включен режим электронной почты.
- В приложении «Устройство» должен быть указан сервер SMTP.
- В приложение «Устройство» должен быть указан адрес отправителя по умолчанию.

- Должна быть включена функция переадресации факса.

Сервер SMTP и адрес электронной почты аппарата можно задать с помощью интерфейса Embedded Web Server или в разделе подключения на панели управления аппарата.


Описание настройки переадресации факсов см. публикацию *System Administrator Guide* (Руководство системного администратора) по адресу www.xerox.com/office/VLC70XXdocs.

Переадресация факса на адрес электронной почты

1. На панели управления принтера нажмите кнопку **Основные режимы**.
2. Войдите в систему с правами администратора.



Примечание. Сведения о входе в систему по учетной записи системного администратора см. публикацию *System Administrator Guide* (Руководство системного администратора) по адресу www.xerox.com/office/VLC70XXdocs.

3. Выберите **Устройство** → **Приложения** → **Факс**.
 4. Выберите **Переадресация факсов** → **Переадресация факсов**.
 5. Выберите **Выкл., Только прием, Только перед.** или **Перед. и прием**.
 6. Выберите **Добавить эл. почту**. Введите адрес электронной почты с клавиатуры сенсорного экрана или выберите его в адресной книге.
 7. Чтобы добавить тему, выберите **Тема**, введите текст и нажмите **ОК**.
 8. Чтобы добавить имя файла для вложений, выберите **Вложение** и введите имя.
 9. Чтобы изменить формат файла для вложений, выберите расширение текущего формата и укажите другой формат.
-  **Примечание.** По умолчанию для файлов используется формат PDF.
10. Для сохранения настроек нажмите **ОК**.
 11. Чтобы новые настройки вступили в силу, нажмите кнопку **Основные режимы**. Когда отобразится соответствующий запрос, выберите **Перезапустить сейчас**.

Печать защищенных факсов

Когда включен режим «Защищенный прием факса», все принимаемые аппаратом факсы задерживаются в списке работ до ввода пароля. После ввода пароля факсы разблокируются и печатаются.



Примечание. Для приема защищенных факсов необходимо включить функцию «Защищ. прием факса». Дополнительные сведения см. публикацию *System Administrator Guide* (Руководство системного администратора) по адресу www.xerox.com/office/VLC70XXdocs.

Печать защищенного факса:

1. На панели управления принтера нажмите кнопку **На главную** и выберите **Работы**.
2. Выберите **Личные и защищ. работы**.
3. Выберите личную папку.
4. Введите пароль и нажмите кнопку **ОК**.
5. Выберите работу для печати или нажмите **Печатать все**.
6. Чтобы вернуться в главное меню, нажмите кнопку **На главную**.

Отправка факсов вручную

Используя функцию «Передача вручную», можно временно включать динамик модема факса. Данная функция используется для набора международных номеров, а также в случаях, когда в телефонной сети требуется ждать определенный звуковой сигнал.

Отправка факса вручную:

1. На панели управления принтера нажмите кнопку **Осн. режимы** и выберите **Факс**.
2. Установите настройки факса.
3. Нажмите кнопку **Передача вручную**.



Примечание. Чтобы отобразилось меню без ввода номера факса, в верхней части экрана выберите **Факс**.

4. Выберите **Набор** и введите номер факса с клавиатуры сенсорного экрана.
5. Для отправки факса нажмите **Сканирование**.
6. Если сканирование производится со стекла экспонирования, при появлении запроса выполните одно из следующих действий:
 - Чтобы завершить работу и вернуться в приложение факса, нажмите **Готово**.
 - Чтобы отсканировать другую страницу, поместите следующий оригинал на стекло экспонирования и нажмите кнопку **Добавить страницу**.
 - Чтобы удалить отсканированное изображение и вернуться в приложение факса, нажмите кнопку **Отмена**, затем нажмите **Удалить**.



Примечание. При сканировании оригинала из дуплексного автоподатчика запрос не появляется.

7. Чтобы вернуться в главное меню, нажмите кнопку **Осн. режимы**.

Опрос удаленного факсимильного аппарата

Функция «Опрос факса» служит для получения факсов, хранящихся на другом факсимильном аппарате и поддерживающих данную функцию.



Примечание. При установке приложения факса отображение данной функции не включается, см. раздел [Индивидуальная настройка и персонализация](#).

Порядок опроса удаленного факс-аппарата:

1. На панели управления принтера нажмите кнопку **Осн. режимы** и выберите **Факс**.
2. Выберите **Опрос**.



Примечание. Чтобы отобразилось меню без ввода номера факса, в верхней части экрана выберите **Факс**.

3. Введите номер факса для опроса.
 - Для ввода номера факса нажмите **Введите номер факса**.
 - Для добавления номера из адресной книги факса нажмите значок **Адресная книга**.
4. Чтобы начать опрос, нажмите кнопку **Извлечь**.
5. Чтобы вернуться в главное меню, нажмите кнопку **Осн. режимы**.

Отправка факса с компьютера

Факс можно отправить на принтер из приложения на компьютере.

Отправка факса с помощью приложений в ОС Windows

Факсы можно отправлять из приложений в ОС Windows с помощью интерфейса драйвера принтера.

В окне факса можно вводить получателей, создавать титульные листы с комментариями и устанавливать настройки. Можно указать отчет-подтверждение, скорость передачи, разрешение, время отправки и опции набора номера.

Отправка факса с помощью приложений в ОС Windows:

1. В приложении, где открыт документ или графический файл, откройте диалоговое окно **Печать**. В большинстве приложений для этого нужно выбрать **Файл** → **Печать** или нажать **CTRL+P**.
2. Выберите принтер. Откройте диалоговое окно интерфейса драйвера и выберите **Свойства принтера**.
3. На вкладке **Параметры печати** в списке «Тип работы» выберите **Факс**.
4. В окне «Факс» перейдите на вкладку **Получатели**.
5. Для добавления получателей вручную:
 - a. Нажмите значок **Добавить получателя**.
 - b. Введите имя и номер факса получателя и прочие сведения.
 - c. Нажмите кнопку **ОК**.
 - d. Чтобы добавить других получателей, повторите указанные действия.
6. Для добавления контактов из телефонной книги:
 - a. Нажмите значок **Добавить из телефонной книги**.
 - b. Выберите в списке телефонную книгу.
 - c. Выберите имена в списке или найдите контакт, используя панель поиска.
 - d. Чтобы добавить выбранные контакты в список получателей факса, нажмите кнопку со стрелкой **«вниз»**.
 - e. Нажмите кнопку **ОК**.
 - f. Чтобы добавить других получателей, повторите указанные действия.
7. Для добавления титульного листа перейдите на вкладку **Титульный лист**. В списке «Параметры титульного листа» выберите **Печать титульного листа**. Введите сведения и нажмите кнопку **ОК**.
8. На вкладке «Параметры» выберите настройки и нажмите кнопку **ОК**.
9. Для сохранения настроек и возврата в главное диалоговое окно печати нажмите **ОК**.
10. Нажмите **Печать**. В окне «Подтверждение факса» нажмите кнопку **ОК**.

Отправка факса с помощью приложений в ОС Macintosh

Факсы можно отправлять из различных приложений в ОС Macintosh с помощью интерфейса драйвера факса. Порядок установки драйвера факса см. в разделе [Установка программного обеспечения](#).

Отправка факса с помощью приложений в ОС Macintosh:


1. В приложении, где открыт документ или изображение, откройте диалоговое окно печати. В большинстве приложений для этого нужно выбрать **Файл** → **Печать** или нажать **COMMAND+P**.
2. Выберите принтер.

3. Для доступа к настройкам драйвера факса нажмите **Предпросмотр**, выберите **Функции Xerox** и в списке «Тип работы» выберите **Факс**.
4. Для добавления получателя в окне факса перейдите на вкладку **Получатели** и нажмите значок **Добавить получателя**.
5. Введите имя и номер факса получателя и прочие сведения и нажмите кнопку **ОК**.
6. Чтобы добавить других получателей, повторите указанные действия.
7. Для добавления титульного листа перейдите на вкладку **Титульный лист**.
8. В списке Титульный лист и выберите **Печатать титульный лист** и введите сведения.
9. Выберите настройки на вкладке Параметры. Для сохранения настроек и возврата в главное диалоговое окно печати нажмите **ОК**.
10. Чтобы отправить факс, нажмите кнопку **Печать**.


Предварительный просмотр и компоновка работ

Для просмотра и проверки сканируемых изображений или компоновки работ, содержащих более 50 оригиналов, используйте функцию «Просмотр».

При использовании функции «Просмотр» для компоновки работы разделите работу на сегменты, в которых будет не более 50 страниц. После сканирования и просмотра всех сегментов изображения обрабатываются и отправляются в виде одной работы.

 **Примечание.** Если опция «Просмотр» не будет отображаться, см. раздел [Индивидуальная настройка и персонализация](#).

1. На панели управления принтера нажмите кнопку **Осн. режимы**.
2. Чтобы сбросить предыдущие настройки приложения, нажмите **Сброс**.
3. Вложите оригиналы.
 - Для отдельных листов или для бумаги, которую невозможно подать в аппарат с помощью дуплексного автоподатчика оригиналов, используйте стекло экспонирования. Поднимите крышку автоподатчика и поместите оригинал лицевой стороной вниз в верхнем левом углу стекла экспонирования.
 - Для подачи отдельных листов, двусторонних листов или комплекта листов используйте дуплексный автоподатчик оригиналов. Удалите все скрепки и скобки. Вставьте оригиналы лицевой стороной вверх так, чтобы в податчик сначала входил верхний край листа. Установите направляющие бумаги по размеру оригиналов.
 - Для работ, содержащих более 50 оригиналов, разделите их на сегменты, в которых будет не более 50 страниц. Вложите сегмент работы в дуплексный автоподатчик оригиналов.

 **Примечание.** При сканировании группы сегментов используйте одну область ввода для всех сегментов. Сканируйте все сегменты либо со стекла экспонирования, либо с помощью автоподатчика оригиналов.

4. Выберите приложение.
5. Выберите настройки работы.
6. Нажмите **Просмотр**.
7. Для сканирования оригинала с обеих сторон нажмите **2-стор. сканирование** и выберите один из вариантов.
8. Чтобы начать сканирование, нажмите **Просмотр**.

Оригиналы отсканируются, и полученные предварительные изображения отобразятся на экране.

9. Проверьте предварительные изображения. Чтобы изменить ориентацию изображения, нажмите **Повернуть**. Выполните одно из следующих действий.
 - Для продолжения сканирования оригиналов используйте ту же область ввода. После сканирования перейдите к последнему предварительному изображению и нажмите значок **плюса (+)**. Продолжайте эту процедуру до тех пор, пока не отсканируете все оригиналы.
 - Чтобы обработать работу и отправить полученные сканированием изображения, нажмите **Отправить**.
 - Чтобы отменить работу, нажмите **X** и выберите **Удалить и закрыть**.
10. Чтобы вернуться в главное меню, нажмите кнопку **Осн. режимы**.

Факс-сервер

Краткие сведения о факс-сервере



Режим «Факс-сервер» позволяет отправлять факсы по сети на факс-сервер. Факс-сервер отправляет факсы по телефонной линии на факсимильный аппарат.

Прежде чем начать отправлять факсы в этом режиме, необходимо настроить хранилище файлов или место для их сохранения. Факс-сервер получает файлы из места хранения и передает их по телефонной сети. Возможна печать отчета-подтверждения.



Примечание. Представленные функции некоторыми принтерами не поддерживаются. Отдельные функции предназначены только для определенных моделей и конфигураций принтера, операционных систем и драйверов принтера.

Дополнительные сведения см. публикацию *System Administrator Guide* (Руководство системного администратора) по адресу www.xerox.com/office/VLC70XXdocs.

Установив настройки для отдельной работы факс-сервера, их можно сохранять в качестве предустановок и использовать в последующих работах и для пользовательской настройки функций факс-сервера. При установке приложения отображение некоторых функций не включается. Порядок отображения всех доступных функций и настройки приложения факс-сервера см. раздел [Индивидуальная настройка и персонализация](#).

Сведения обо всех функциях приложения и доступных настройках см. раздел [Настройки приложений](#).

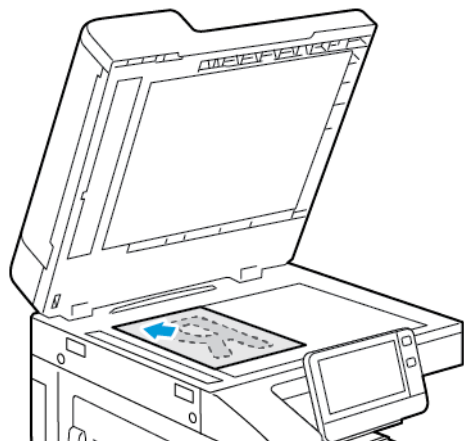
Отправка факсов в режиме факс-сервера

Отправка факса в режиме факс-сервера:

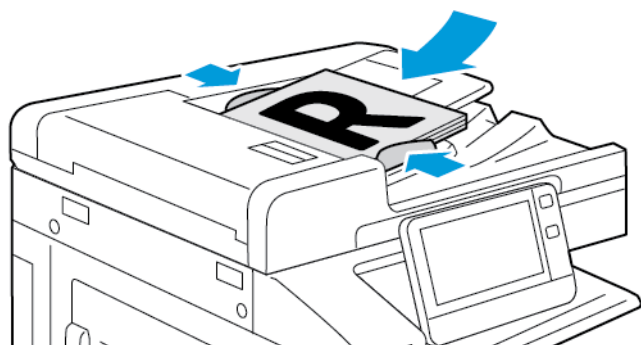
1. На панели управления принтера нажмите кнопку **Осн. режимы**.
2. Чтобы сбросить предыдущие настройки приложения, нажмите **Сброс**.

3. Вложите оригиналы.

- Для отдельных листов или для бумаги, которую невозможно подать в аппарат с помощью дуплексного автоподатчика оригиналов, используйте стекло экспонирования. Поднимите крышку податчика оригиналов и поместите оригинал лицевой стороной вниз в верхнем левом углу стекла экспонирования.



- Для подачи отдельных листов, двусторонних листов или комплекта листов используйте дуплексный автоподатчик оригиналов. Удалите все скрепки и скобки. Вставьте оригиналы лицевой стороной вверх так, чтобы в податчик сначала входил верхний край листа. Установите направляющие бумаги по размеру оригиналов.



4. Выберите **Факс-сервер**.

5. Введите получателей:

- Введите номер факса получателя с клавиатуры сенсорного экрана и нажмите **Ввести**.



Примечание. Для вставки паузы нажмите значок **Специальные символы** и выберите настройку **Пауза в наборе**. Для ввода длинной паузы нажмите кнопку **Пауза в наборе** несколько раз.

- Для выбора контакта или группы в адресной книге нажмите значок **Адресная книга**. Нажмите **Избранное** или **Контакты** и выберите получателя.

Сведения об использовании адресной книги, создании избранных контактов и управлении ими см. раздел [Адресная книга](#).

6. Для сканирования оригинала с обеих сторон нажмите **2-стор. сканирование** и выберите один из вариантов.

7. Установите настройки факс-сервера.

Сведения о доступных настройках см. раздел [Настройки приложений](#).

8. Нажмите кнопку **Отправить**.

9. Если сканирование производится со стекла экспонирования, при появлении запроса выполните одно из следующих действий:
 - Чтобы завершить работу и вернуться в приложение факс-сервера, нажмите кнопку **Готово**.
 - Чтобы отсканировать другую страницу, поместите следующий оригинал на стекло экспонирования и нажмите кнопку **Добавить страницу**.
 - Чтобы удалить полученное изображение и вернуться в приложение факс-сервера, нажмите кнопку **Отмена**, затем кнопку **Удалить**.



Примечание. При сканировании оригинала из автоподатчика запрос не появляется.

10. Чтобы вернуться в главное меню, нажмите кнопку **Осн. режимы**.

Задержка отправки факсов в режиме факс-сервера

Отправка факсов в режиме факс-сервера может выполняться в заданное время. Отpravку факсов в режиме факс-сервера можно отложить на срок до 24 часов.



Примечание. Задержка отправки работ факс-сервера невозможна, когда для передачи используется протокол SMTP.



Примечание. Перед использованием данной функции необходимо установить на принтере текущее время. Дополнительные сведения см. публикацию *System Administrator Guide* (Руководство системного администратора) по адресу www.xerox.com/office/VLC70XXdocs.

Указание времени отправки факса в режиме факс-сервера:

1. На панели управления принтера нажмите кнопку **Осн. режимы**.
2. Выберите **Факс-сервер**.
3. Введите номер факса получателя с клавиатуры сенсорного экрана. Чтобы добавить контакт или группу в адресной книге, нажмите значок **Адресная книга аппарата**.
4. Вложите оригиналы в принтер и установите настройки. См. раздел [Отправка факсов в режиме факс-сервера](#).
5. Нажмите кнопку **Отлож. передача**.
6. Выберите **Заданное время**. Установите время и нажмите кнопку **ОК**.
7. Нажмите кнопку **Отправить**. Отсканированный и сохраненный факс будет отправлен в заданное время.
8. Если сканирование производится со стекла экспонирования, при появлении запроса выполните одно из следующих действий:
 - Чтобы завершить работу и вернуться в приложение факс-сервера, нажмите кнопку **Готово**.
 - Чтобы отсканировать другую страницу, поместите следующий оригинал на стекло экспонирования и нажмите кнопку **Добавить страницу**.
 - Чтобы удалить полученное изображение и вернуться в приложение факс-сервера, нажмите кнопку **Отмена**, затем кнопку **Удалить**.




Примечание. При сканировании оригинала из дуплексного автоподатчика запрос не появляется.

9. Чтобы вернуться в главное меню, нажмите кнопку **Осн. режимы**.


Предварительный просмотр и компоновка работ

Для просмотра и проверки сканируемых изображений или компоновки работ, содержащих более 50 оригиналов, используйте функцию «Просмотр».

При использовании функции «Просмотр» для компоновки работы разделите работу на сегменты, в которых будет не более 50 страниц. После сканирования и просмотра всех сегментов изображения обрабатываются и отправляются в виде одной работы.

 **Примечание.** Если опция «Просмотр» не будет отображаться, см. раздел [Индивидуальная настройка и персонализация](#).

1. На панели управления принтера нажмите кнопку **Осн. режимы**.
2. Чтобы сбросить предыдущие настройки приложения, нажмите **Сброс**.
3. Вложите оригиналы.
 - Для отдельных листов или для бумаги, которую невозможно подать в аппарат с помощью дуплексного автоподатчика оригиналов, используйте стекло экспонирования. Поднимите крышку автоподатчика и поместите оригинал лицевой стороной вниз в верхнем левом углу стекла экспонирования.
 - Для подачи отдельных листов, двусторонних листов или комплекта листов используйте дуплексный автоподатчик оригиналов. Удалите все скрепки и скобки. Вставьте оригиналы лицевой стороной вверх так, чтобы в податчик сначала входил верхний край листа. Установите направляющие бумаги по размеру оригиналов.
 - Для работ, содержащих более 50 оригиналов, разделите их на сегменты, в которых будет не более 50 страниц. Вложите сегмент работы в дуплексный автоподатчик оригиналов.

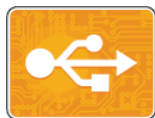
 **Примечание.** При сканировании группы сегментов используйте одну область ввода для всех сегментов. Сканируйте все сегменты либо со стекла экспонирования, либо с помощью автоподатчика оригиналов.

4. Выберите приложение.
5. Выберите настройки работы.
6. Нажмите **Просмотр**.
7. Для сканирования оригинала с обеих сторон нажмите **2-стор. сканирование** и выберите один из вариантов.
8. Чтобы начать сканирование, нажмите **Просмотр**.

Оригиналы отсканируются, и полученные предварительные изображения отобразятся на экране.
9. Проверьте предварительные изображения. Чтобы изменить ориентацию изображения, нажмите **Повернуть**. Выполните одно из следующих действий.
 - Для продолжения сканирования оригиналов используйте ту же область ввода. После сканирования перейдите к последнему предварительному изображению и нажмите значок **плюса (+)**. Продолжайте эту процедуру до тех пор, пока не отсканируете все оригиналы.
 - Чтобы обработать работу и отправить полученные сканированием изображения, нажмите **Отправить**.
 - Чтобы отменить работу, нажмите **X** и выберите **Удалить и закрыть**.
10. Чтобы вернуться в главное меню, нажмите кнопку **Осн. режимы**.

USB

Краткие сведения о работе с USB-накопителями



Функция «Печать с USB-накопителя» служит для печати работ с USB-накопителей. Работы должны быть в формате, готовом к печати, таком как PDF, TIFF или JPEG.

Чтобы создать готовый к печати файл, при печати из приложения, такого как Microsoft Word, следует выбрать опцию «печать в файл». В профессиональных издательских приложениях создавать готовые к печати файлы можно разными способами.


Печать с USB-накопителя

Предусмотрена возможность печати файлов, хранящихся на USB-накопителе. Порт USB находится на передней панели принтера.

Примечание.

- Если аппарат находится в режиме энергосбережения, перед выполнением работы печати нажмите кнопку **Питание/Выход из режима сна** для активизации системы.
- Поддерживаются только USB-накопителя, отформатированные в обычной файловой системе FAT32.

1. Вставьте USB-накопитель в порт USB принтера.
2. На экране Обнаружен USB-накоп. выберите **Печать с USB**.

 **Примечание.** Если эта функция не будет отображаться, включите ее или обратитесь к системному администратору. Подробные сведения см. *System Administrator Guide* (Руководство системного администратора) по адресу www.xerox.com/office/VLC70XXdocs.

3. Добавьте файлы на экране Обзор USB.
 - Для печати группы готовых к печати файлов из папки или с USB-накопителя, нажмите пиктограмму **Выбрать все**. Убедитесь, что файлы выбраны.
 - Чтобы распечатать какой-либо файл перейдите к нему, затем коснитесь его названия или пиктограммы.
4. Нажмите кнопку **ОК**.
5. Убедитесь, что отображаются нужные файлы.
 - Для выбора других файлов нажмите **Добавить документ**, затем **ОК**.
 - Для удаления файла из списка выберите его и нажмите кнопку **Удалить**.
6. Выберите настройки в разделах снабжение бумагой, количество, цвет отпечатков и 2-сторонняя печать.
7. Нажмите кнопку **Печать**.
8. По завершении извлеките USB-накопитель.

Печать с вставленного USB-накопителя

1. Если USB-накопитель уже вставлен в порт USB, нажмите кнопку **На главную**.
2. Выберите **Печать с USB**.



Примечание. Если эта функция не будет отображаться, включите ее или обратитесь к системному администратору. Подробные сведения см. *System Administrator Guide* (Руководство системного администратора) по адресу www.xerox.com/office/VLC70XXdocs.

3. Добавьте файлы на экране «Обзор USB».
 - Для печати группы готовых к печати файлов из папки или с USB-накопителя, нажмите пиктограмму **Выбрать все**. Убедитесь, что файлы выбраны.
 - Чтобы распечатать какой-либо файл перейдите к нему, затем коснитесь его названия или пиктограммы.
4. Нажмите **ОК**.
5. Убедитесь, что отображаются нужные документы. Если документы не отобразятся, нажмите **Добавить документ**, выберите дополнительные документы и нажмите **ОК**.
6. Выберите настройки в разделах снабжение бумагой, количество, цвет отпечатков и 2-сторонняя печать.
7. Нажмите кнопку **Печать**.

@PrintByXerox

Краткие сведения о приложении @PrintByXerox



Приложение Xerox® @PrintByXerox позволяет печатать вложения в сообщения электронной почты и документы, отправляемые на принтер с мобильных устройств.

Когда аппарат Xerox подключен к интернету, приложение @PrintByXerox работает совместно с сервисом Xerox® Workplace Cloud, обеспечивая простую печать с помощью электронной почты.



Примечание. Для приложений @PrintByXerox App и Xerox® Workplace Cloud требуются специальные лицензии, настройки конфигурации и соответствие минимальным требованиям к системе. Дополнительные сведения см в *Кратком руководстве пользователя приложения Xerox® @PrintByXerox*, доступном по адресу www.xerox.com/XeroxAppGallery.

Печать с помощью приложения @PrintByXerox

1. Отправьте сообщение с вложенными документами поддерживаемого формата по адресу Print@printbyxerox.com.

Пользователи, впервые отправляющие документы для такой печати, получают в ответ сообщение с идентификатором пользователя и паролем.

2. На панели управления аппарата Xerox нажмите кнопку **Осн. режимы**.
3. Выберите **@PrintByXerox**.
4. Введите свой адрес электронной почты и нажмите кнопку **Сохранить**.
5. В окне ввода пароля введите пароль с экранной клавиатуры и нажмите **Сохранить**.
6. Выберите документы для печати.
7. Выберите **Настройки печати** и нажмите кнопку **ОК**.
8. Нажмите кнопку **Печать**.
 - Откроется окно «Работы отправляются на печать», в котором отображается состояние обработки.
 - Когда начнется печать документов, отобразится зеленый флажок.

Процедура печати

Содержание главы:

- Краткие сведения о печати 130
- Выбор параметров печати 131
- Работы печати 139
- Функции печати 143
- Использование бумаги пользовательского формата 152

Краткие сведения о печати

Прежде чем выполнять печать, компьютер и принтер следует подсоединить к сети электропитания, включить и подключить к действующей компьютерной сети. Убедитесь, что на компьютере установлен правильный драйвер принтера. См. раздел [Установка программного обеспечения](#).

 **Примечание.**

- Представленные функции некоторыми принтерами не поддерживаются. Отдельные функции предназначены только для определенных моделей и конфигураций принтера, операционных систем и драйверов.
- Драйверы принтера PostScript для систем Windows и Macintosh обеспечивают самый широкий набор функций.

Отправка работы на принтер:

1. Выберите подходящую бумагу.
2. Вложите бумагу в соответствующий лоток. На панели управления принтера укажите формат, цвет и тип бумаги.
3. Откройте окно настроек печати в используемом приложении. В большинстве приложений для этого можно нажать **CTRL+P** (для Windows) или **CMD+P** (для Macintosh).
4. Выберите принтер.
5. Для Windows: чтобы перейти к настройкам драйвера принтера, выберите **Свойства принтера**, **Параметры печати** или **Параметры**. Для системы Macintosh выберите **Функции Xerox**. Названия кнопок могут отличаться в зависимости от приложения.
6. Измените нужные настройки драйвера принтера и нажмите **ОК**.
7. Для отправки работы на принтер нажмите **Печать**.

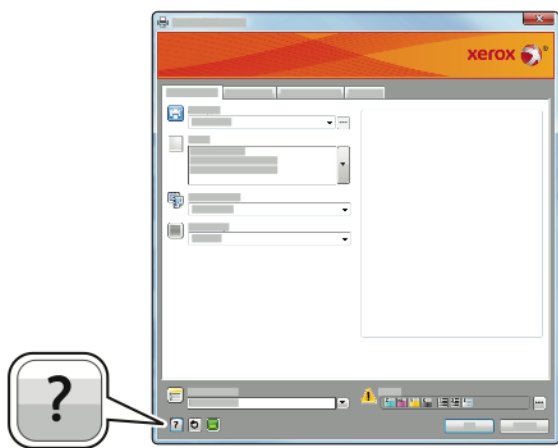
Примечание. Сведения о печати файлов, сохраненных на USB-накопителе, приведены в разделе [Печать с USB-накопителя](#).

Выбор параметров печати

Параметры печати, которые называют также параметрами драйвера принтера, указываются как "Настройка печати" в Windows и как "Функции Xerox®" на компьютере Macintosh. В параметры печати входят настройки двусторонней печати, макета страницы и качества печати. Параметры печати, заданные в разделе Устройства и принтеры > Настройка печати, становятся настройками по умолчанию. Параметры печати, задаваемые в программном приложении, являются временными. После закрытия приложения заданные настройки не сохраняются.

Справочная система драйвера принтера

Справочная система драйвера принтера Xerox® доступна в окне Настройка печати. Чтобы открыть справочную систему, нажмите кнопку **Справка (?)** в нижнем левом углу окна Параметры печати.



Сведения об информации в окне «Настройка печати» отображаются в окне Справка. Здесь можно выбирать темы или пользоваться полем поиска, чтобы найти информацию по теме или функции.

Параметры печати Windows

Установка параметров печати по умолчанию для Windows

При печати из любого приложения используются настройки работы печати, выбранные в окне «Настройка печати». Можно установить и сохранить наиболее часто используемые параметры печати, чтобы не менять их каждый раз.

Например, если для работ по большей части требуется печать на обеих сторонах бумаги, выберите в окне «Настройка печати» двустороннюю печать.

1. Перейдите к списку принтеров на компьютере:
 - Для Windows Server версии 2008 и более поздней версии: выберите **Пуск**→**Настройка**→**Принтеры**.
 - Для Windows 7: выберите **Пуск**→**Устройства и принтеры**.
 - Для Windows 8: выберите **Пуск**→**Панель управления**→**Устройства и принтеры**.
 - Для Windows 10: выберите **Пуск**→**Параметры**→**Устройства**→**Принтеры и сканеры**. Перейдите вниз окна и в разделе «Сопутствующие параметры» выберите **Устройства и принтеры**.



Примечание. При использовании пользовательского приложения для меню «Пуск» путь к списку принтеров может быть другим.

2. В списке принтеров щелкните правой кнопкой мыши значок принтера и выберите пункт **Настройка печати**.
3. В окне «Настройка печати» выберите настройки на вкладках. Для сохранения настроек нажмите **ОК**.



Примечание. Для получения дополнительных сведений о настройках драйвера принтера для Windows нажмите кнопку **Справка (?)** в окне Настройка печати.


Выбор параметров печати для отдельной работы в среде Windows

Чтобы использовать специальные настройки печати для отдельной работы, перед ее отправкой на принтер можно изменить параметры печати.

1. В приложении, где открыт документ, откройте окно настроек печати. В большинстве приложений для этого нужно выбрать **Файл**→**Печать** или нажать **CTRL+P**.
2. Выберите свой принтер и нажмите кнопку **Свойства** или **Предпочтения**, чтобы открыть окно Настройка печати. Названия кнопок могут отличаться в зависимости от приложения.
3. На вкладках в окне Настройка печати выберите настройки.
4. Чтобы сохранить настройки и закрыть окно Настройка печати нажмите кнопку **ОК**.
5. Для отправки работы на принтер нажмите **Печать**.


Выбор параметров послепечатной обработки в Windows

Если на принтере установлен финишер, параметры финишной обработки выбираются в окне «Свойства» драйвера принтера. В разделе «Послепечатная обработка» можно выбрать вариант обработки документа. Например, можно выбрать перфорацию, сшивание, фальцовку или печать в формате брошюры.

 **Примечание.** Представленные функции некоторыми принтерами не поддерживаются. Отдельные функции предназначены только для определенных моделей и конфигураций принтера, операционных систем и драйверов принтера.

Выбор настроек послепечатной обработки в драйверах принтера PostScript и PCL


1. В интерфейсе драйвера принтера перейдите на вкладку **Параметры печати**.
2. Чтобы выбрать вариант финишной обработки, нажмите стрелку рядом с полем «Послепечатная обработка».

 **Примечание.** В интерфейсе драйвера принтера позиции сшивания указываются для бумаги с подачей длинной кромкой вперед. Если бумага подается короткой кромкой вперед вместо длинной, финишер может ставить скрепки не в том месте.

3. Чтобы выбрать выходной лоток, нажмите стрелку рядом с полем «Выходное устройство» и выберите нужный вариант.
 - **Автоматически:** выходное устройство выбирается аппаратом автоматически, согласно количеству комплектов и выбранному варианту сшивания. Сшитые или несшитые комплекты выводятся в выходной лоток финишера.
 - **Центральный лоток:** выбор выходного лотка в середине аппарата.
 - **Центральный верхний лоток:** выбор верхнего выходного лотка в середине аппарата.
 - **Центральный нижний лоток:** выбор нижнего выходного лотка в середине аппарата.
 - **Лоток финишера:** этот вариант используется для выбора выходного лотка с правой стороны финишера-степпера LX или финишера-степпера LX с брошюровщиком.
4. Для отправки работы на принтер нажмите кнопку **ОК** или **Печать**.

Выбор настроек по умолчанию для сетевого принтера с общим доступом в среде Windows

1. Перейдите к списку принтеров на компьютере:
 - Для Windows Server версии 2008 и более поздней: выберите **Пуск**→**Настройка**→**Принтеры**.
 - Для Windows 7: выберите **Пуск**→**Устройства и принтеры**.
 - Для Windows 8: выберите **Пуск**→**Панель управления**→**Устройства и принтеры**.
 - Для Windows 10: выберите **Пуск**→**Параметры**→**Устройства**→**Принтеры и сканеры**. Перейдите вниз окна. В разделе Сопутствующие параметры выберите **Устройства и принтеры**.

 **Примечание.** Если пиктограмма панели управления не отображается, щелкните правой кнопкой мыши на рабочем столе и выберите **Персонализация**→**Панель управления — домашняя страница**→**Устройства и принтеры**.

2. В списке принтеров щелкните правой кнопкой мыши значок принтера и выберите **Свойства принтера**.
3. В диалоговом окне **Свойства** перейдите на вкладку **Дополнительно**.
4. На вкладке **Дополнительно** нажмите кнопку **Значения по умолчанию**.
5. Выберите необходимые настройки на вкладках драйвера и нажмите кнопку **Применить**.
6. Для сохранения настроек нажмите **ОК**.

Сохранение набора наиболее часто используемых параметров печати в системе Windows

Можно сохранять наборы параметров печати под разными именами для использования с новыми работами печати. В приложении Xerox® App Gallery можно сохранять приложения для использования по умолчанию при печати с заданными стандартными настройками.

Сохранение набора параметров печати:

1. В приложении, где открыт документ, выберите **Файл** → **Печать**.
2. Чтобы открыть окно Настройка печати, выберите принтер и нажмите кнопку **Свойства** или **Параметры**.
3. Выберите настройки на вкладках в окне «Параметры печати».
4. В окне «Параметры печати» выберите **Сохраненные настройки** > **Сохранить как**.
5. Чтобы сохранить набор настроек в списке «Сохраненные настройки», введите имя набора параметров печати и нажмите кнопку **ОК**.

Параметры печати Macintosh

Выбор параметров печати в Macintosh

Чтобы задать определенные параметры печати, перед отправкой работы на принтер нужно изменить настройки.

1. В приложении, где открыт документ, нажмите **Файл** → **Печать**.
2. Выберите принтер.
3. В меню "Параметры печати" выберите **Функции Xerox**.



Примечание. Для доступа ко всем настройкам печати нажмите **Подробнее**.

4. Выберите в списках значения других настроек печати.
5. Для отправки работы на принтер нажмите **Печать**.

Выбор параметров послепечатной обработки в Macintosh

Если на принтере установлен финишер, настройки послепечатной обработки выбираются в разделе «Функции Xerox®» интерфейса драйвера принтера.

Выбор параметров финишной обработки в драйверах принтера Macintosh:

1. Откройте диалоговое окно печати и нажмите **Подробнее**. Нажмите меню приложения и выберите пункт **Функции Xerox**.
2. Чтобы выбрать вариант шивания, нажмите стрелку рядом с полем «Послепечатная обработка» и выберите значение.


3. Чтобы выбрать выходной лоток, нажмите стрелку рядом с полем «Выходное устройство» и выберите нужный вариант.
 - **Автоматически:** выходное устройство выбирается аппаратом автоматически, согласно количеству комплектов и выбранному варианту сшивания. Сшитые или несшитые комплекты выводятся в выходной лоток финишера.
 - **Центральный лоток:** выбор выходного лотка в середине аппарата.
 - **Центральный верхний лоток:** выбор верхнего выходного лотка в середине аппарата.
 - **Центральный нижний лоток:** выбор нижнего выходного лотка в середине аппарата.
 - **Лоток финишера:** этот вариант используется для выбора выходного лотка с правой стороны финишера-степпера LX или финишера-степпера LX с брошюровщиком.
4. Для отправки работы на принтер нажмите **Печать**.

Сохранение набора часто используемых параметров печати на компьютере Macintosh

Можно сохранять наборы параметров печати под разными именами для использования с новыми работами печати.

Сохранение набора параметров печати:

1. В приложении, где открыт документ, нажмите **Файл→Печать**.
2. Выберите нужный принтер в списке Принтеры.
3. Выберите нужные настройки печати в списках диалогового окна Печать.

 **Примечание.** Для доступа ко всем настройкам печати нажмите **Подробнее**.
4. Выберите **Предустановки→Сохранить текущие значения в качестве настроек по умолчанию**.
5. Введите имя для набора настроек печати. Чтобы сохранить набор настроек в списке Предустановки, нажмите кнопку **ОК**.
6. Для печати с применением этих параметров выберите имя в списке Предустановки.

Печать в ОС UNIX и Linux

В пакет драйверов принтера Xerox® входят средства для управления принтерами в среде UNIX и Linux.

В драйверах принтера Xerox® предусмотрен графический диалоговый интерфейс для установки настроек. Драйверы принтера выбираются в зависимости от операционной системы.

Диспетчер принтера Xerox®

Диспетчер принтера Xerox® представляет собой приложение для управления и печати на различных принтерах в среде UNIX и Linux.

Диспетчер принтера Xerox® позволяет делать следующее:

- Конфигурировать и проверять состояние принтеров в сети.
- Устанавливать принтер в сети и отслеживать его работу после установки.
- В любое время проверять техническое состояние и состояние расходных материалов.
- Обеспечивает единство операционных системы UNIX и Linux от разных поставщиков.

Установка Диспетчера принтера Xerox®

Для установки Диспетчера принтера Xerox® требуются права root или суперпользователя.

Установка Диспетчера принтера Xerox®:

1. Загрузите соответствующий пакет для вашей операционной системы. Драйверы принтера см. по адресу www.xerox.com/office/VLC70XXdrivers.
2. На веб-сайте с драйверами принтера найдите модель своего аппарата.
3. Нажмите **Drivers & Downloads** (Драйверы и загрузочные материалы) для своей модели аппарата.
4. В меню Операционная система выберите свою операционную систему.
5. Идентифицировать драйвер для вашей модели принтера можно в списке имеющихся драйверов.



Примечание. Для получения дополнительной информации по драйверу нажмите **Описание**.

6. Выберите драйвер для данной модели принтера и операционной системы.
7. Чтобы начать загрузку, прочтите лицензионное соглашение для конечного пользователя и нажмите **Принимаю**.

Файл автоматически загрузится в место по умолчанию, предусмотренное на вашем компьютере.

8. Установка пакета драйвера принтера Xerox®:
 - a. Откройте пакет с помощью программы, предусмотренной в вашей операционной системе.
 - b. Чтобы выполнить установку с помощью командной строки, перейдите каталог, в котором сохранен файл загрузки. Для запуска программы установки введите имя соответствующей программы командной строки для данной операционной системы. Пример.
 - **Red Hat:** `rpm -U <имя_файла>.rpm`
 - **Linux на базе Debian:** `dpkg -i <имя_файла>.deb`
 - **AIX:** `rpm -U <имя_файла>.rpm`
 - **HP-UX:** `<имя_файла>.depot.gz`
 - **Solaris:** `pkgadd -d <имя_файла>.pkg`



Примечание. В большинстве случаев создается каталог Xerox: `/opt/Xerox/prtsys`. Дополнительные сведения об утилитах, входящих в диспетчер ОС для работы с пакетами, см. инструкцию к пакету. Пример: `man xeroxprtmgr`.

Запуск Диспетчера принтера Xerox®

Диспетчер принтера Xerox® можно запустить следующими способами.

- В ОС UNIX следует войти в систему с максимальными правами. В окне терминала введите `xosdprtmgr`, затем нажмите **Ввод** или **ВК**.
- Для ОС Linux введите `sudo xeroxprtmgr`, затем нажмите **Ввод** или **ВК**.

Печать с помощью команды xeroxprint

Для оборудования Xerox предусмотрена собственная команда печати. Можно использовать следующую команду:

`xeroxprint -d<Очередь_печати→ -o[Параметры] <Файл`

Печать с рабочей станции в среде Linux

Для печати с рабочей станции с ОС Linux установите драйвер принтера Xerox® для Linux или драйвер принтера CUPS (Common UNIX Printing System). Оба драйвера устанавливать не требуется.

Рекомендуется установить один из специальных полнофункциональных драйверов принтера для ОС Linux. Драйверы принтера см. по адресу www.xerox.com/office/drivers.

Если используется система CUPS, убедитесь в том, что она установлена и работает на рабочей станции. Указания по установке и настройке системы CUPS приведены в *CUPS Software Administrators Manual* (Руководство для администраторов CUPS), выпущенном компанией Easy Software Products. Полное описание возможностей печати с помощью системы CUPS см. *CUPS Software Users Manual* (Руководство пользователя CUPS) по адресу www.cups.org/documentation.php.

Установка файла PPD на рабочей станции

1. Загрузите файл PPD Xerox® для системы CUPS в разделе с драйверами и файлами для загрузки (Drivers and Downloads) на веб-сайте технической поддержки Xerox.
2. Скопируйте файл PPD в папку CUPS `ppd/Xerox` на рабочей станции. Если местоположение папки неизвестно, найдите файлы PPD с помощью команды «Поиск».
3. Следуйте инструкции, прилагаемой к файлу PPD.

Установка принтера

1. Убедитесь, что демон CUPS (Common UNIX Printing System) работает.
2. Откройте веб-браузер, введите `http://localhost:631/admin` и нажмите клавишу **Enter** или **Return**.
3. В поле "User ID" введите `root`. В поле пароля введите пароль `root`.
4. Нажмите кнопку **Add Printer** и следуйте указаниям на экране для добавления принтера в список принтеров CUPS.

Печать с помощью системы CUPS (Common UNIX Printing System)

Система CUPS поддерживает команды печати System V (`lp`) и Berkeley (`lpr`).

1. Для печати на определенном принтере в System V введите `lp -dprinter имя_файла` и нажмите клавишу **Enter**.
2. Для печати на определенном принтере в Berkeley введите `lpr -Pprinter имя_файла` и нажмите клавишу **Enter**.

Параметры мобильной печати

Принтер поддерживает печать с мобильных устройств на платформе Android и iOS. Подробные сведения см. в разделе [Настройка сервиса Google Cloud Print](#).

Печать с помощью функции Wi-Fi Direct

К принтеру можно подключаться с беспроводных мобильных устройств, такие как планшеты, ноутбуки и смартфоны, с помощью функции Wi-Fi Direct.

См. раздел [Подключение с помощью функции Wi-Fi Direct](#).

Сведения о функции Wi-Fi Direct приведены в документации к мобильному устройству.

 **Примечание.** Порядок печати зависит от используемого мобильного устройства.

Печать с помощью функции AirPrint

Используя функцию AirPrint®, можно напрямую печатать с устройств iPhone, iPad и iPod и компьютеров Macintosh. Порядок включения функции AirPrint® для принтера см. раздел [Настройка функции AirPrint](#). Для использования функции AirPrint® мобильное устройство должно быть подключено к той же беспроводной сети, что и принтер.

Печать с помощью функции AirPrint®:

1. Откройте для печати сообщение, фотографию, веб-страницу или документ.
2. Нажмите значок **Действие**.
3. Нажмите **Печать**.
4. Выберите принтер и установите настройки.
5. Нажмите **Печать**.

Печать с мобильного устройства с поддержкой функции MOPRIA

MOPRIA™ представляет собой программную функцию для печати с мобильных устройств без драйвера принтера. Функцию MOPRIA™ можно использовать печати с мобильного устройства на поддерживающих ее принтерах.

 **Примечание.**

- Функция MOPRIA™ и все соответствующие протоколы включены по умолчанию.
- Убедитесь, что на мобильном устройстве установлена последняя версия приложения MOPRIA™ Print Service. Его можно бесплатно загрузить в Google Play Store.
- Беспроводные устройства должны быть подключены к беспроводной сети принтера.
- Имя и местоположение принтера отображаются на подключаемых устройствах в списке принтеров с поддержкой функции MOPRIA™.

Для печати с помощью о функции MOPRIA™ следуйте указаниям, предусмотренным для мобильного устройства.

Работы печати

Управление работами

В окне «Работы» в интерфейсе Embedded Web Server можно просматривать списки выполняемых и завершенных работ.

В меню «Работы» на панели управления можно просматривать списки выполняемых, защищенных и завершенных работ. Работы можно приостанавливать, удалять и печатать. Также можно проверять информацию о работах и ход их выполнения. Когда отправляется работа защищенной печати, она задерживается, пока вы не введете код доступа с панели управления. Дополнительные сведения см. в разделе [Печать работ специальных типов](#).

Печать работ специальных типов

Работы печати специальных типов можно отправлять с компьютера, а затем печатать с панели управления принтера. Чтобы выбрать в драйвере принтера специальные типы работ, нажмите **Опции печати** → **Тип работы**.

Сохраненные работы

Сохраненными считаются работы, отправленные на принтер и сохраненные для последующего использования. Сохраненные работы может печатать и удалять любой пользователь.

Сведения о печати сохраненных работ приведены в разделе [Печать сохраненной работы](#).

Печать сохраненной работы

1. В используемом программном приложении перейдите к разделу настроек печати. В большинстве приложений для этого следует нажать **CTRL+P** (для Windows) или **CMD+P** (для Macintosh).
2. Выберите принтер и откройте окно драйвера.
 - В системе Windows выберите **Свойства принтера**. Названия кнопок могут отличаться в зависимости от приложения.
 - В интерфейсе для Macintosh в окне Печать нажмите **Параметры печати** и выберите **Функции Xerox**.
3. В разделе Тип работы выберите значение **Сохраненная работа**.
4. Введите имя работы или выберите ее в списке и нажмите **ОК**.
5. Выберите другие настройки печати.
 - В интерфейсе для Windows нажмите кнопку **ОК**, затем **Печать**.
 - В интерфейсе для Macintosh нажмите **Печать**.

Разблокирование сохраненной работы

1. На панели управления принтера нажмите кнопку **На главную**.
2. Нажмите кнопку **Работы**.
3. Для просмотра сохраненных работ нажмите **Сохраненные работы**.
4. Для печати сохраненной работы выберите ее, введите количество и нажмите **ОК**.
5. Для удаления документа после печати нажмите значок **корзины** и в окне запроса выберите **Удалить**.
6. Чтобы вернуться в главное меню, нажмите кнопку **На главную**.

Защищ. печать

Защищенная печать используется для печати конфиденциальных или секретных документов. После отправки работа удерживается в принтере, пока на панели управления не будет введен пароль владельца работы.

Сведения о печати работ защищенной печати приведены в разделе [Печать защищенной работы](#).

Печать защищенной работы

1. В используемом программном приложении перейдите к разделу настроек печати. В большинстве приложений для этого следует нажать **CTRL+P** (для Windows) или **CMD+P** (для Macintosh).
2. Выберите принтер и откройте окно драйвера.
 - В системе Windows выберите **Свойства принтера**. Названия кнопок могут отличаться в зависимости от приложения.
 - В интерфейсе для Macintosh в окне Печать нажмите **Просмотр**, затем нажмите **Функции Xerox**.
3. В разделе Тип работы выберите пункт **Защищенная печать**.
4. Введите и подтвердите пароль, затем нажмите кнопку **ОК**.
5. Выберите другие настройки печати.
 - В интерфейсе для Windows нажмите кнопку **ОК**, затем **Печать**.
 - В интерфейсе для Macintosh нажмите **Печать**.

Разблокирование работы защищенной печати

1. На панели управления принтера нажмите кнопку **На главную**.
2. Нажмите кнопку **Работы**.
3. Для просмотра работ Защищенной печати нажмите **Личные и сохраненные работы**.
4. Нажмите нужную папку.
5. Введите пароль и нажмите кнопку **ОК**
6. Предусмотрены следующие варианты:
 - Чтобы выбрать работу защищенной печати, нажмите нужную работу.
 - Чтобы распечатать все работы в папке, нажмите **Печатать все**.
 - Чтобы удалить работу защищенной печати, нажмите значок **Корзина**. При появлении запроса нажмите **Удалить**.
 - Чтобы удалить все работы в папке, нажмите **Удалить все**.



Примечание. После печати работы защищенной печати она автоматически удаляется.

7. Чтобы вернуться в главное меню, нажмите кнопку **На главную**.

Печать работ личной печати

1. В используемом программном приложении перейдите к разделу настроек печати. В большинстве приложений для этого нужно выбрать **Файл** → **Печать** или нажать **CTRL+P** (в системе Windows).
2. Выберите принтер и нажмите **Свойства принтера**. Названия кнопок могут отличаться в зависимости от приложения.
3. В разделе «Тип работы» выберите значение **Личная печать**.

4. Выберите остальные настройки печати и нажмите кнопку **ОК**.
5. Для отправки работы на принтер нажмите **Печать**.

Печать в режиме «Личная печать»

1. В приложении перейдите к параметрам печати. В большинстве приложений для этого нужно выбрать **Файл** или нажать **CTRL+P** (в системе Windows).
2. Выберите принтер и нажмите **Свойства принтера**. Названия кнопок могут отличаться в зависимости от приложения.
3. В разделе «Тип работы» выберите значение **Личная печать**.
4. Выберите остальные настройки печати и нажмите кнопку **ОК**.
5. Для отправки работы на принтер нажмите **Печать**.

Разблокирование работы личной печати

1. На панели управления принтера нажмите кнопку **Основные режимы**.
2. Выберите **Работы**.
3. Для просмотра работ Личной печати нажмите **Личные и сохраненные работы**.
4. Нажмите нужную папку.
5. Если появится запрос пароля, нажмите **Пропустить**



Примечание. Если в папке содержатся личные и защищенные работы печати, запрашивается пароль.

6. Выберите нужную опцию.
 - Чтобы распечатать работу личной печати, нажмите на нее.
 - Чтобы распечатать все работы в папке, нажмите **Печатать все**.
 - Чтобы удалить все работы в папке, нажмите **Удалить все**.
7. Чтобы вернуться в главное меню, нажмите кнопку **На главную**.

Пробный комплект

Функция "Пробный комплект" позволяет напечатать одну копию многокомплектной работы, прежде чем печатать оставшиеся копии. После проверки пробного комплекта можно распечатать остальные копии или удалить их с панели управления принтера.

Пробный комплект представляет собой тип сохраненной работы, которая имеет следующие особенности:

- Работа пробного комплекта содержится в папке с идентификатором пользователя, связанным с данной работой.
- Для работы пробного комплекта не используется пароль.
- Работы пробного комплекта может печатать и удалять любой пользователь.
- Функция "Пробный комплект" позволяет напечатать одну копию работы для проверки, прежде чем печатать оставшиеся копии.

После печати работа пробного комплекта автоматически удаляется.

Сведения о печати пробного комплекта приведены в разделе [Печать пробного комплекта](#).

Печать пробного комплекта

1. В используемом программном приложении перейдите к разделу настроек печати. В большинстве приложений для этого следует нажать **CTRL+P** (для Windows) или **CMD+P** (для Macintosh).
2. Выберите принтер и откройте окно драйвера.
 - В системе Windows выберите **Свойства принтера**. Названия кнопок могут отличаться в зависимости от приложения.
 - В интерфейсе для Macintosh в окне Печать нажмите **Просмотр**, затем нажмите **Функции Xerox**.
3. В разделе Тип работы выберите **Пробный комплект**.
4. Выберите другие настройки печати.
 - В интерфейсе для Windows нажмите кнопку **ОК**, затем **Печать**.
 - В интерфейсе для Macintosh нажмите **Печать**.

Разблокирование пробного комплекта

1. На панели управления принтера нажмите кнопку **На главную**.
2. Для просмотра доступных работ нажмите кнопку **Работы**.
3. Выберите работу пробного комплекта.



Примечание. В описании файла пробного комплекта для работы указывается **Задерж.** для послед. печати и число оставшихся копий.

4. Выберите один из вариантов.
 - Для печати остальных копий работы нажмите кнопку **Разблокировать**.
 - Для удаления остальных копий работы нажмите кнопку **Удалить**.
5. Чтобы вернуться в главное меню, нажмите кнопку **На главную**.

Функции печати

Выбор параметров бумаги для печати

Существует два способа выбора бумаги для работы печати. Бумага может выбираться принтером в зависимости от заданного формата, типа и цвета. Кроме того, можно выбрать лоток с нужной бумагой.

Масштабирование

Уменьшение или увеличение изображения оригинала в соответствии с выбранным для печати форматом бумаги.

- В интерфейсе для Windows параметры масштабирования отображаются в поле «Бумага» на вкладке «Параметры печати».
- В интерфейсе для Macintosh параметры масштабирования отображаются в окне печати в разделе «Печать». Для доступа к другим настройкам печати нажмите **Подробнее**.

Предусмотрены следующие параметры масштабирования:

- **Автоматическое масштабирование** – документ масштабируется по выбранному размеру отпечатка. Значение масштаба в процентах указывается под эскизом изображения.
- **Без масштабирования** – размер изображения страницы на отпечатке не меняется, а в поле значения масштаба указывается 100 %. Если размер оригинала больше формата отпечатка, часть изображения страницы обрезается. Если размер оригинала меньше формата отпечатка, вокруг изображения страницы появляются белые поля.
- **Масштабирование вручную** – документ масштабируется на величину, введенную в поле значения масштаба в процентах под эскизом изображения.

Двусторонняя печать

Печать 2-сторонних документов

Если принтер поддерживает автоматическую двустороннюю печать, ее параметры указываются в настройках драйвера принтера. Драйвер принтера использует настройки для вертикальной или горизонтальной ориентации из приложения, откуда печатается документа.



Примечание. Убедитесь, что бумага данного формата и плотности поддерживается. См. раздел [Поддерживаемые стандартные форматы бумаги для автоматической двусторонней печати](#).

Параметры макета двусторонней страницы

Параметры макета двусторонней страницы определяют разворот напечатанных страниц. Данные настройки имеют приоритет над настройками ориентации страниц, заданными в приложении.

Процедура печати

- **1-сторонняя печать** — печать на одной стороне листа. Данная опция используется для печати на конвертах, наклейках и прочих материалах, на которых нельзя печатать с обеих сторон.
- **2-сторонняя печать** — печать работы на обеих сторонах листа с возможностью сшивания по длине. На рисунках ниже показаны результаты печати для вертикальной и горизонтальной ориентаций соответственно.



- **2-стор., брошюровка по ширине** — печать на обеих сторонах листа. При этом обеспечивается возможность брошюровки по ширине листа. На рисунках ниже показаны результаты печати для вертикальной и горизонтальной ориентаций соответственно.



Примечание. Двусторонняя печать входит в состав настроек рационального режима.

Чтобы изменить настройки драйвера принтера по умолчанию, см. раздел [Установка параметров печати по умолчанию для Windows](#).

Черно-белое преобразование Xerox

Можно выбрать печать в цветном или черно-белом режиме.

- **Выкл. (используется цвет документа)** — печать в цветном режиме
- **Вкл.:** печать в черно-белом режиме.

Качество печати

Режимы качества печати PostScript:

- Режим стандартного качества: 1200 x 2400 точек на дюйм
- Режим повышенного качества: 1200 x 2400 точек на дюйм
- Режим фото: 1200 x 2400 точек на дюйм

Режим качества PCL:

- Режим стандартного качества: 600 x 600 точек на дюйм



Примечание. Для драйвера PCL режимы повышенного качества и фото недоступны.

Параметры изображения

Параметры изображения — для настройки цветопередачи в печатаемых документах. Драйверы Windows PostScript и Macintosh обеспечивают широкие возможности для настройки и коррекции цвета на вкладке «Параметры изображения».

Сдвиг изображения

Функция «Сдвиг изображения» служит для изменения положения изображения на странице. Изображение может сдвигаться по осям X и Y на каждом листе бумаги.

Цветовая коррекция

Функция «Цветовая коррекция» служит для согласования цветов работ PostScript при воспроизведении на других устройствах, например на экране компьютера или на печатной машине.

Варианты цветовой коррекции:

- Черно-белое преобразование Xerox — преобразование всех цветов в черно-белые или оттенки серого.
- Автонастройка цвета Xerox — для текста, рисунков и фотографий применяется наиболее подходящая цветовая коррекция. Рекомендуется использовать данную настройку.

Предусмотрены и другие настройки цветовой коррекции, таких как «Яркие RGB» и «Коммерческая».

Настройка цветов

Функция «Настройка цветов» служит для настройки отдельных характеристик цвета. Характеристики включают яркость, контраст, насыщенность и оттенок.



Примечание. Не все перечисленные опции поддерживаются всеми принтерами. Некоторые опции предназначены только для определенных моделей и конфигураций принтера, операционных систем и драйверов.

Яркость

Настройка «Яркость» позволяет делать светлее или темнее весь текст и изображения в печатаемых работах.

Контраст

Настройка «Контраст» служит для регулировки разницы между светлыми и темными участками в работе печати.

Насыщение

Насыщенность служит для настройки плотности цвета и количества серого в цвете.

Оттенок

В разделе «Оттенок» настраивается количество выбранного цвета в работе печати при сохранении яркости.

Предусмотрены следующие варианты:

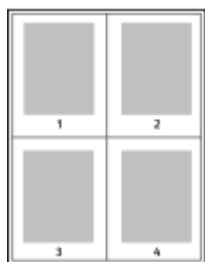
- Настройка «Голубой-Красный» служит для коррекции баланса между голубым и красным цветом. Например, при увеличении уровня голубого уменьшается уровень красного.
- Настройка «Пурпурный-Зеленый» служит для коррекции баланса между пурпурным и зеленым цветом. Например, при увеличении уровня пурпурного уменьшается уровень зеленого.
- Настройка «Желтый-Синий» служит для коррекции баланса между желтым и синим цветом. Например, при увеличении уровня желтого уменьшается уровень синего.

Печать нескольких страниц на одном листе

При печати многостраничного документа можно напечатать несколько страниц на одном листе бумаги.

Выбрав на вкладке «Макет страницы» настройку **Страниц на листе**, на одном листе можно печатать 1, 2, 4, 6, 9 или 16 страниц.

- В интерфейсе для Windows раздел «Макет страницы» находится на вкладке «Параметры документа».
- В интерфейсе для Macintosh в окне «Печать» раздел «Макет» находится в списке «Предосмотр».



Чтобы вокруг каждой страницы печаталась рамка, выберите **Границы страницы**.

Печать брошюр

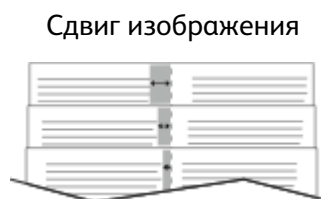
В режиме двусторонней печати можно напечатать документ в виде небольшой брошюры. Брошюры можно создавать на бумаге любого формата, пригодной для двусторонней печати.

Драйвер принтера обеспечивает автоматическое уменьшение каждой страницы и печать четырех изображений страниц на листе — по два на каждой стороне. Страницы печатаются в таком порядке, чтобы после сгибания и сшивания получилась брошюра.

- В интерфейсе для Windows раздел «Макет брошюры» находится на вкладке «Макет страницы». Раздел «Макет страницы» находится на вкладке «Параметры документа».
- В интерфейсе для Macintosh раздел «Макет брошюры» находится в окне печати: **Функции Xerox > Бумага/Вывод**.

При печати брошюр с помощью драйвера Windows PostScript или Macintosh можно задать поле переплета и сдвиг изображения.

- **Поле переплета** — указывается горизонтальный промежуток между изображениями на странице (измеряется в пунктах). Пункт равен 0,35 мм (1/72 дюйма).
- **Сдвиг изображения** — указывается сдвиг изображений страниц относительно переплета (с точностью до десятой части пункта). Сдвиг компенсирует толщину сложенной бумаги, чтобы исключить сдвиг изображений страниц наружу при складывании брошюры. Выберите значение от нуля до 1 пункта.



Использование специальных страниц

В разделе «Специальные страницы» содержатся функции добавления обложек, вставок и страниц-исключений к печатаемым документам.

- В интерфейсе для Windows вкладка Спец. страницы расположена на вкладке Параметры документа.
- В интерфейсе для Macintosh Специальные страницы отображаются в поле Бумага в окне Печать: Функции Xerox > Бумага/Вывод.

Печать обложек

Обложка — это первая или последняя страница документа. Для обложек можно выбрать источник бумаги, отличный от используемого для печати основной части документа. Например, можно использовать бланк своей компании для печати первой страницы документа. Также можно использовать плотную бумагу для печати первой и последней страниц отчета. Для подачи обложек можно использовать любой подходящий лоток.

Выберите одну из следующих опций печати обложек:

- **Без обложек:** обложки не печатаются. Обложки к документу не добавляются.
- **Только передняя:** печать первой страницы на бумаге из заданного лотка.
- **Только задняя:** печать задней страницы на бумаге из заданного лотка.
- **Передняя и задняя: одинаковые:** печать передней и задней обложек на бумаге из одного лотка.
- **Передняя и задняя: разные:** печать передней и задней обложек на бумаге из разных лотков.

Выбрав вариант печати обложек, можно выбрать формат, тип и цвет бумаги для передней и задней обложек. Также можно использовать листы без печати или с печатью и печатать на первой или второй стороне обложек, либо на обеих сторонах.

Печать страниц-вставок

Можно вставлять листы без печати или с печатью перед первой страницей каждого документа или после указанных страниц в документе. Добавление вставок после указанных страниц в документе используется для отделения разделов или в качестве закладки или заполнителя. Убедитесь, что указана бумага для страниц-вставок.

- **Опции вставки** - место вставки: "После страницы X" (где X - заданная страницы) или "Перед страницей 1".
- **Количество вставок** - количество листов, вставляемых в каждом месте.
- **Страницы** — страница или диапазон страниц, для которых применяются параметры страниц-исключений. Разделяйте отдельные страницы или диапазоны страниц запятыми. Для указания диапазона страниц используйте дефис. Например, чтобы задать страницы 1, 6, 9, 10 и 11, следует ввести **1,6,9-11**.
- **Бумага** — отображение формата, цвета и типа бумаги, выбранных в разделе «Использовать настройку работы».
- **Настройка работы** — параметры бумаги, используемые для остальной части работы.

Печать страниц-исключений

Настройки страниц-исключений отличаются от настроек остальных страниц в работе. Отличаться могут, например, заданные настройки формата, типа и цвета бумаги. Также

можно указывать другую сторону листа бумаги для печати работы. В работе печати могут содержаться разные исключения.

Пусть, например, в работе печати содержится 30 страниц. Необходимо напечатать пять страниц на одной стороне специальной бумаги, а остальные страницы нужно напечатать на обеих сторонах обычной бумаги. Для печати такой работы можно использовать функцию страниц-исключений.

В окне **Добавить исключения** задайте параметры страниц-исключений и выберите для них другой источник бумаги:

- **Страницы:** страница или диапазон страниц, для которых применяются параметры страниц-исключений. Отдельные страницы и диапазоны страниц разделяются запятыми. Для указания диапазона страниц используйте дефис. Например, чтобы задать страницы 1, 6, 9, 10 и 11, следует ввести 1, 6, 9-11.
- **Бумага:** отображение формата, цвета и типа бумаги, выбранных в разделе **Использовать настройку работы**.
- **2-сторонняя печать** - выбор настроек двусторонней печати. Для выбора настройки нажмите стрелку **вниз**.
 - **1-сторонняя печать** - печать на страницах-исключениях выполняется только с одной стороны.
 - **2-сторонняя печать** - печать на страницах-исключениях выполняется с обеих сторон листа, а листы переворачиваются по длинной кромке. Работу затем можно сшивать вдоль длинной кромки листов.
 - **2-ст. печать, переворот по корот. кромке** - печать на страницах-исключениях выполняется с обеих сторон листа, а листы переворачиваются по короткой кромке. Работу затем можно сшивать вдоль короткой кромки листов.
 - **Использовать настройку работы:** печать работы с использованием атрибутов, указанных в разделе **Настройка работы**.
- **Настройка работы:** отображаются параметры бумаги, используемые для остальной части работы.



Примечание. Сочетание двусторонней печати с некоторыми типами и форматами бумаги может привести к непредсказуемым результатам.

Печать водяных знаков в Windows

Водяные знаки представляют собой специальный текст, который может печататься на одной или нескольких страницах. Например, вместо проставления штампов перед распространением документов на них в качестве водяных знаков могут печататься такие слова, "Копия", "Черновик" или "Конфиденциально".



Примечание.

- Эта функция доступна только для компьютера с ОС Windows, подключенного к сетевому принтеру.
- Не все перечисленные опции поддерживаются всеми принтерами. Отдельные параметры могут быть применимы только для определенных моделей, конфигураций, операционных систем и драйверов принтеров.

- Для некоторых драйверов функция водяных знаков становится недоступна, когда выбирается брошюра или печать нескольких страниц на одном листе.

Печать водяного знака:

1. В окне драйвера принтера перейдите на вкладку **Параметры документа**.
2. Перейдите на вкладку **Водяной знак**.
3. Выберите водяной знак в меню Водяной знак. Можно выбрать существующий водяной знак или создать свой собственный. В этом меню также можно управлять водяными знаками.
4. В разделе Текст выберите один из вариантов:
 - **Текст** — введите текст и укажите шрифт.
 - **Метка времени** — укажите параметры даты и времени и выберите шрифт.
 - **Изображение** — для выбора изображения нажмите значок **Обзор**.
5. Укажите угол и положение водяного знака.
 - Выберите вариант масштабирования изображения относительно оригинала. Установите масштаб изображения с помощью стрелок (с шагом 1 %).
 - Чтобы задать угол поворота изображения на странице, выберите вариант его размещения или поверните с помощью стрелок (с шагом 1 градус).
 - Чтобы задать положение изображения на странице, выберите вариант его размещения или переместите с помощью стрелок (с шагом 1 единица).
6. В разделе Слои выберите способ печати водяного знака.
 - **Печать на заднем плане** — водяной знак печатается за текстом и графикой документа.
 - **Вместе с работой** — водяной знак печатается в сочетании с текстом и графикой документа. При печати вместе с работой водяной знак получается прозрачным, то есть виден и водяной знак, и содержимое документа.
 - **Печать на переднем плане** — водяной знак печатается поверх текста и графики документа.
7. Нажмите **Страницы** и выберите страницы для печати водяного знака:
 - **Печать на всех страницах:** водяной знак печатается на всех страницах в документе.
 - **Печать только на первой странице:** водяной знак печатается только на первой странице документа.
8. Если в качестве водяного знака выбирается изображение, следует установить настройки его яркости.
9. Нажмите **ОК**.

Ориентация

Настройка «Ориентация» служит для указания ориентации страниц при печати.

- В ОС Windows вкладка Ориентация расположена на вкладке Параметры документа.



Примечание. Настройка ориентации, выбранная в диалоговом окне печати в приложении, может заменять данную настройку в интерфейсе драйвера принтера.

- В интерфейсе для Macintosh варианты ориентации отображаются в окне Печать.

Предусмотрены следующие варианты:

- **Вертикальная** — при печати текст и изображения размещаются вдоль короткой стороны листа.



- **Горизонтальная** — при печати текст и изображения размещаются вдоль длинной стороны листа.



- **Горизонтальная с поворотом** — содержимое страницы поворачивается на 180 градусов, а длинная нижняя сторона листа находится сверху.



Примечание. В интерфейсе для Macintosh для печати текста и изображений с вертикальной ориентацией в горизонтальной ориентации снимите флажок Автоповорот.

Вкладка «Дополнительно»

На вкладке «Дополнительно» предусмотрены дополнительные параметры печати. Выбранные здесь параметры применяются для всех работ, печатаемых с помощью драйвера принтера.



Примечание. Представленные функции некоторыми принтерами не поддерживаются. Отдельные функции предназначены только для определенных моделей и конфигураций принтера, операционных систем и драйверов принтера.

Идентификация работы

Чтобы изменить настройку идентификации для работы печати, можно использовать функцию «ID работы». Идентификационная информация для работы может печататься на отдельном титульном листе или на страницах документа.

Предусмотрены следующие варианты:

- Отключить ID работы: указание принтеру не печатать титульный лист.
- Печать ID на титульном листе: печать идентификационных данных работы на титульном листе.
- Печать ID на полях - только на первой стр.: идентификационная информация работы печатается на первой странице документа, в верхней части левого поля.
- Печать ID на полях - на всех стр.: идентификационная информация работы печатается на всех страницах документа, в верхней части левого поля.

Печать зеркальных изображений

Если установлен драйвер PostScript, страницы можно печатать в зеркальном отображении. В этом случае при печати изображения отображаются в зеркальном виде слева направо.

Выбор уведомления о завершении работы в Windows

Вы можете получать уведомление о завершении печати работы. После завершения печати на экране компьютера будет появляться сообщение с указанием имени работы и имени принтера.



Примечание. Эта функция доступна только на компьютерах с ОС Windows, подключаемых к сетевым принтерам.


Выбор уведомления о завершении работы на вкладке Дополнительно:

1. Выберите **Уведомления**.
2. Нажмите **Уведомлять о выполненных работах** и выберите значение.
 - **Включено** — включение уведомлений.
 - **Выключено** — отключение функции уведомления.
3. Нажмите кнопку **ОК**.


Использование бумаги пользовательского формата

Возможна печать на бумаге пользовательского формата с размерами в диапазоне между минимальным и максимальным значениями, предусмотренными для принтера. Подробные сведения см. в разделе [Поддерживаемые нестандартные размеры бумаги](#).

Печатать на бумаге настраиваемого размера

 **Примечание.** Для печати на бумаге нестандартного формата этот формат следует задать с помощью настройки «Нестанд. разм. бумаги» в разделе Свойства принтера. Подробные сведения см. в разделе [Указание настраиваемого размера бумаги](#).

Печать на бумаге нестандартного размера в системе Windows

 **Примечание.** Перед печатью на бумаге нестандартного формата укажите этот формат в разделе Свойства принтера.

1. Вложите в лоток бумагу нестандартного размера.
2. В приложении выберите **Файл** → **Печать**, и выберите нужный принтер.
3. В диалоговом окне Печать нажмите **Свойства принтера**.
4. На вкладке Параметры печати в списке Бумага выберите нужный нестандартный формат бумаги и ее тип.
5. Выберите остальные параметры печати и нажмите кнопку **ОК**.
6. В диалоговом окне Печать нажмите **Печать**.

Печать на бумаге нестандартного формата на компьютере Macintosh

1. Вложите бумагу нестандартного размера.
2. В приложении выберите **File (Файл)** → **Print (Печать)**.
3. В списке Формат бумаги выберите нестандартный формат бумаги.
4. Нажмите **Печать**.

Указание настраиваемого размера бумаги

Для печати на бумаге настраиваемого размера надо указать ее ширину и длину в драйвере или на панели управления принтера. При указании размера бумаги он должен соответствовать бумаге в лотке. Неправильное указание размера бумаги может вызвать ошибку принтера. При печати с компьютера настройки в драйвере принтера заменяют настройки, заданные с панели управления.

Создание и сохранение пользовательских форматов бумаги в настройках драйвера принтера

Печатать на бумаге нестандартного размера можно из любого лотка. Настройки бумаги пользовательского формата сохраняются в интерфейсе драйвера принтера и доступны для выбора во всех приложениях.

Сведения о поддерживаемых форматах бумаги для каждого лотка см. в разделе [Поддерживаемые нестандартные размеры бумаги](#).

Создание и сохранение нестандартных размеров в Windows

1. В драйвере принтера перейдите на вкладку **Опции печати**.
2. В разделе «Бумага» нажмите стрелку и выберите **Другой формат** → **Другой формат бумаги** → **Размер отпечатка** → **Создать**.
3. В окне Создать нестандарт. размер бумаги введите высоту и ширину листа бумаги.
4. Для указания единиц измерения внизу окна нажмите кнопку **Единицы измерения** и выберите **дюймы** или **миллиметры**.
5. Введите название нового размера в поле **Имя** и нажмите кнопку **ОК**, чтобы сохранить настройки.

Создание и сохранение нестандартных размеров в Macintosh

1. В приложении выберите **File (Файл)** → **Print (Печать)**.
2. В разделе **Paper Size (Размер бумаги)** выберите **Manage Custom Sizes (Управление нестандартными размерами)**.
3. Чтобы добавить новый формат, нажмите значок **плюс (+)** в окне Управление форматами бумаги.
4. Дважды щелкните **без имени** и введите имя для нестандартного формата бумаги.
5. Введите высоту и ширину нового нестандартного размера бумаги.
6. Нажмите стрелку рядом с полем **Непечатаемая область** и выберите принтер в списке. Или укажите значения полей "Слева", "Справа", "Сверху" и "Снизу" в разделе "Настройка пользователя".
7. Для сохранения настроек нажмите **ОК**.

Задание пользовательского формата бумаги с панели управления

Печатать на бумаге нестандартного размера можно из любого лотка. Настройки бумаги пользовательского формата сохраняются в интерфейсе драйвера принтера и доступны для выбора во всех приложениях.

1. На панели управления принтера нажмите кнопку **Основные режимы**.
2. Выберите **Аппарат** → **Лотки для бумаги**.
3. Нажмите лоток, в который загружена бумага пользовательского формата.
4. Выберите в списке текущую настройку формата бумаги и нажмите **Пользов.**
5. В окне Пользов. формат бумаги введите длину и ширину нового листа бумаги.
6. Для сохранения настройки нажмите **ОК**.
7. Чтобы вернуться в главное меню, нажмите кнопку **На главную**.

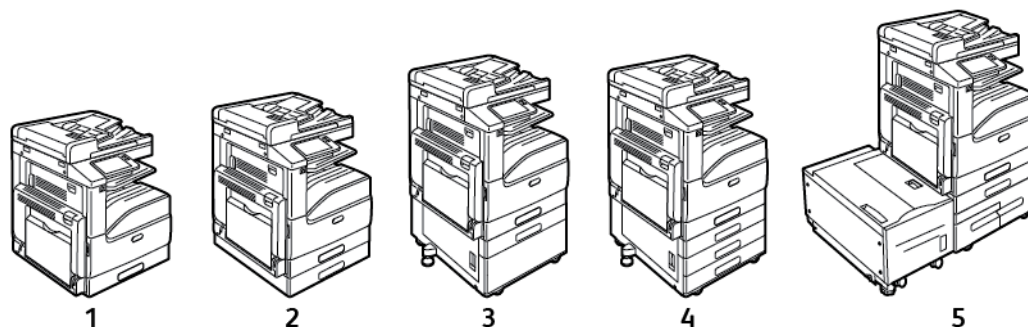
Бумага и материалы

Содержание главы:

- Краткие сведения о бумаге и других материалах 156
- Поддерживаемые типы и форматы бумаги..... 157
- Настройки лотка для бумаги..... 164
- Вкладываем бумагу..... 168
- Печать на специальной бумаге 179

Краткие сведения о бумаге и других материалах

В зависимости от конфигурации на аппарате может быть установлено до 6 лотков для бумаги.



1. Базовая модель
2. Комплектация с однолотковым модулем
3. Комплектация с однолотковым модулем и подставкой
4. Комплектация с 3-лотковым модулем
5. Комплектация с модулем сдвоенного лотка большой емкости и податчиком большой емкости

- Во всех вариантах комплектации лоток 1 можно настраивать на различные форматы бумаги.
- В комплектации с однолотковым модулем и однолотковым модулем с подставкой лоток 2 регулируется аналогично лотку 1.
- В трехлотковой комплектации лотки 2-4 регулируются аналогично лотку 1.
- В комплектации с модулем сдвоенного лотка лоток 2 регулируется аналогично лотку 1. Лотки 3-4 большой емкости предназначены для бумаги формата A4, Letter и Executive.
- В обходной лоток загружаются небольшие количества специальной бумаги.

Примечание.

- Дополнительный лоток для конвертов можно устанавливать вместо лотка 1.
- Лоток для бумаги 6 является дополнительным лотком большой емкости для бумаги формата A4, Letter или Executive.

На принтере можно печатать на материалах разного типа: обычной, переработанной и цветной бумаге, фирменных бланках, бумаге с печатью, карточках, наклейках и конвертах. Используйте для материалов подходящие лотки.

На внутренней стороне каждого лотка прикреплена этикетка, на которой указывается правильная ориентация материалов разного типа при вкладывании в лоток. Линия максимального заполнения лотка указывается на этикетке MAX.

Поддерживаемые типы и форматы бумаги

Принтер поддерживает использование различных типов бумаги и других материалов. Для достижения наилучшего качества печати и во избежание частого застревания соблюдайте правила, приведенные в данном разделе.

Для достижения наилучших результатов используйте только бумагу и материалы Xerox, рекомендованные для данного принтера.

Заказ бумаги

Для заказа бумаги или других материалов обратитесь к региональному торговому представителю или посетите сайт www.xerox.com/office/VLC70XXsupplies.

Общие указания по вкладыванию бумаги в лотки

- Не перегружайте лотки для бумаги. Не вкладывайте бумагу выше линии максимального заполнения лотка.
- Настройте направляющие в соответствии с размером бумаги.
- Распустите листы бумаги перед загрузкой в лоток.
- В случае частого застревания используйте рекомендованную бумагу или другие материалы из новой упаковки.
- Не печатайте на листах с удаленными наклейками.
- Используйте только бумажные конверты. Печатайте только на одной стороне конвертов.

Бумага, которая может повредить принтер

Использование некоторых типов бумаги и других материалов может вызывать снижение качества печати, частые застревания и даже поломки принтера. Запрещается использовать:

- Грубая или пористая бумага
- Бумага для струйных принтеров
- Глянцевая бумага или бумага с покрытием, не предназначенная для лазерных принтеров
- Бумага, использовавшаяся для фотокопирования
- Смятая или сложенная бумага
- Бумага с вырезами или перфорацией
- Сшитая бумага
- Конверты с окнами, металлическими зажимами, боковыми стыками и клейкими участками, закрытыми защитными полосками
- Конверты с мягкой подложкой
- Пластиковые материалы
- Прозрачная пленка

- !** **Внимание!** Гарантийные обязательства Xerox, соглашение по техническому обслуживанию и гарантия Total Satisfaction Guarantee (Общая гарантия качества) не распространяются на ущерб, вызванный применением неподдерживаемых типов бумаги и других материалов. Total Satisfaction Guarantee (Общая гарантия качества) компании Xerox действует в США и Канаде. В других регионах могут действовать иные гарантийные условия. За дополнительной информацией обращайтесь в местное представительство компании.

Рекомендации по хранению бумаги

Для оптимального качества печати необходимо обеспечить надлежащее хранение бумаги и материалов.

- Храните бумагу в темном, прохладном и достаточно сухом месте. Большинство типов бумаги чувствительны к воздействию ультрафиолетовых лучей и видимого света. Ультрафиолетовое излучение, источником которого являются солнце и лампы дневного света, особенно разрушительно действует на бумагу.
- Не оставляйте бумагу под воздействием сильного света на длительное время.
- При хранении бумаги не допускайте колебаний температуры и относительной влажности окружающей среды.
- Не храните бумагу на чердаках, в кухонных помещениях, гаражах и подвалах. В этих помещениях часто бывает повышенная влажность.
- Бумагу следует хранить в поддонах, картонных коробках, на полках или в шкафу.
- В местах хранения и использования бумаги не должно быть продуктов питания и напитков.
- Не открывайте запечатанные упаковки с бумагой, если не собираетесь вкладывать бумагу в принтер. Храните бумагу в оригинальной упаковке. Упаковка защищает бумагу от высыхания и проникновения влаги.
- Некоторые специальные материалы поставляются в герметично закрытых пластиковых пакетах. До момента использования храните материал в пакете. Неиспользованный материал складывайте в пакет и повторно запечатывайте его в целях защиты.

Поддерживаемые типы и плотность бумаги

Лотки	Типы бумаги	Плотность
Лотки 1-4 для всех комплектаций	Высокосортная С перфорацией Фирменные бланки Обычная Обычная с перезагрузкой С печатью Переработанная Нестандартная	60-105 г/м ²
	Тонкая картотечная Тонкая картотечная с перезагрузкой	106-169 г/м ²

Лотки	Типы бумаги	Плотность
	Тонкая глянцевая картотечная Легкая глянцевая картотечная с перезагрузкой	
	Карточки Карточки Reloaded Глянцевая картотечная бумага Глянцевая картотечная Reloaded	170-216 г/м ²
	Плотная картотечная Плотные карточки Reloaded Плотная глянцевая картотечная Плотные глянцевые карточки Reloaded	217-256 г/м ²
	Наклейки Плотные наклейки Очень плотные наклейки	
Обходной лоток	Высокосортная С перфорацией Фирменные бланки Обычная Обычная с перезагрузкой С печатью Переработанная Нестандартная	60-105 г/м ²
	Тонкая картотечная Тонкая картотечная с перезагрузкой Тонкая глянцевая картотечная Легкая глянцевая картотечная с перезагрузкой	106-169 г/м ²
	Карточки Карточки Reloaded Глянцевая картотечная бумага Глянцевая картотечная Reloaded	170-216 г/м ²

Лотки	Типы бумаги	Плотность
	Наклейки Плотные наклейки	
	Конверты	
Лоток 6	Высокосортная С перфорацией Фирменные бланки Обычная Обычная с перезагрузкой С печатью Переработанная Нестандартная	60-105 г/м ²
	Тонкая картотечная Тонкая картотечная с перезагрузкой Тонкая глянцевая картотечная Легкая глянцевая картотечная с перезагрузкой	106-169 г/м ²
	Карточки Карточки Reloaded Глянцевая картотечная бумага Глянцевая картотечная Reloaded	170-216 г/м ²
	Наклейки Плотные наклейки	
Лоток для конвертов	Конверты	

Поддерживаемые стандартные форматы бумаги

Лоток	Европейские стандартные форматы	Североамериканские стандартные форматы
Лотки 1 и 2 для всех комплектаций Лотки 3 и 4 трехлоткового модуля	A5 (148 x 210 мм / 5,8 x 8,3 дюйма) B5 (176 x 250 мм, 6,9 x 9,8 дюйма) A4 (210 x 297 мм / 8,3 x 11,7 дюйма) B4 (250 x 353 мм / 9,8 x 13,9 дюйма) A3 (297 x 420 мм / 11,7 x 16,5 дюйма)	Statement (140 x 216 мм / 5,5 x 8,5 дюйма) Executive (184 x 267 мм / 7,25 x 10,5 дюйма) Letter (216 x 279 мм / 8,5 x 11 дюймов) US Folio (216 x 330 мм / 8,5 x 13 дюймов) Legal (216 x 356 мм / 8,5 x 14 дюймов). Tabloid (432 x 279 мм, 17 x 11 дюймов)
Лотки 3 и 4 в модуле сдвоенного лотка	A4 (210 x 297 мм / 8,3 x 11,7 дюйма)	Executive (184 x 267 мм / 7,25 x 10,5 дюйма) Letter (216 x 279 мм / 8,5 x 11 дюймов)
Обходной лоток	A6 (105 x 148 мм / 4,1 x 5,8 дюйма) A5 (148 x 210 мм / 5,8 x 8,3 дюйма) A4 (210 x 297 мм / 8,3 x 11,7 дюйма) Увеличенный A4 (223 x 297 мм / 8,8 x 11,7 дюйма) 215 x 315 (215 x 315 мм / 8,5 x 12,4 дюйма) A3 (297 x 420 мм / 11,7 x 16,5 дюйма) B6 (125 x 176 мм / 4,9 x 6,9 дюйма) B5 (176 x 250 мм, 6,9 x 9,8 дюйма) B4 (250 x 353 мм / 9,8 x 13,9 дюйма)	Открытки (89 x 140 мм / 3,5 x 5,5 дюйма) Открытка (102 x 152 мм, 4 x 6 дюйма) 5 x 7 (127 x 178 мм, 5 x 7 дюймов) Statement (140 x 216 мм / 5,5 x 8,5 дюйма) Executive (184 x 267 мм / 7,25 x 10,5 дюйма) 8 x 10 (203 x 254 мм, 8 x 10 дюймов) Letter (216 x 279 мм / 8,5 x 11 дюймов) US Folio (216 x 330 мм / 8,5 x 13 дюймов) Legal (216 x 356 мм / 8,5 x 14 дюймов) Tabloid (279 x 432 мм / 11 x 17 дюймов)
	Конверты DL (110 x 220 мм / 4,33 x 8,66 дюйма) Конверты C6 (114 x 162 мм / 4,5 x 6,38 дюйма)	Конверты (152 x 228 мм, 6 x 9 дюймов) Конверты (228 x 305 мм, 9 x 12 дюймов)

Лоток	Европейские стандартные форматы	Североамериканские стандартные форматы
	Конверты C5 (162 x 229 мм / 6,4 x 9 дюймов)	Конверты Monarch (98 x 190 мм / 3.9 x 7.5 дюйма) Конверты № 9 (98 x 225 мм, 3,9 x 8,9 дюйма) Конверты № 10 (105 x 241 мм / 4.1 x 9.5 дюйма)
Лоток 6	A4 (210 x 297 мм / 8,3 x 11,7 дюйма)	Executive (184 x 267 мм / 7,25 x 10,5 дюйма) Letter (216 x 279 мм / 8,5 x 11 дюймов)
Лоток для конвертов	Конверты DL (110 x 220 мм / 4,33 x 8,66 дюйма) Конверты C5 (162 x 229 мм / 6,4 x 9 дюймов)	Конверты Monarch (98 x 190 мм, 3.9 x 7.5 дюйма) Конверты № 10 (241 x 105 мм / 4.1 x 9.5 дюйма)

Поддерживаемые стандартные форматы бумаги для автоматической двусторонней печати

Европейские стандартные форматы	Североамериканские стандартные форматы
A5 (148 x 210 мм / 5,8 x 8,3 дюйма) A4 (210 x 297 мм / 8,3 x 11,7 дюйма) Увеличенный A4 (223 x 297 мм / 8,8 x 11,7 дюйма) 215 x 315 мм (215 x 315 мм / 8,5 x 12,4 дюйма) A3 (297 x 420 мм / 11,7 x 16,5 дюйма) B5 (176 x 250 мм / 6,9 x 9,8 дюйма) B4 (250 x 353мм / 9,8 x 13,9 дюйма).	Statement (140 x 216 мм / 5,5 x 8,5 дюйма) Executive (184 x 267 мм / 7,25 x 10,5 дюйма) 8 x 10 (203 x 254 мм, 8 x 10 дюймов) Letter (216 x 279 мм / 8,5 x 11 дюймов) 8,5 x 13 (216 x 330 мм, 8,5 x 13 дюймов) Legal (216 x 356 мм / 8,5 x 14 дюймов) Ledger (432 x 279 мм, 17 x 11 дюймов) Открытка (152 x 229 мм, 6 x 9 дюймов)

Поддерживаемые типы и плотность бумаги для автоматической двусторонней печати

Лотки	Типы бумаги	Плотность
Лотки 1-4 для всех комплектаций, обходной лоток, лоток 6	Высокосортная С перфорацией Фирменные бланки Обычная Формы Переработанная Нестандартная	60-105 г/м ²
	Тонкие карточки	106-169 г/м ²

Поддерживаемые нестандартные размеры бумаги

Номер лотка	Размеры бумаги
Лотки 1 и 2 для всех комплектаций Лотки 3 и 4 трехлоткового модуля	Минимальный: 139,7 x 182 мм (5,5 x 8,3 дюйма) Максимальный: 297 x 432 мм (11,7 x 17 дюймов)
Обходной лоток	Минимальный: 105 x 135 мм (4,25 x 5,3 дюйма) Максимальный: 297 x 432 мм (11,7 x 17 дюймов)
Лоток для конвертов	Минимальный: 148 x 98 мм (5,8 x 3,9 дюйма) Максимальный: 241 x 162 мм (9,5 x 6,4 дюйма)




Примечание. Лотки 3 и 4 модуля сдвоенного лотка и лоток 6 не рассчитаны на нестандартные форматы бумаги.

Настройки лотка для бумаги

Установка настроек лотков

Системный администратор может устанавливать для лотков 1–4 режим «С полной регулировкой» или «Назначенный». Когда для лотка задан режим «С полной регулировкой», настройки бумаги можно изменять при каждой загрузке лотка. Если для лотка задан режим «Назначенный», при вкладывании бумаги на панели управления появляется запрос на указание формата, типа и цвета бумаги.

 **Примечание.** Чтобы выполнить настройку лотка следует войти в систему с правами системного администратора. Дополнительные сведения см. публикацию *System Administrator Guide* (Руководство системного администратора) по адресу www.xerox.com/office/VLC70XXdocs.

Установка настроек лотков:


1. На панели управления принтера нажмите кнопку **Устройство**.
2. Нажмите **Лотки для бумаги** и выберите нужный лоток.
 - Чтобы задать режим, нажмите **Режим лотка** и выберите нужный вариант.
 - Чтобы задать настройки бумаги для назначенного лотка, убедитесь, что «Режим лотка» установлен на «Назначенный». После этого укажите формат, тип и цвет бумаги.
 - Для автоматического выбора настроек лотка нажмите переключатель **Автовыбор**.
 - Приоритет для каждого лотка можно задать с помощью значка **плюса (+)** или **минуса (-)**. В первую очередь печать выполняется на бумаге из лотка с приоритетом 1. Если данный лоток пуст, печать выполняется на бумаге из лотка с приоритетом 2.
3. Нажмите **ОК**.
4. Чтобы вернуться в главное меню, нажмите кнопку **На главную**.

Лотки 3 и 4 модуля сдвоенного лотка


Лотки для бумаги 3 и 4 модуля сдвоенного лотка — это лотки большой емкости. Настройка лотков 3 и 4 в соответствии с загруженной бумагой

Если настройка лотков выполняется в первый раз, их следует настроить на нужный формат бумаги. Для загрузки бумаги другого формата нужно изменить настройку лотка. Сведения о поддерживаемых форматах бумаги приведены в разделе [Поддерживаемые стандартные форматы бумаги](#).

Настройка модуля сдвоенных лотков 3 и 4:

 **Примечание.** Перед изменением конфигурации лотка сравните текущую настройку формата бумаги с настройками лотков 3 и 4. Если настройки формата совпадают, изменение конфигурации не требуется.


1. Извлеките бумагу из лотка.
2. Сожмите фиксатор передней направляющей и передвиньте в позицию, соответствующую нужному формату бумаги.
3. Чтобы закрепить направляющие на месте, отпустите фиксатор.

 **Примечание.** Направляющие можно зафиксировать только в позициях, соответствующих определенным форматам бумаги.

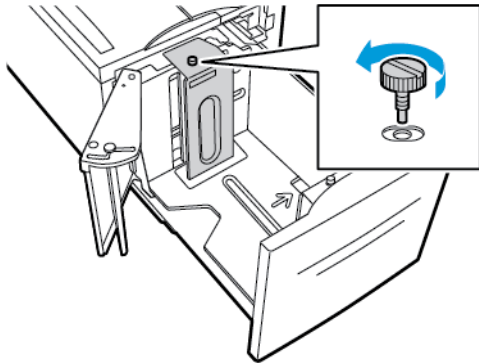
Настройка лотка 6

Лоток 6 представляет собой податчик большой емкости. Лоток 6 можно настроить на необходимый формат бумаги. Сведения о поддерживаемых форматах бумаги приведены в разделе [Поддерживаемые стандартные форматы бумаги](#).

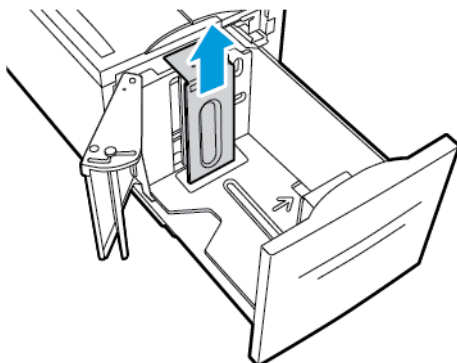
Настройка лотка 6:

 **Примечание.** Перед изменением конфигурации лотка сравните текущую настройку формата бумаги с настройками для лотка 6. Если настройки формата совпадают, изменение конфигурации не требуется.

1. Выверните винт крепления разделительной пластины на задней стенке лотка.

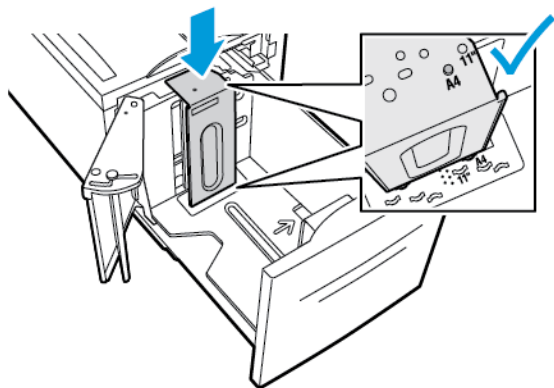


2. Чтобы извлечь из лотка разделительную пластину, возьмитесь за нее и поднимите из лотка.

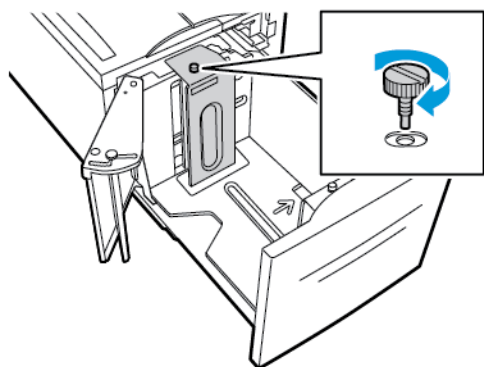


3. Вставьте выступы внизу разделительной пластины в пазы на дне лотка 6, соответствующие формату бумаги.

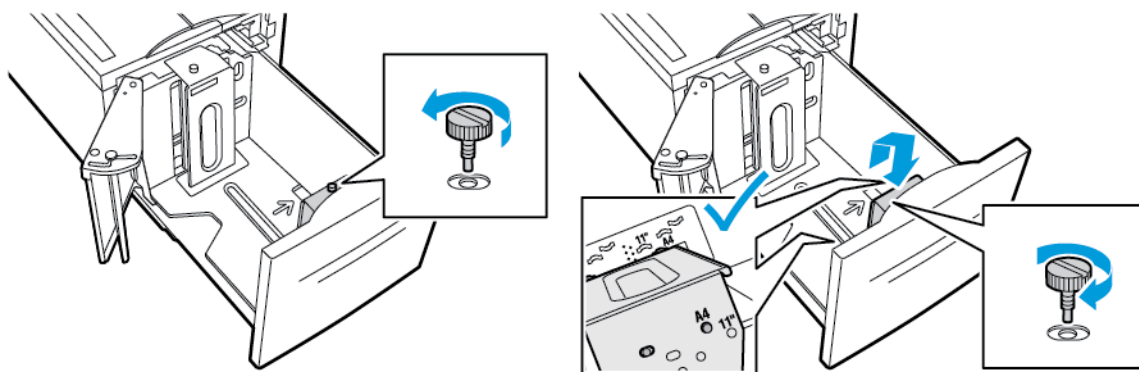
4. Сдвиньте верхнюю часть разделительной пластины вниз, чтобы выступ на задней стенке лотка вошел в соответствующее отверстие пластины.



5. Закрепите разделительную пластину винтом.

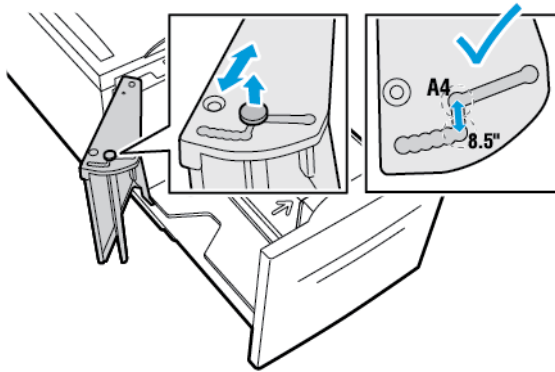


6. Повторите эти действия для разделительной пластины в передней части лотка б.



7. Найдите штырек в верхней части бокового затвора.

8. Приподнимите штырек и вставьте его паз, соответствующий нужному формату бумаги.
9. Отпустите штифт, чтобы зафиксировать боковой затвор.




Вкладываем бумагу

Вкладывание бумаги в лотки 1-4

Загрузка лотков 3 и 4 выполняется так же, как и загрузка лотков 1 и 2, если лотки 3 и 4 являются частью 3-лоткового модуля. Инструкции по вкладыванию бумаги в лотки 3 и 4, входящие в состав модуля сдвоенного лотка, см. раздел [Вкладывание бумаги в лотки 3 и 4 модуля сдвоенного лотка](#).

Системный администратор может устанавливать для лотков 1-4 режим «Полностью регулируемый» или «Назначенный». При каждом открывании и закрывании лотка на панели управления отображается окно настроек бумаги.

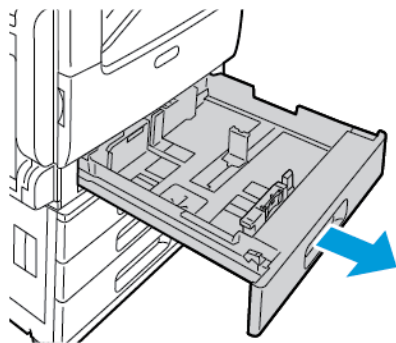
- Если для лотков задан режим «Полностью регулируемый», настройки бумаги можно подтверждать или менять. Направляющие в лотке обеспечивают автоматическое определение размера загруженной бумаги.
- Если для лотков задан режим «Назначенный», на панели управления отображаются настройки бумаги для лотков. Если в лоток загружена неправильная бумага или неправильным установлены направляющие, на панели управления выводится соответствующее предупреждение.

 **Примечание.** Настройки бумаги для назначенного лотка может изменить только системный администратор. Сведения об установке настроек лотка приведены в разделе [Установка настроек лотков](#).

Когда бумаги в лотке остается мало или она закончилась, на панели управления выводится предупреждение.

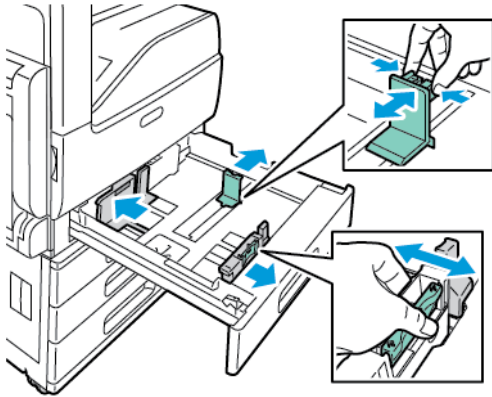
Вкладывание бумаги в лотки 1-4:

1. Выдвиньте лоток до упора.

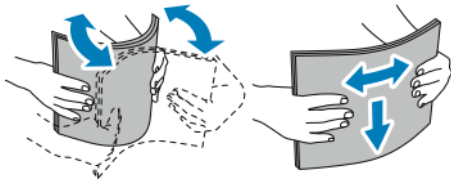



2. Извлеките бумагу неподходящего формата или типа.

3. Для изменения положения направляющих длины или ширины освободите сожмите их фиксаторы и передвиньте направляющие.



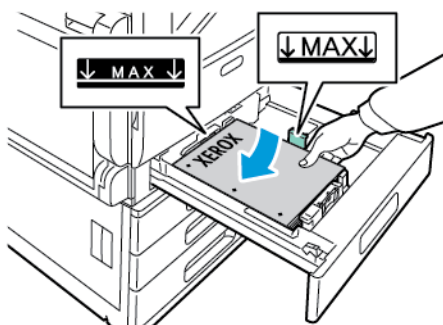
4. Перегните листы вперед-назад, распустите их веером и выровняйте кромки стопки на ровной поверхности. Это предотвратит слипание листов и уменьшит вероятность их застревания.



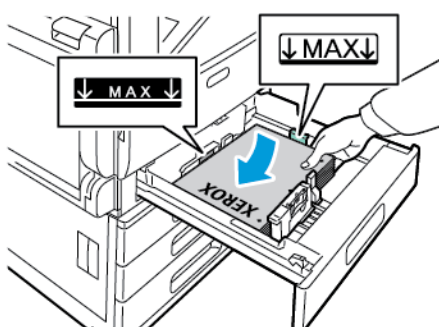
 **Примечание.** Чтобы избежать застреваний и неправильной подачи, не доставайте бумагу из упаковки, пока она не потребуется.


5. Вложите бумагу в лоток. Выполните одно из следующих действий.

- При подаче длинной кромкой:
 - Вложите фирменные бланки или бумагу с печатью лицевой стороной вверх, верхним краем к задней стороне лотка.
 - Вложите перфорированную бумагу так, чтобы край с отверстиями находился слева.



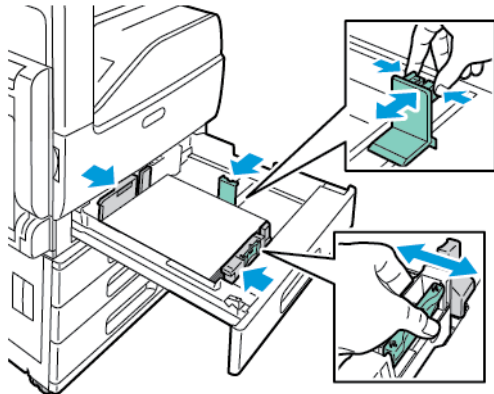
- При подаче короткой кромкой:
 - Вложите фирменные бланки или бумагу с печатью лицевой стороной вверх, верхним краем влево.
 - Вложите перфорированную бумагу так, чтобы край с перфорацией был обращен к передней стороне аппарата.



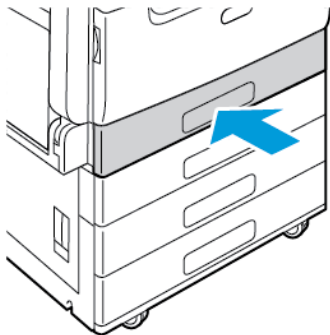
 **Примечание.** Не вкладывайте бумагу выше линии максимального заполнения лотка. Чрезмерная загрузка лотка может вызывать застревание бумаги.



6. Сожмите фиксаторы и отрегулируйте направляющие длины и ширины по размеру бумаги.



7. Сдвиньте лоток в принтер.



8. Чтобы изменить настройки в соответствии с загруженной в лоток бумагой, на панели управления выберите правильные варианты для формата, типа и цвета бумаги.
9. Для подтверждения настроек нажмите **ОК**.

Сведения об изменении настроек бумаги, когда лоток находится в режиме "Назначенный" см. в разделе [Установка настроек лотков](#).

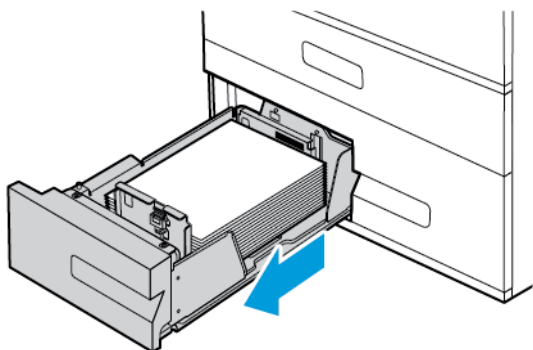
Вкладывание бумаги в лотки 3 и 4 модуля сдвоенного лотка

Когда бумаги в лотке остается мало или она заканчивается, на панели управления выводится предупреждение.

Сведения об изменении настроек формата бумаги в лотках 3 и 4 приведены в разделе [Лотки 3 и 4 модуля сдвоенного лотка](#).

Вкладывание бумаги в лотки 3 и 4 модуля сдвоенного лотка

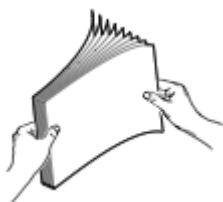
1. Выдвиньте лоток до упора. Подождите, пока лоток опустится и остановится.



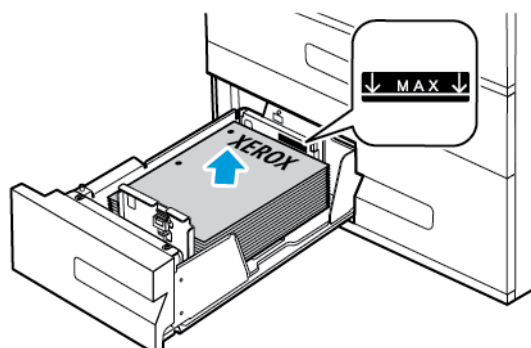
2. Распустите края листов бумаги перед вкладыванием ее в лотки. Это позволит разделить слипшиеся между собой листы бумаги и снизить вероятность их застревания.



Примечание. Чтобы избежать застреваний и неправильной подачи, не доставайте бумагу из упаковки, пока она не потребуется.

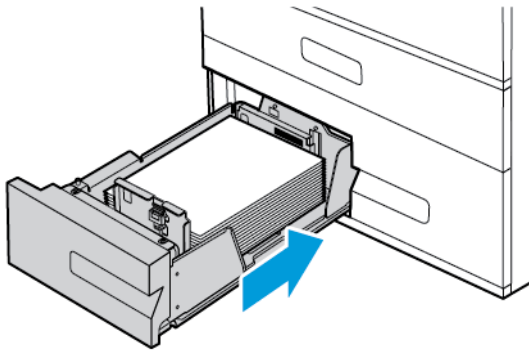


3. Вложите бумагу, прижав ее к левому заднему углу лотка.
 - Вложите бланки или бумагу с печатью лицевой стороной вверх, верхним краем к задней стороне лотка.
 - Вложите перфорированную бумагу так, чтобы край с отверстиями находился слева.



Примечание. Не вкладывайте бумагу выше линии максимального заполнения лотка. Чрезмерная загрузка может вызывать застревание бумаги.

4. Задвиньте лоток обратно в принтер.



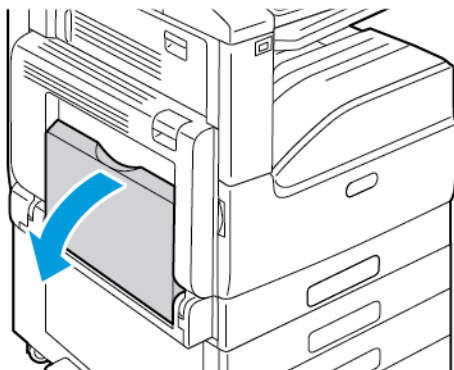
5. Чтобы изменить настройки в соответствии с вложенной бумагой, на панели управления выберите правильные варианты для типа и цвета бумаги.
6. Для подтверждения настроек нажмите **ОК**.
Сведения об изменении настроек бумаги, когда лоток находится в режиме "Назначенный", см. в разделе [Установка настроек лотков](#).

Вкладывание бумаги в обходной лоток

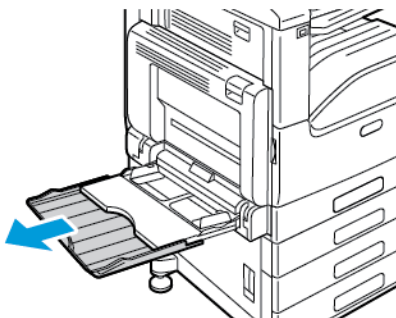
В обходной лоток можно вкладывать материалы самого разного типа. Прежде всего, лоток предназначен для выполнения небольших работ с использованием специальных печатных материалов.

Вкладывание бумаги в обходной лоток:

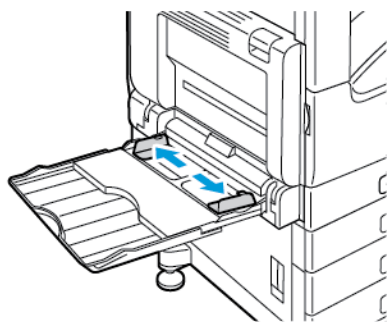
1. Откройте обходной лоток. Если в обходной лоток уже вложена бумага неподходящего формата или типа, извлеките ее.



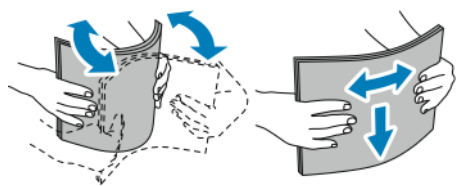
2. Выдвиньте удлинитель лотка для больших форматов.



3. Раздвиньте направляющие для ширины к краям лотка.



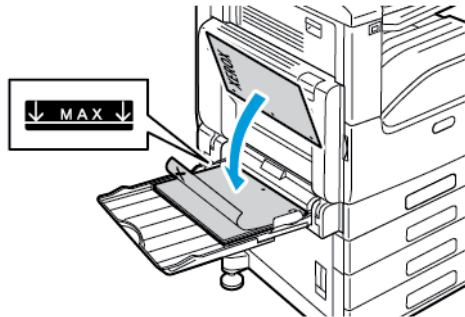
4. Перегните листы вперед-назад, распустите их веером и выровняйте кромки стопки на ровной поверхности. Это предотвратит слипание листов и уменьшит вероятность их застревания.



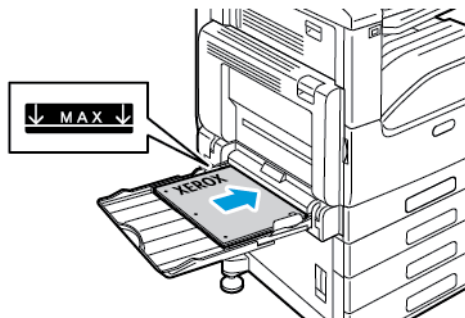
Примечание. Чтобы избежать застреваний и неправильной подачи, не доставайте бумагу из упаковки, пока она не потребуется.

5. Вложите бумагу в лоток.

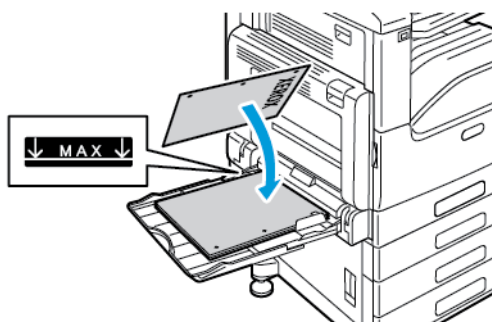
- При подаче длинной кромкой вперед (LEF):
 - Для 1-сторонней печати вложите бланки или бумагу с печатью лицевой стороной вниз, верхним краем от аппарата. Вложите перфорированную бумагу так, чтобы край с отверстиями находился справа.



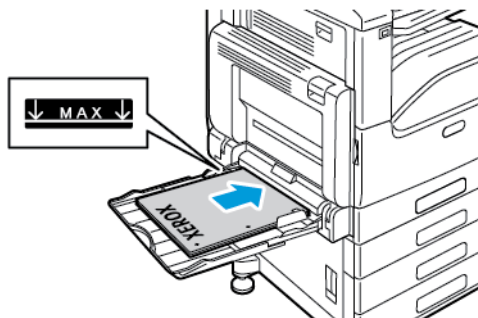
- Для 2-сторонней печати вложите бланки или бумагу с печатью лицевой стороной вверх, верхним краем от аппарата. Вложите перфорированную бумагу так, чтобы край с отверстиями находился слева.



- При подаче короткой кромкой вперед (SEF):
 - Для 1-сторонней печати вложите бланки или бумагу с печатью лицевой стороной вниз, верхним краем вправо. Вложите перфорированную бумагу так, чтобы край с отверстиями находился впереди.

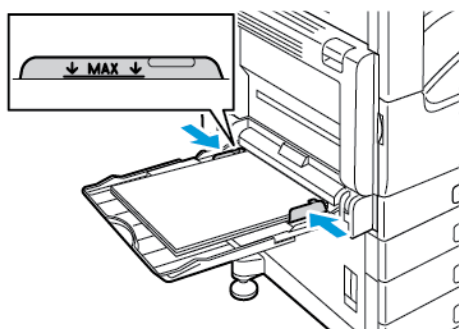


- Для 2-сторонней печати вложите бланки или бумагу с печатью лицевой стороной вверх, верхним краем влево. Вложите перфорированную бумагу так, чтобы край с отверстиями находился впереди.



Примечание. Не вкладывайте бумагу выше линии максимального заполнения на направляющих ширины. Чрезмерная загрузка лотка может вызвать застревание в принтере.

6. Установите направляющие ширины, чтобы они касались бумаги.



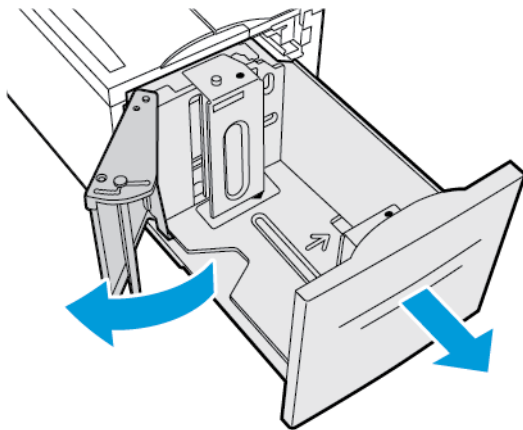
7. Чтобы изменить настройки в соответствии с вложенной бумагой, на панели управления выберите правильные варианты для формата, типа и цвета бумаги.
8. Для подтверждения настроек нажмите **ОК**.

Вкладывание бумаги в лоток 6


Когда бумаги в лотке остается мало или она заканчивается, на панели управления выводится предупреждение.

Сведения об изменении настроек формата бумаги в лотке 6 приведены в разделе [Настройка лотка 6](#).


1. Выдвиньте лоток 6 до упора из податчика большой емкости. До конца откройте боковой затвор.

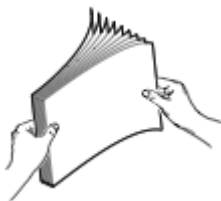


2. Подождите, пока лоток опустится и остановится.
3. На панели управления отобразятся настройки лотка для бумаги. Убедитесь, что в лоток вложена подходящая бумага.


 **Примечание.** В лоток 6 нельзя вкладывать бумагу пользовательского размера.

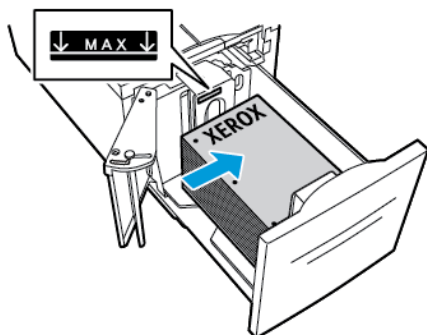
4. Распустите края листов бумаги перед вкладыванием ее в лотки. Это позволит разделить слипшиеся между собой листы бумаги и снизить вероятность их застревания.

 **Примечание.** Чтобы избежать застреваний и пропуска листов, не доставайте бумагу из упаковки, пока она не потребуется.

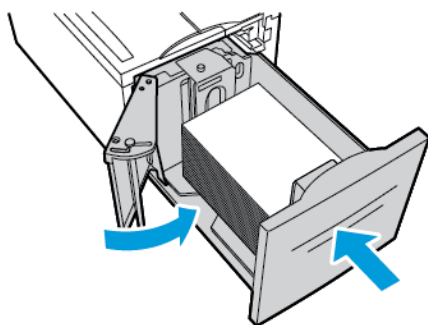


5. Вложите бумагу, придвинув её к правой стенке лотка.
 - Вложите бланки или бумагу с печатью лицевой стороной вверх, верхним краем к задней стороне лотка.
 - Вложите бумагу с перфорацией так, чтобы край с отверстиями был обращен к левой стороне лотка.

 **Примечание.** Не вкладывайте бумагу выше линии максимального заполнения лотка. Чрезмерная загрузка может вызывать застревание бумаги.



6. Закройте боковой затвор. Закройте лоток 6.



Печать на специальной бумаге

Для заказа бумаги или других материалов обратитесь к региональному торговому представителю или посетите сайт www.xerox.com/office/VLC70XXsupplies.

Для справки:

- www.xerox.com/rmlna Recommended Media List (Список рекомендуемых материалов) (США)
- www.xerox.com/rmleu Recommended Media List (Список рекомендуемых материалов) (Европа)

Конверты

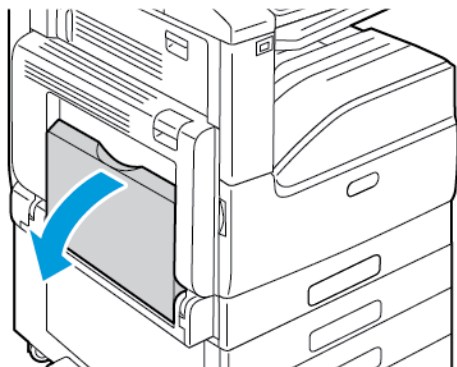
На конвертах можно печатать из обходного лотка. Если установлен дополнительный лоток для конвертов, печать на конвертах можно выполнять из лотка 2.

Указания по печати на конвертах

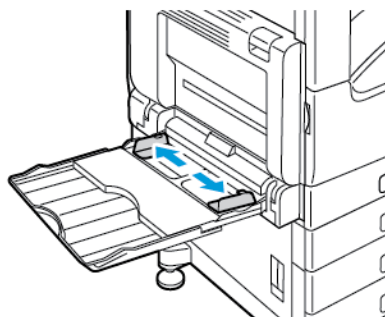
- Используйте только бумажные конверты.
- Не используйте конверты с окнами и металлическими зажимами.
- Качество печати зависит от качества и исполнения конвертов. Если не удастся достичь нужного результата, попробуйте использовать конверты другого изготовителя.
- При хранении бумаги не допускайте колебаний температуры и относительной влажности окружающей среды.
- Храните неиспользованные конверты в упаковке, чтобы они не отсырели и не пересохли, поскольку это может повлиять на качество печати или привести к образованию складок. Повышенная влажность может привести к склеиванию конвертов при хранении или во время печати.
- Перед вкладыванием конвертов в лоток удалите из них воздух, положив на них тяжелую книгу.
- В настройках драйвера принтера в поле "Тип бумаги" выберите "Конверт".
- Не используйте конверты с мягкой набивкой. Используйте только плоские конверты.
- Не используйте конверты, склеивающиеся при нагревании.
- Не используйте конверты с клапанами, склеивающимися под воздействием давления.

Вкладывание конвертов в обходной лоток

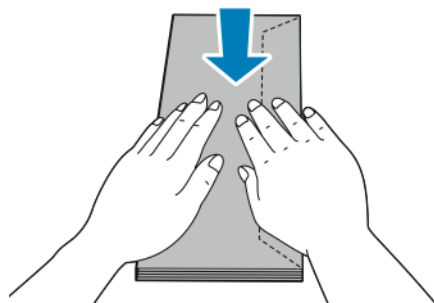
1. Откройте обходной лоток.



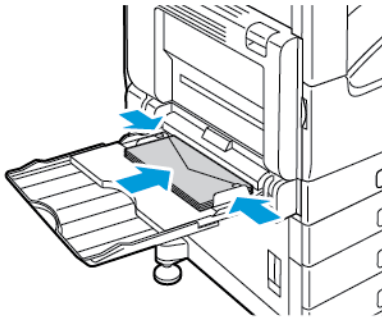
2. Раздвиньте направляющие для ширины к краям лотка.



Примечание. Если конверты не вложить в обходной лоток сразу после извлечения их из упаковки, они могут деформироваться. Чтобы избежать застреваний конверты следует разгладить.



3. Конверты № 10, C5, DL и Monarch вкладываются клапанами вверх, длинной кромкой вперед.



Примечание. Если конверты вкладываются с открытыми клапанами, для правильной печати выберите соответствующие настройки ориентации в интерфейсе драйвера принтера. Для разворота изображения выберите в интерфейсе драйвера принтера настройку **Повернуть изображение на 180 градусов**.

4. Если на панели управления появится запрос, подтвердите формат, тип и цвет бумаги на экране. Если запрос не появится, измените настройки бумаги.
- a. На панели управления принтера нажмите кнопку **Осн. режимы**.
 - b. Выберите **Устройство** → **Лотки для бумаги**.
 - c. В меню «Лотки для бумаги» нажмите значок обходного лотка.
 - Чтобы выбрать формат конверта, нажмите текущую настройку формата и выберите значение.
 - Чтобы выбрать цвет конверта, нажмите текущую настройку цвета и выберите значение.
 - d. Для сохранения настроек нажмите **ОК**.
5. Чтобы вернуться в главное меню, нажмите кнопку **Осн. режимы**.



Примечание. При выборе размера конверта для типа бумаги автоматически устанавливается значение «Конверт».

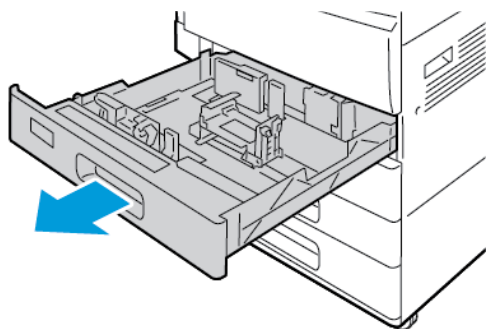
Загрузка лотка для конвертов

Лоток для конвертов можно использовать вместо лотка 1. Лоток для конвертов — это назначенный лоток, в который можно вкладывать конверты следующих размеров:

- Monarch и № 10
- DL и C5

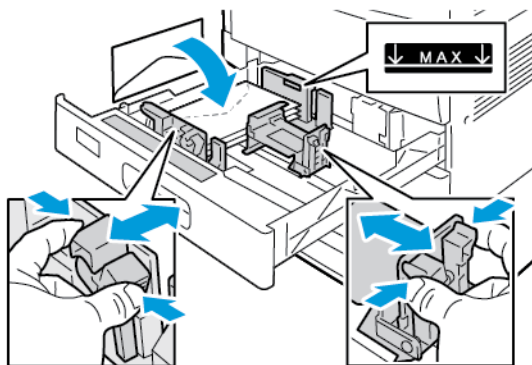
Вкладывание конвертов в лоток для конвертов:

1. Выдвиньте лоток для конвертов до упора.

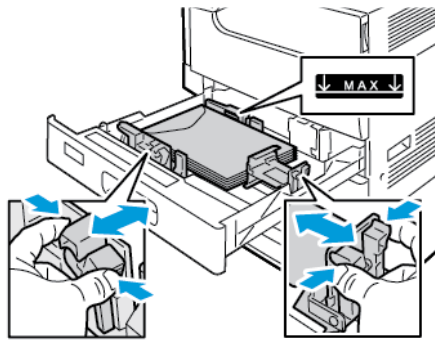


2. Вложите конверты в лоток.

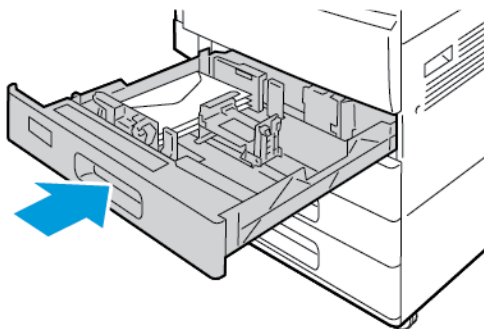
- Для конвертов DL, Monarch, №. 10, и C5 с клапаном на длинной кромке:
 - Вложите конверты лицевой стороной вниз с закрытыми клапанами, клапанами к левой стороне.
 - Установите направляющие бумаги так, чтобы они слегка касались кромок конвертов. Убедитесь, что не превышена линия максимального заполнения и в лотке не более 50 конвертов.



- Конверты C5 с клапанами по короткому краю:
 - Вложите конверты лицевой стороной вниз с закрытыми клапанами, клапанами к левой стороне.
 - Установите направляющие бумаги так, чтобы они слегка касались кромок конвертов. Убедитесь, что не превышена линия максимального заполнения и в лотке не более 50 конвертов.



3. Закройте лоток.



4. На панели управления отобразятся настройки бумаги.
- Чтобы выбрать другой формат конвертов, нажмите **Размер**.
 - Чтобы выбрать другой цвет бумаги, нажмите **Цвет**.



Примечание. При выборе размера конверта для типа бумаги автоматически устанавливается значение «Конверт».

5. Для подтверждения настроек нажмите кнопку **Подтвердить**.

Наклейки

На наклейках можно печатать из любого лотка.

Указания по печати на наклейках

- Используйте листы с наклейками, предназначенные для лазерных принтеров.
- Не используйте виниловые наклейки.
- Запрещается пропускать лист с наклейками через принтер более одного раза.
- Не используйте наклейки с сухим клеем.
- Печать на листах наклеек допускается только с одной стороны. Следует использовать только полные листы с наклейками.
- Храните неиспользованные наклейки в фирменной упаковке. Не вынимайте листы с наклейками из упаковки до момента печати. Все неиспользованные листы с наклейками снова поместите в упаковку и герметично закройте ее.
- Не храните наклейки в помещениях с очень сухим или очень влажным воздухом или при слишком высокой или низкой температуре. Хранение наклеек в экстремальных условиях может привести к их застреванию в принтере или к ухудшению качества печати.
- Запасы следует регулярно обновлять. Длительное хранение в экстремальных условиях может привести к скручиванию листов с наклейками и застреванию их в принтере.

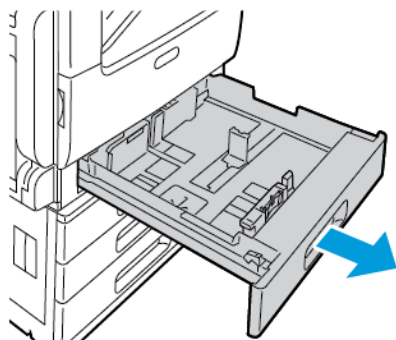
- В настройках драйвера принтера в поле "Тип бумаги" выберите опцию "Наклейки".
- Перед тем, как вложить наклейки, извлеките всю бумагу из лотка.

 **ПРЕДУПРЕЖДЕНИЕ.**

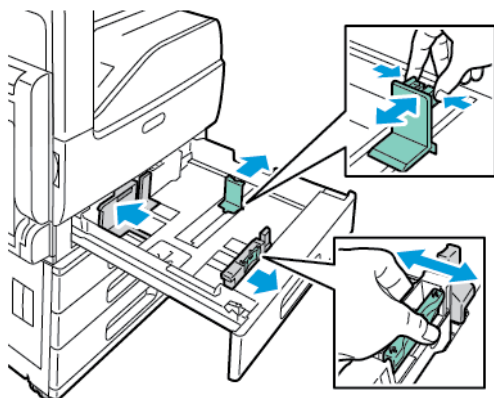
Не используйте листы, если наклейки на них отсутствуют, скручиваются или отделены от подложки. Это может стать причиной повреждения принтера.

Вкладывание наклеек в лотки 1-4

1. Выдвиньте лоток до упора.

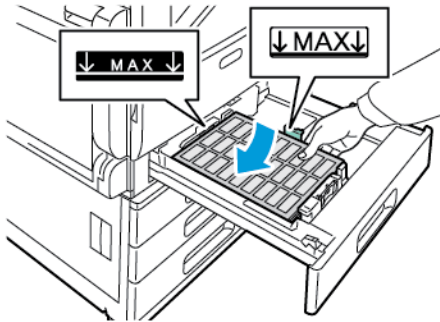


2. Убедитесь, что направляющие бумаги установлены по размеру вкладываемых наклеек.
3. Извлеките бумагу неподходящего формата или типа.
4. Для изменения положения направляющей длины или ширины освободите ее фиксатор и передвиньте направляющую.

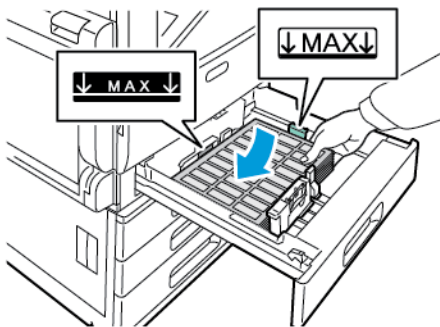


5. Вложите наклейки в лоток.

- При подаче длинной кромкой вперед размещайте наклейки лицевой стороной вверх так, чтобы верхний край находился сзади.

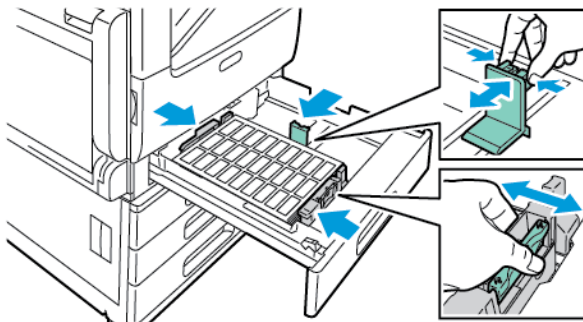


- При подаче короткой кромкой вперед размещайте наклейки лицевой стороной вверх так, чтобы верхний край находился слева.

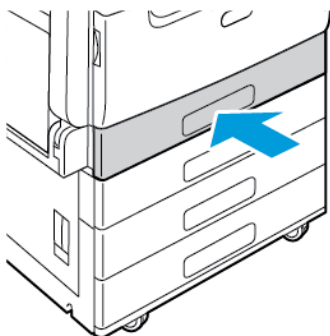


Примечание. Не загружайте бумагу выше линии максимального заполнения лотка. Чрезмерная загрузка лотка может вызывать застревание бумаги.


6. Отрегулируйте положение направляющих длины и ширины по размеру наклеек.



7. Задвиньте лоток обратно в принтер.




8. На панели управления выберите формат, тип и цвет бумаги. Убедитесь, что для типа бумаги установлено «Наклейки».

 **Примечание.** Сведения об изменении настроек бумаги, когда лоток находится в режиме "Назначенный", см. в разделе [Установка настроек лотков](#).

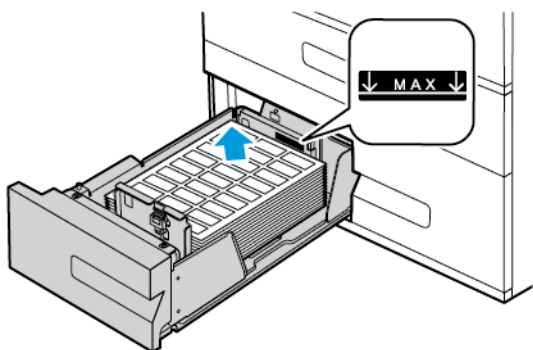
9. Для подтверждения настроек нажмите **ОК**.
10. Чтобы вернуться в главное меню, нажмите кнопку **Осн. режимы**.

Вкладывание наклеек в лотки 3 и 4


1. Выдвиньте лоток 3 или 4 до упора. Подождите, пока лоток опустится и остановится.

 **Примечание.** Вложенные в лоток наклейки должны быть правильного формата. В лотки 3 и 4 нельзя вкладывать бумагу нестандартного размера. Сведения об изменении настроек формата бумаги в лотках 3 и 4 приведены в разделе [Лотки 3 и 4 модуля сдвоенного лотка](#).

2. Наклейки в лоток вкладываются лицевой стороной вверх так, чтобы верхний край находился сзади. Укладывайте наклейки, как показано, в заднем левом углу лотка.



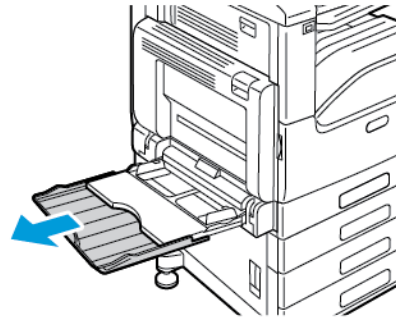
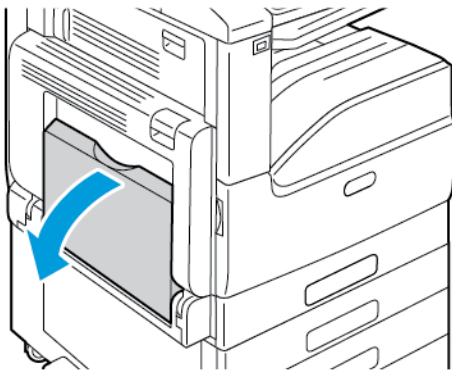
3. Задвиньте лоток обратно в принтер.
4. На панели управления выберите тип и цвет бумаги. Убедитесь, что для типа бумаги установлено «Наклейки».

 **Примечание.** Сведения об изменении настроек бумаги, когда лоток находится в режиме "Назначенный", см. в разделе [Установка настроек лотков](#).

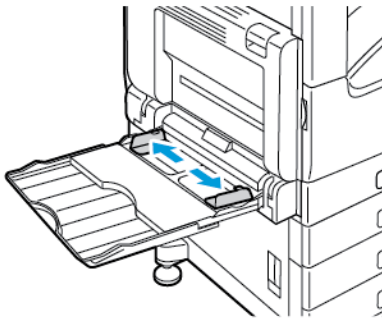
5. Для подтверждения настроек нажмите **ОК**.
6. Чтобы вернуться в главное меню, нажмите кнопку **Осн. режимы**.

Вкладывание наклеек в обходной лоток

1. Откройте обходной лоток и выдвиньте удлинитель лотка для бумаги больших форматов. Извлеките бумагу неподходящего формата или типа.

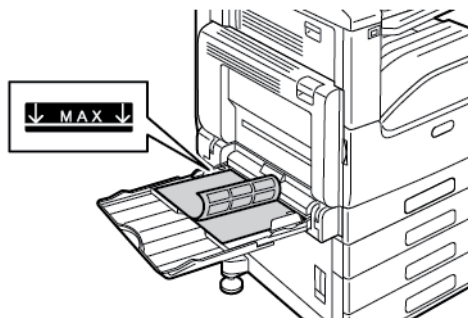


2. Раздвиньте направляющие для ширины к краям лотка.

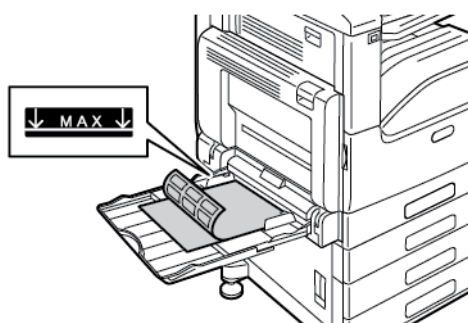



3. Вложите наклейки в лоток.

- При подаче длинной кромкой вперед размещайте наклейки лицевой стороной вниз так, чтобы верхний край был обращен к задней стороне принтера.

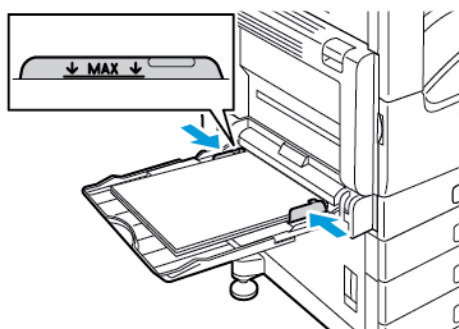


- При подаче короткой кромкой вперед размещайте наклейки лицевой стороной вниз так, чтобы верхний край находился справа.




 **Примечание.** Не вкладывайте бумагу выше линии максимального заполнения лотка. Чрезмерная загрузка может вызывать застревание бумаги.

4. Установите направляющие ширины, чтобы они касались бумаги.



5. На панели управления выберите формат, тип и цвет бумаги. Убедитесь, что для типа бумаги установлено «Наклейки».

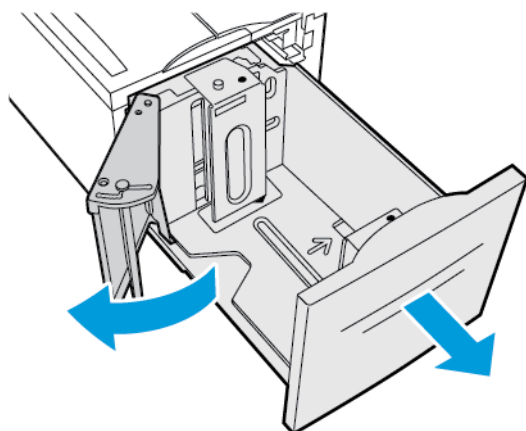
 **Примечание.** Сведения об изменении настроек бумаги, когда лоток находится в режиме "Назначенный", см. в разделе [Установка настроек лотков](#).

6. Для подтверждения настроек нажмите **ОК**.


7. Чтобы вернуться в главное меню, нажмите кнопку **Осн. режимы**.

Вкладывание наклеек в лоток 6

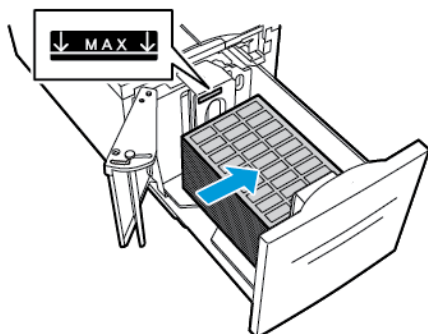
1. Выдвиньте лоток 6 до упора из податчика большой емкости. До конца откройте боковой затвор.




2. Подождите, пока лоток опустится и остановится.


 **Примечание.** Вложенные в лоток наклейки должны быть правильного формата. В лоток 6 нельзя вкладывать бумагу пользовательского размера.

3. Наклейки в лоток вкладываются лицевой стороной вверх так, чтобы верхний край находился сзади. Укладывайте наклейки, как показано, у правой стенки лотка.



 **Примечание.** Не вкладывайте бумагу выше линии максимального заполнения лотка. Чрезмерная загрузка может вызывать застревание бумаги.

4. Закройте дверцу лотка.
5. На панели управления выберите тип и цвет бумаги. Убедитесь, что для типа бумаги установлено «Наклейки».

 **Примечание.** Сведения об изменении настроек бумаги, когда лоток находится в режиме "Назначенный", см. в разделе [Установка настроек лотков](#).

6. Для подтверждения настроек нажмите **ОК**.
7. Чтобы вернуться в главное меню, нажмите кнопку **Осн. режимы**.

Обслуживание

Содержание главы:

- Общие меры предосторожности 192
- Чистка принтера 193
- Расх. матер..... 199
- Процедуры регулировки и обслуживания 210
- Управление принтером..... 215
- Перемещение принтера..... 216

Общие меры предосторожности



ПРЕДУПРЕЖДЕНИЕ.

- Внутренние детали принтера могут быть горячими. Соблюдайте осторожность, если дверцы и крышки открыты.
- Храните чистящие материалы в недоступном для детей месте.
- Не применяйте аэрозольные чистящие средства для чистки принтера снаружи и внутри. Некоторые аэрозольные баллончики содержат взрывоопасные смеси и непригодны для применения на электрическом оборудовании. Использование аэрозольных чистящих средств повышает риск пожара или взрыва.
- Не снимайте крышки и ограждения, закрепленные винтами. Не разрешается осуществлять техническое обслуживание или ремонт компонентов принтера, находящихся за этими крышками и ограждениями. Не выполняйте никакие операции по обслуживанию, не указанные в документации принтера.



Внимание!

- Не используйте для чистки принтера органические и сильные химические растворители или аэрозольные чистящие средства. Не наносите жидкость непосредственно на поверхности. Пользуйтесь только средствами и материалами, рекомендуемыми в данной документации.
- Не ставьте ничего на принтер.
- Не оставляйте крышки и дверцы открытыми в течение длительного времени, особенно в ярко освещенных помещениях. Воздействие света может привести к повреждению принт-картриджей.
- Не открывайте крышки и дверцы во время печати.
- Не наклоняйте принтер во время его работы.
- Не трогайте электрические контакты и механические приводы. Это может привести к повреждению принтера и ухудшению качества печати.
- Прежде чем включить принтер в сеть, убедитесь, что установлены на прежнее место все компоненты, которые были сняты во время чистки.

Чистка принтера

Очистка наружных поверхностей

Очищайте принтер снаружи один раз в месяц.


- Протирайте компоненты (лоток для бумаги, выходной лоток, панели управления и др.) влажной мягкой тканью.
- После чистки протирайте поверхности чистой и сухой тканью.
- Если пятна смываются плохо, добавьте немного нейтрального моющего средства и аккуратно сотрите пятна.

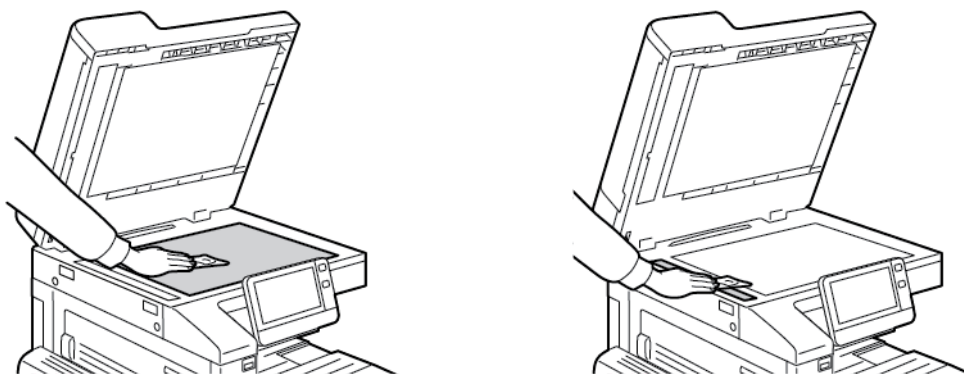
! **Внимание!** Не распыляйте очиститель непосредственно на поверхность принтера. Жидкий очиститель может попасть внутрь принтера через зазоры и вызвать проблемы. Нельзя применять никакие другие чистящие средства, кроме воды и нейтрального моющего средства.

Чистка сканера

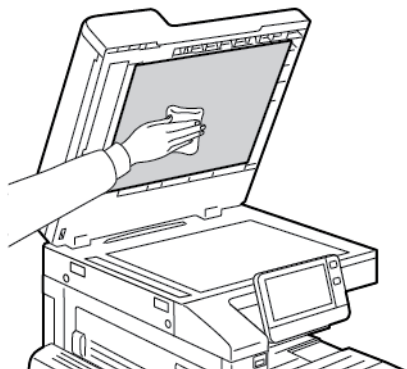
Для обеспечения оптимального качества печати необходимо регулярно чистить стекло экспонирования. Чистка позволяет предотвратить появление на отпечатках полос, пятен и других помарок, образующихся при сканировании оригиналов с загрязненного стекла.

1. Слегка смочите водой мягкую безворсовую ткань.
2. Извлеките из выходного лотка бумагу или другой материал.
3. Откройте крышку стекла экспонирования.
4. Протрите поверхности стекла экспонирования и стекла сканирования через автоподатчик, чтобы они были чистыми и сухими.

 **Примечание.** Для достижения оптимального результата пользуйтесь средством для очистки стекол Xerox®.



5. Очистите и протрите насухо белую поверхность с нижней стороны стекла экспонирования.

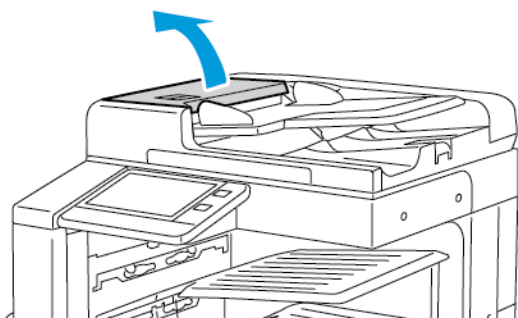


6. Закройте крышку стекла экспонирования.

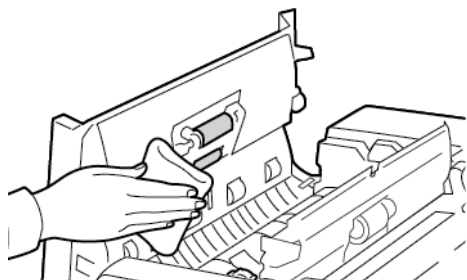
Очистка роликов податчика оригиналов

При очистке сканера следует также чистить ролики податчика оригиналов.

1. Поднимите защелку и откройте верхнюю крышку податчика оригиналов.



2. Начисто протрите ролики подачи чистой безворсовой тканью, смоченной водой.



3. Закройте верхнюю крышку податчика оригиналов.

Очистка внутренних поверхностей

Для удаления пятен с внутренних поверхностей принтера, ухудшающих качество печати, необходимо регулярно чистить принтер изнутри. Кроме того, принтер следует чистить изнутри при замене принт-картриджа.

После извлечения застрявшей бумаги или замены тонер-картриджа осмотрите внутренние части принтера, прежде чем закрывать крышки и дверцы.

- Извлеките оставшиеся обрывки бумаги. См. раздел [Извлечение застрявшей бумаги](#).
- Удалите пыль и пятна чистой и сухой безворсовой тканью.

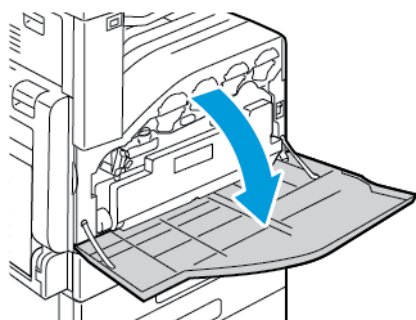
⚠ ПРЕДУПРЕЖДЕНИЕ. Не прикасайтесь к участку фьюзера, помеченному наклейкой с предупреждением. Можно получить ожог. Если лист бумаги наматается на нагревательный вал во фьюзере, не пытайтесь тотчас же его извлечь. Выключите принтер и подождите 40 минут, пока остынет фьюзер. После охлаждения принтера попробуйте извлечь застрявшую бумагу. Если ошибка не устранится, обратитесь к представителю компании Xerox.

Очистка линз печатающих головок

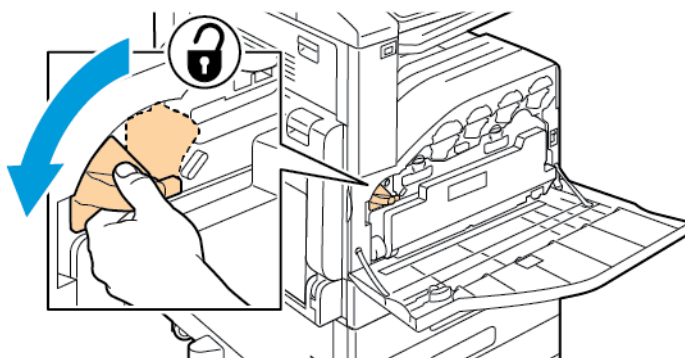
В принтере установлены четыре линзы печатающих головок. В целях сохранения качества печати линзы печатающих головок необходимо регулярно чистить. Линзы печатающей головки следует очищать при каждой замене соответствующего принт-картриджа, а также при ухудшении качества печати.

⚠ Внимание! Не выполняйте данную процедуру во время копирования или печати.

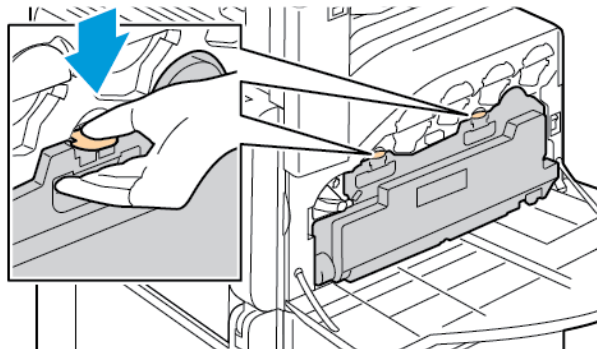
1. Откройте переднюю дверцу принтера.



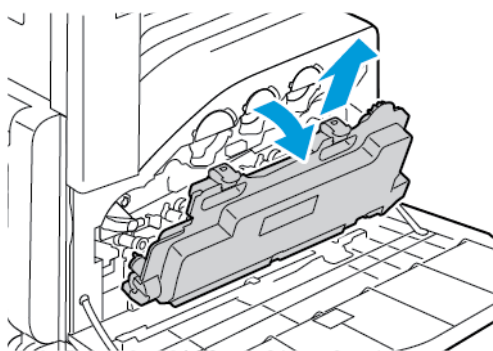
2. Извлеките сборник отходов:
 - а. Для отпирания сборника отходов поверните его стопорный рычажок на 90 градусов против часовой стрелки.




- б. Чтобы разблокировать сборник отходов, прижмите оранжевые фиксаторы, как показано на рисунке.



- с. Возьмитесь за держатель сборника отходов и извлеките его.

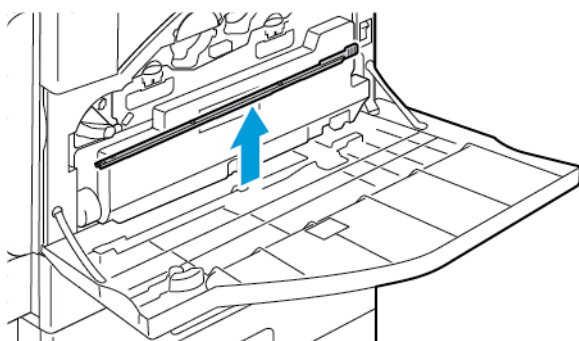


- д. Поместите сборник отходов на ровную поверхность отверстиями вверх.

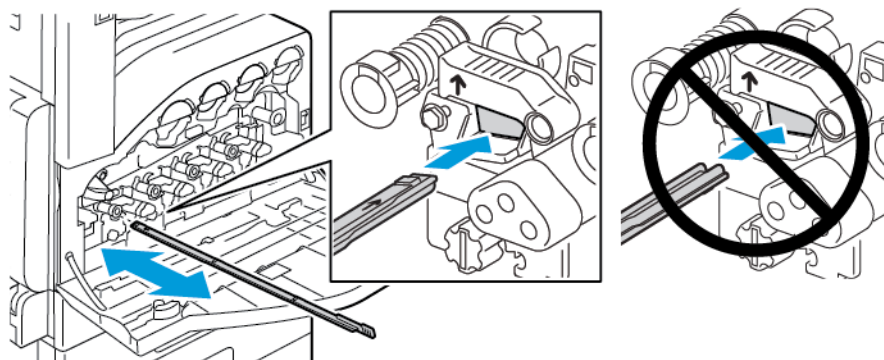
 **Внимание!** Чтобы не рассыпать тонер или не повредить сборник отходов, не кладите его набок.



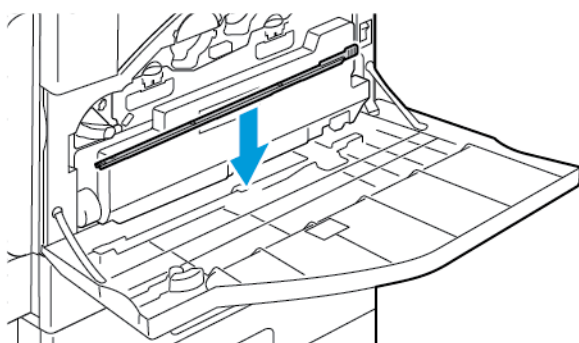
3. Извлеките чистящий стержень для очистки линз светодиодов печатающей головки, расположенный за передней дверцей.



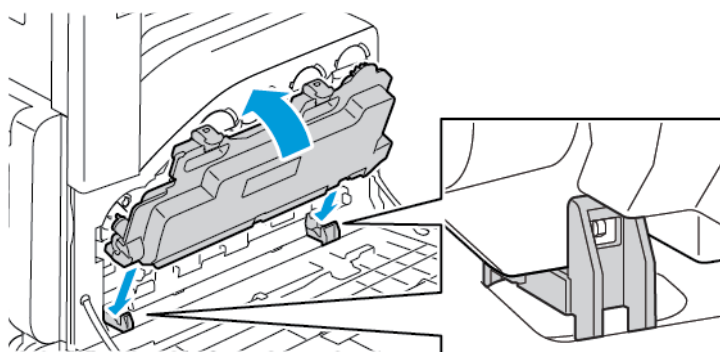
4. Медленно задвиньте чистящий стержень в принтер до упора, затем выдвиньте его. Повторите эту операцию еще два раза.



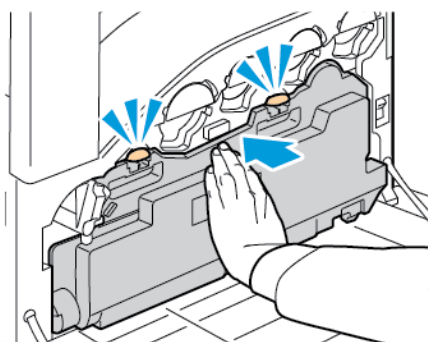
5. Верните чистящий стержень в исходное положение.



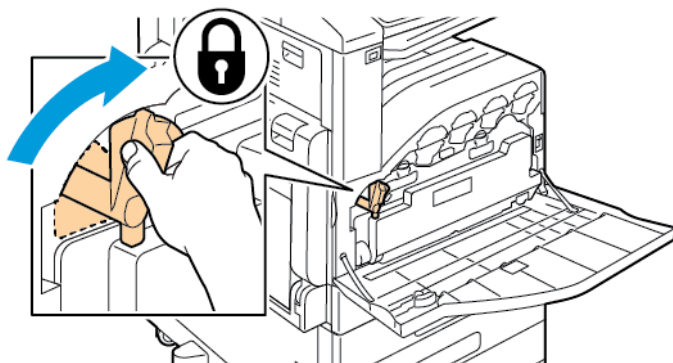
6. Чтобы вставить сборник отходов:
а. Установите сборник отходов, как показано на рисунке.



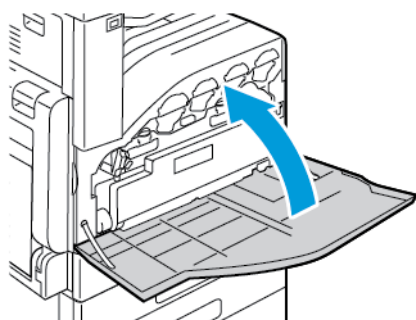
- б. Прижмите сборник отходов к принтеру до щелчка.



- с. Для фиксации сборника отходов поверните его рычажок на 90 градусов по часовой стрелке.



7. Закройте переднюю дверцу принтера.



Расх. матер.


Расходные материалы

Расходными считаются такие материалы, которые в процессе работы принтера приходится периодически заменять. К расходным материалам для данного принтера относится следующее:

- Фирменные тонер-картриджи Xerox® (голубой, пурпурный, желтый и черный).
- Картридж сшивателя для дополнительного встроенного финишера-степлера или финишера-степлера LX
- Картриджи сшивателя для дополнительного финишера-степлера LX с брошюровщиком


Примечание.

- К каждому расходному материалу прилагается инструкция по установке. Для замены расходных материалов следуйте прилагаемым к ним инструкциям.
- Устанавливайте на принтер только новые картриджи. При установке тонер-картриджа, бывшего в употреблении, показание количества оставшегося тонера может быть неверным.
- Для обеспечения высокого качества печати тонер-картриджи прекращают работать по истечении определенного срока службы.

 **Внимание!** Использование каких-либо других тонеров, кроме фирменных тонеров Xerox®, может негативно повлиять на качество печати и надежность принтера. Тонеры Xerox® разработаны специально для данного принтера и изготавливаются при строгом соблюдении всех процедур контроля качества компании Xerox.

Регулярно заменяемые модули


Регулярно заменяемые модули — это компоненты принтера с ограниченным сроком службы, которых требуется периодически заменять. Это могут быть как отдельные модули, так и наборы. Они обычно заменяются пользователями.


 **Примечание.** К каждому заменяемому модулю прилагается инструкция по установке.

В число регулярно заменяемых модулей для принтера входит следующее:

- Принт-картриджи (голубой, пурпурный, желтый и черный)
- Сборник отработанного тонера
- Сборник отходов перфорации
- Картридж сшивателя
- Картридж сшивателя брошюр


Замена принт-картриджа

 **ПРЕДУПРЕЖДЕНИЕ.** Не бросайте принт-картриджи в открытый огонь.

 **ПРЕДУПРЕЖДЕНИЕ.** Не касайтесь зоны с наклейками на нагревательном валу и вблизи него во фьюзере. Можно получить ожог. Если лист бумаги намотался на нагревательный вал, не пытайтесь удалить его сразу. Выключите принтер и подождите 40 минут, пока остынет фьюзер. После охлаждения принтера попробуйте извлечь застрявшую бумагу.

! **Внимание!** Не допускайте воздействия на принт-картридж прямого солнечного света и мощных ламп дневного света. Не касайтесь поверхности барабана и не допускайте появления на нем царапин.

Когда требуется замена принт-картриджа, на панели управления появляется соответствующее сообщение.

 **Примечание.** К каждому принт-картриджу прилагается инструкция по установке.

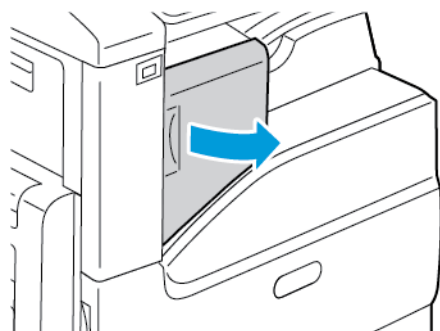
Сообщение о состоянии принтера	Причина и решение
Закажите принт-картридж	Срок службы принт-картриджа подходит к концу. Закажите новый принт-картридж.
Замените принт-картридж	Закончился срок службы принт-картриджа. Установите новый принт-картридж.

Замена картриджа шивателя

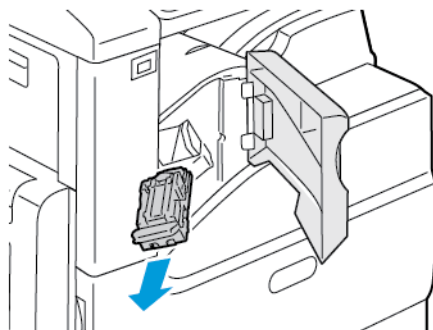
Если на принтере установлен дополнительный финишер, на панели управления отображается сообщение, когда в картридже шивателя заканчиваются скрепки и его необходимо заменить.

Замена блока скрепок во встроенном финишере-степлере

1. Откройте переднюю дверцу финишера.

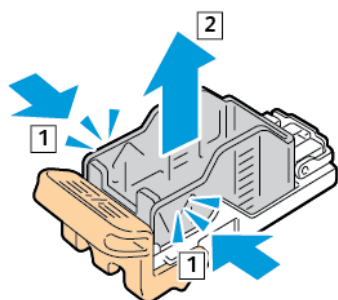


2. Извлеките картридж шивателя, взяв его за оранжевую ручку и с усилием вытянув на себя.

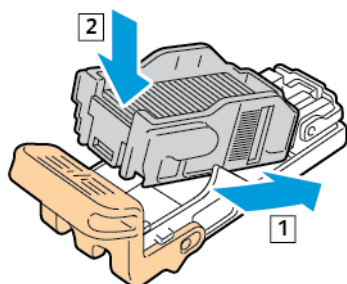


3. Проверьте, не осталось ли скрепок внутри финишера, и извлеките их.

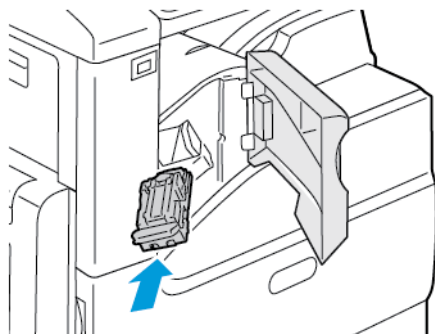
4. Сожмите с обеих сторон оправку для скрепок и снимите ее с картриджа.



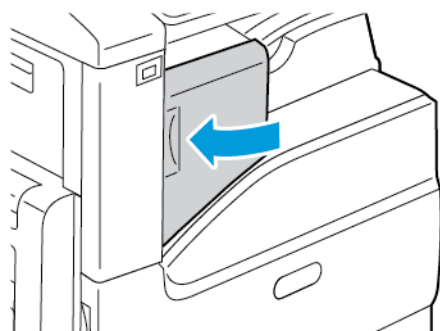
5. Вставьте в картридж шивателя переднюю часть новой оправки со скрепками и надавите на ее заднюю часть, чтобы вставить в картридж.



6. Возьмитесь за оранжевую ручку нового картриджа шивателя и задвиньте его в блок шивателя до щелчка.

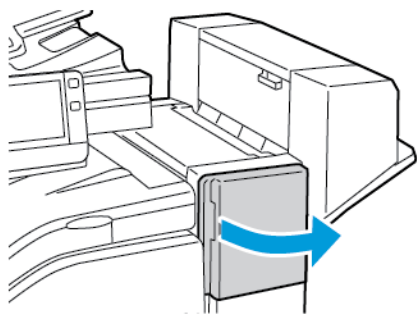


7. Закройте переднюю дверцу финишера.

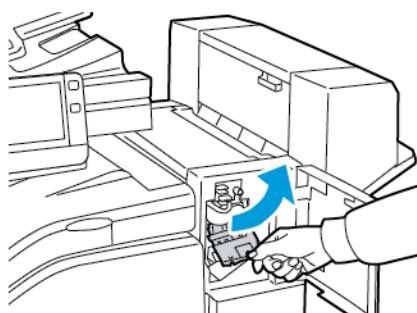


Установка скрепок в основном шивателе финишера-степлера LX

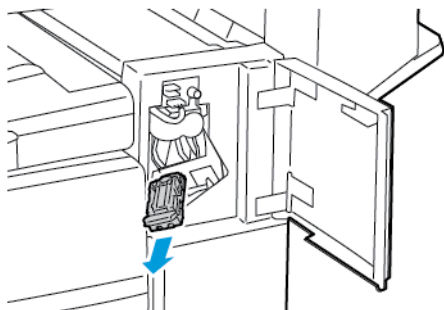
1. Откройте переднюю дверцу финишера.



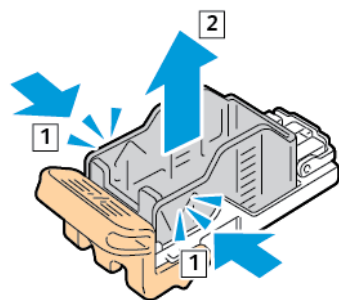
2. Откройте отсек финишера и выдвиньте шиватель на себя до упора.
3. Передвиньте узел шивателя вправо, как показано на рисунке.



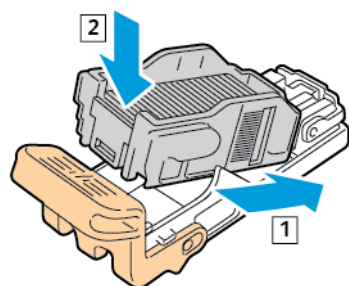
4. Извлеките картридж шивателя, взяв его за оранжевую ручку и с усилием вытянув на себя.



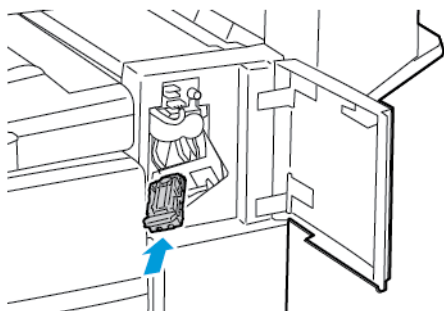
5. Проверьте, не осталось ли скрепок внутри финишера, и извлеките их.
6. Сожмите с обеих сторон оправку для скрепок и снимите ее с картриджа.



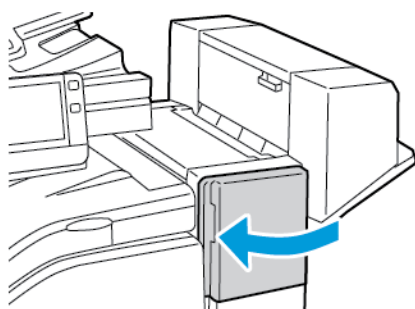
7. Вставьте в картридж сшивателя переднюю часть новой оправки со скрепками и надавите на ее заднюю часть, чтобы вставить в картридж.



8. Возьмитесь за оранжевую ручку картриджа сшивателя и задвиньте его в узел сшивателя. Вставьте картридж сшивателя до щелчка.



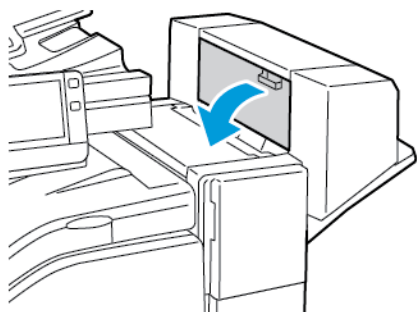
9. Закройте переднюю дверцу финишера.



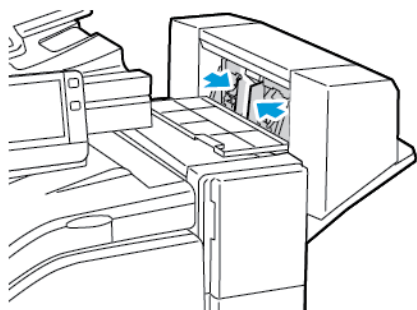
Установка блока скрепок в брошюровщик финишера-степпера LX

! **Внимание!** Не выполняйте данную процедуру во время копирования или печати.

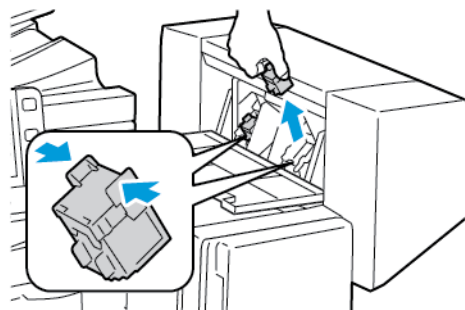
1. Откройте боковую крышку финишера.




2. Если картридж шивателя не видно, возьмитесь за вертикальные панели с обеих сторон отсека и сдвиньте их к центру.

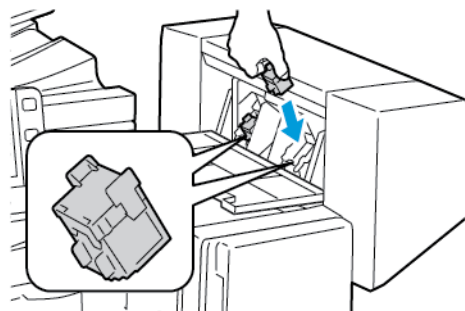


3. Взявшись за выступы с обеих сторон картриджа шивателя, извлеките его из финишера.

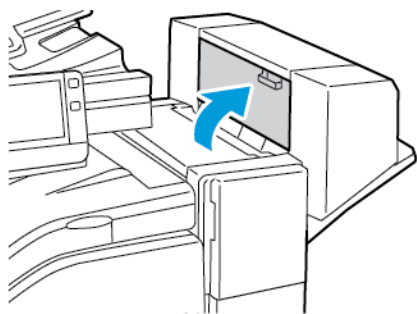


4. Достаньте из упаковки новый картридж шивателя. Взявшись за выступы с обеих сторон нового картриджа шивателя, вставьте его на место в финишер.

 **Примечание.** Для брошюровщика предусмотрено два картриджа шивателя. Для сшивания брошюр в обоих картриджах шивателя должно быть скрепки.

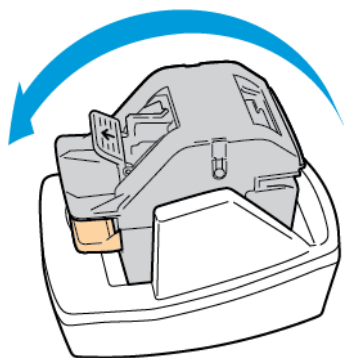


5. Повторите эту процедуру для другого картриджа шивателя.
6. Закройте боковую крышку финишера.

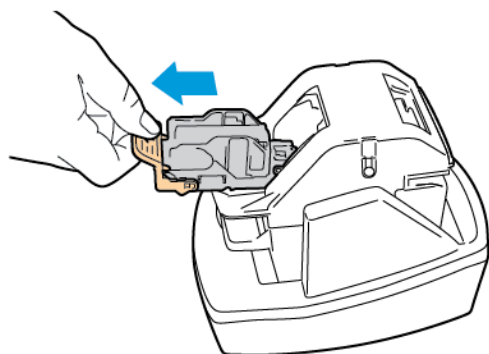


Замена картриджа со скрепками в полуавтоматическом шивателе

1. Чтобы открыть головку шивателя, поверните ее на 180 градусов против часовой стрелки.



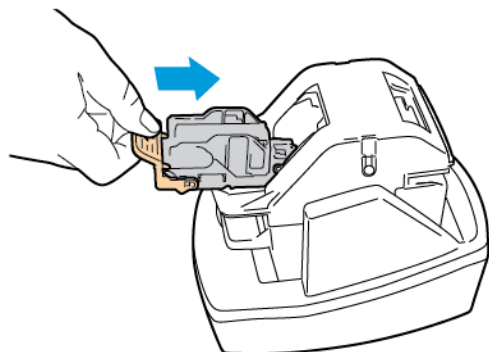
2. Возьмитесь за картридж и извлеките его из головки шивателя.



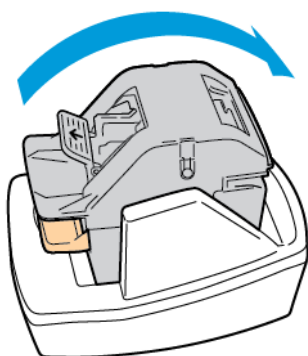
3. Распакуйте новый картридж шивателя. Удалите неполные и погнутые заготовки скрепок и их фрагменты.

Обслуживание

4. Установите новый картридж в головку шивателя. Картридж должен устанавливаться на место со щелчком.



5. Чтобы закрыть головку шивателя, поверните ее на 180 градусов по часовой стрелке.

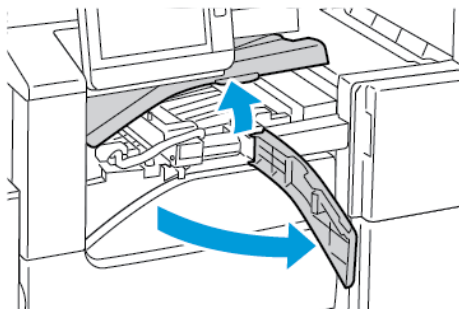


Опорожнение сборника отходов перфорации

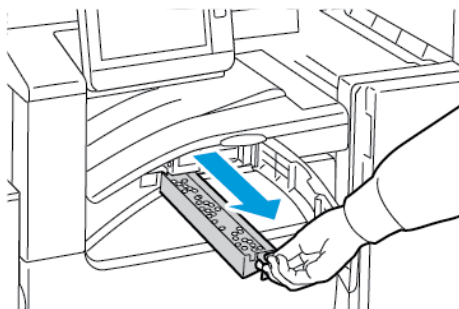
Когда сборник отходов перфорации заполняется, на панели управления принтера появляется соответствующее сообщение.

! **Внимание!** Не выполняйте данную процедуру во время копирования или печати.

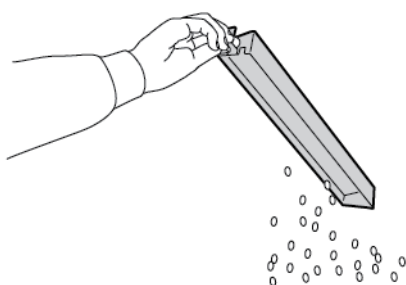
1. Поднимите верхнюю крышку транспортера финишера и откройте переднюю крышку транспортера.



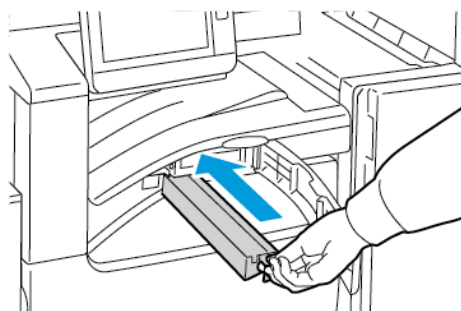
2. Извлеките сборник отходов перфорации.



3. Опорожните сборник.



4. Вставьте сборник и задвиньте его в финишер до упора.



5. Закройте переднюю крышку транспортера финишера и верхнюю крышку.

Заказ расходных материалов

Когда заказывать расходные материалы

Когда ресурс расходных материалов заканчивается, на панели управления выводится предупреждение. Убедитесь, что у вас есть материал для замены. Чтобы избежать перерывов в печати, следует заказывать материалы заранее, после появления первого предупреждения. Когда требуется замена расходного материала, на панели управления появляется сообщение об ошибке.

Заказать расходные материалы можно в региональном торговом представительстве или по адресу www.xerox.com/office/VLC70XXsupplies.

! **Внимание!** Не рекомендуется использовать расходные материалы других производителей. Гарантийные обязательства, соглашения об обслуживании и гарантия Total Satisfaction Guarantee (Общая гарантия качества) не распространяются на поломки, неправильную работу или снижение качества, вызванные использованием расходных материалов других производителей или использованием расходных материалов Xerox, не предназначенных для этого принтера. Total Satisfaction Guarantee (Общая гарантия качества) действует в США и Канаде. В других регионах могут действовать иные гарантийные условия. За дополнительной информацией обращайтесь в местное представительство компании Xerox.

Сведения о состоянии расходных материалов

Можно проверять состояние расходных материалов и настраивать предупреждения, отображаемые на панели управления, и уведомления, отправляемые по электронной почте. См. раздел [Сведения о состоянии расходных материалов](#).

Отчет по использованию расходных материалов

В отчете по использованию расходных материалов содержатся сведения о состоянии расходных материалов и каталожные номера для их заказа. Также в нем указывается дата установки расходного материала.

Печать отчета по использованию расходных материалов:

1. На панели управления принтера нажмите кнопку **Основные режимы**.
2. Выберите **Аппарат** → **Об аппарате** → **Информационные страницы**.
3. Выберите **Отчет по использованию расходных материалов**.
4. Чтобы вернуться на экране «Основные режимы», нажмите кнопку **Основные режимы**.

Тонер-картриджи

Общие меры предосторожности



ПРЕДУПРЕЖДЕНИЕ.

- При замене тонер-картриджей будьте аккуратны, чтобы не просыпать тонер. Если тонер просыплется, избегайте его попадания на одежду и кожу, в глаза и рот. Не вдыхайте тонер.
- Храните тонер-картриджи в недоступном для детей месте. Если ребенок случайно проглотит тонер, он должен его выплюнуть и прополоскать рот водой. В этом случае следует немедленно обратиться к врачу.
- Для удаления рассыпавшегося тонера используйте влажную ткань. Не используйте пылесос для сбора рассыпавшегося тонера. В случае возникновения искры в пылесосе может возникнуть пожар или взрыв. Если просыплется много тонера, обратитесь в региональное представительство компании Xerox.
- Не бросайте тонер-картриджи в открытый огонь. Оставшийся в картридже тонер может воспламениться и вызвать ожоги или взрыв.

Замена тонер-картриджей

Когда требуется замена тонер-картриджа, на панели управления появляется соответствующее сообщение.



Примечание. К каждому тонер-картриджу прилагается инструкция по установке.

Сообщение о состоянии принтера	Причина и решение
Заказать тонер	Заканчивается тонер в картридже. Заказать новый тонер-картридж.
Закончился тонер	В картридже закончился тонер. Установить новый тонер-картридж.

Утилизация расходных материалов

Информация о программе вторичной переработки расходных материалов Xerox® содержится по адресу www.xerox.com/gwa.

Процедуры регулировки и обслуживания

Регистрация цветов

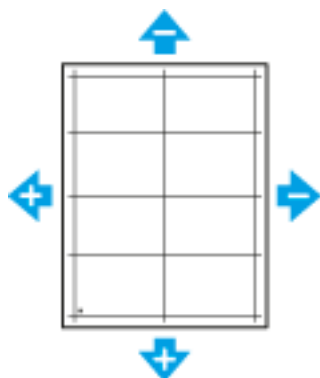
Принтер выполняет автоматическую настройку регистрации цвета при включении автоматической регулировки. Регистрацию цвета также можно настраивать вручную в любое время в режиме ожидания принтера. Регистрацию цвета следует настраивать после каждого перемещения принтера. Если возникают проблемы при печати, настройте регистрацию цвета.

Настройка регистрации бумаги

1. На панели управления нажмите кнопку **Основные режимы**.
2. Войдите в систему по учетной записи администратора. Дополнительные сведения см. публикацию *System Administrator Guide* (Руководство системного администратора) по адресу www.xerox.com/office/VLC70XXdocs.
3. Выберите **Аппарат** → **Поддержка** → **Положение изобр.**
4. Для настройки регистрации выберите лоток для подачи бумаги.
 - a. Нажмите **Снабжение бумагой**.
 - b. Выберите лоток.
5. Используя распечатанный шаблон (см. раздел [Проверка регистрации бумаги](#)), выберите сторону для настройки регистрации.
 - a. Для настройки стороны 1 нажмите **Настроенная сторона** и выберите **Стор. 1**.
 - b. Для настройки стороны 2 нажмите **Настроенная сторона** и выберите **Стор. 2**.
6. Для настройки регистрации выберите **Регистрация спереди/сбоку**.
 - a. Установите настройку регистрации для левой и правой кромок листа в поле **Регистр. сбоку (S)** с помощью кнопки **плюса (+)** или **минуса (-)**.
 - b. Установите настройку регистрации для верхней и нижней кромок кромок листа в поле **Регистр. спереди (L)** с помощью кнопки **плюса (+)** или **минуса (-)**.

Шаблон должен размещаться так, чтобы точки, обозначающие стороны 1 и 2, находились внизу листа.

- Для регистрации спереди при положительном значении изображение сдвигается вниз листа.
- Для регистрации сбоку при положительном значении изображение сдвигается влево.



7. Для сохранения настроек нажмите **ОК**.
8. Для ввода дополнительных букв повторите предыдущие операции.
9. Распечатайте страницу образца и повторяйте эти действия, пока не будет завершена настройка регистрации.
10. Чтобы вернуться в главное меню, нажмите кнопку **На главную**.

Калибровка цвета

Функция «Калибровка цвета» служит для настройки цветов, которые выглядят некорректно, и композитных серых полутонов, выглядящих нейтрально.

Калибровка цветов:

1. На панели управления принтера нажмите кнопку **Основные режимы**.
2. Выберите **Аппарат**→**Поддержка**→**Калибровка цвета**.
3. Выберите тип растра для калибровки в разделе **Тип растра**.
 - Для оптимизации цветовых тонов для работ копирования выберите **Работа копиров.**
 - Для оптимизации цветовых тонов для работ печати стандартного качества выберите **Работа печати 1**.
 - Для оптимизации цветовых тонов для работ печати повышенного качества выберите **Работа печати 2**.
4. Чтобы задать другой тип работ для калибровки, нажмите **Калибр. шаблон** и выберите тип.
 - Для оптимизации цвета только для работ копирования выберите **Только работы копирования**.
 - Для оптимизации цвета только для работ печати выберите **Только работы печати**.
 - Для оптимизации цвета для работ копирования и печати выберите **Работы копирования и печати**.
 - Если настройка не требуется, выберите **Нет**.
5. Для выбора лотка нажмите кнопку **Снабжение бумагой** и выберите лоток.
6. Чтобы начать калибровку цвета, нажмите кнопку **Старт**. Следуйте указаниям на экране.
7. После завершения нажмите кнопку **Заккрыть**.
8. Для выхода из меню нажмите кнопку **X**.
9. Чтобы вернуться на экране «Основные режимы», нажмите кнопку **Основные режимы**.

Расширенная калибровка цветов

1. На панели управления принтера нажмите кнопку **Основные режимы**.
2. Войдите в систему по учетной записи администратора. Дополнительные сведения см. публикацию *System Administrator Guide* (Руководство системного администратора) по адресу www.xerox.com/office/VLC70XXdocs.
3. Выберите **Аппарат**→**Поддержка**→**Расширенная калибровка цветов**.
4. Выберите тип растра для калибровки в разделе **Тип растра**.
 - Для оптимизации цветовых тонов для работ копирования выберите **Работа копиров.**
 - Для оптимизации цветовых тонов для работ печати стандартного качества выберите **Работа печати 1**.
 - Для оптимизации цветовых тонов для работ печати повышенного качества выберите **Работа печати 2**.

5. Чтобы задать другой тип работ для калибровки, нажмите **Калибр. шаблон** и выберите тип.
 - Для оптимизации цвета только для работ копирования выберите **Только работы копирования**.
 - Для оптимизации цвета только для работ печати выберите **Только работы печати**.
 - Для оптимизации цвета для работ копирования и печати выберите **Работы копирования и печати**.
 - Если настройка не требуется, выберите **Нет**.
6. Для выбора лотка нажмите **Снабжение бумагой** и выберите лоток.
7. Чтобы начать калибровку цвета, нажмите кнопку **Старт**. Следуйте указаниям на экране.
8. После завершения нажмите кнопку **Закреть**.
9. Для выхода из меню нажмите кнопку **X**.
10. Чтобы вернуться на экране «Основные режимы», нажмите кнопку **Основные режимы**.


Настройка регистрации бумаги

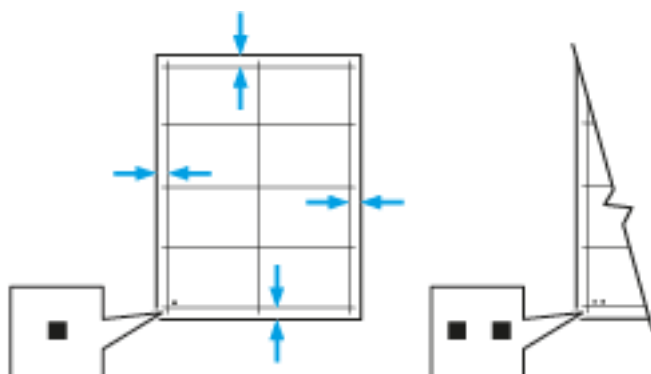
Функция настройки регистрации бумаги служит для настройки размещения печатаемого изображения на странице. Данная настройка позволяет добиться точной установки полей по краям листа. Положение изображения относительно краев листа можно указать для каждого установленного лотка.

Проверка регистрации бумаги

1. На панели управления принтера нажмите кнопку **Осн. режимы**.
2. Войдите в систему по учетной записи администратора. Дополнительные сведения см. публикацию *System Administrator Guide* (Руководство системного администратора) по адресу www.xerox.com/office/VLC70XXdocs.
3. Выберите **Аппарат** → **Поддержка** → **Положение изобр.**
4. Выберите лоток для подачи бумаги.
 - a. Нажмите **Снабжение бумагой**.
 - b. Выберите лоток.
5. Если принтер поддерживает автоматическую двустороннюю печать, выберите стороны для оптимизации.
 - Чтобы выбрать страницы образцов для настройки стороны 1, нажмите кнопку **Сторона для настройки** и выберите **Стор. 1**.
 - Чтобы выбрать страницы образцов для настройки обеих сторон, нажмите кнопку **Сторона для настройки** и выберите **Стор. 2**.
6. Укажите количество страниц образцов для последовательной печати.
 - a. Выберите **Настройки печати**.
 - b. Кнопкой **плюса (+)** или **минуса (-)** установите количество страниц образцов и нажмите кнопку **ОК**.
7. Чтобы распечатать страницы образцов, нажмите **Печать образца**.
8. После завершения печати нажмите кнопку **Закреть**.

9. На страницах образцов для стороны 1 измерьте линейкой отступы между напечатанным изображением и краями листа с четырех сторон.

 **Примечание.** Для идентификации на стороне 1 печатается одна точка, а на стороне 2 — две точки.



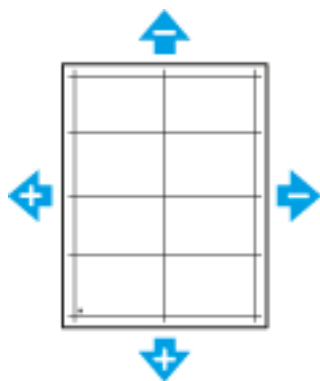
10. На стороне 2 измерьте линейкой отступы между напечатанным изображением и краями листа с четырех сторон.
11. Если изображение расположено по центру, настройка не требуется. Если оно расположено не по центру, настройте регистрацию бумаги. См. раздел [Настройка регистрации бумаги](#).

Настройка регистрации бумаги

1. На панели управления нажмите кнопку **Основные режимы**.
2. Войдите в систему по учетной записи администратора. Дополнительные сведения см. публикацию *System Administrator Guide* (Руководство системного администратора) по адресу www.xerox.com/office/VLC70XXdocs.
3. Выберите **Аппарат** → **Поддержка** → **Положение изобр.**
4. Для настройки регистрации выберите лоток для подачи бумаги.
 - a. Нажмите **Снабжение бумагой**.
 - b. Выберите лоток.
5. Используя распечатанный шаблон (см. раздел [Проверка регистрации бумаги](#)), выберите сторону для настройки регистрации.
 - a. Для настройки стороны 1 нажмите **Настроенная сторона** и выберите **Стор. 1**.
 - b. Для настройки стороны 2 нажмите **Настроенная сторона** и выберите **Стор. 2**.
6. Для настройки регистрации выберите **Регистрация спереди/сбоку**.
 - a. Установите настройку регистрации для левой и правой кромок листа в поле **Регистр. сбоку (S)** с помощью кнопки **плюса (+)** или **минуса (-)**.
 - b. Установите настройку регистрации для верхней и нижней кромок листа в поле **Регистр. спереди (L)** с помощью кнопки **плюса (+)** или **минуса (-)**.

Шаблон должен размещаться так, чтобы точки, обозначающие стороны 1 и 2, находились внизу листа.

- Для регистрации спереди при положительном значении изображение сдвигается вниз листа.
- Для регистрации сбоку при положительном значении изображение сдвигается влево.



7. Для сохранения настроек нажмите **ОК**.
8. Для ввода дополнительных букв повторите предыдущие операции.
9. Распечатайте страницу образца и повторяйте эти действия, пока не будет завершена настройка регистрации.
10. Чтобы вернуться в главное меню, нажмите кнопку **На главную**.

Установка значения высоты над уровнем моря

Функция «Настр. высоты» служит для установки высоты над уровнем моря в зависимости от местоположения принтера. Неправильная установка высоты может привести к ухудшению качества печати.


Установка высоты над уровнем моря:

1. На панели управления принтера нажмите кнопку **Основные режимы**.
2. Выберите **Аппарат**→**Поддержка**→**Настр. выс. над ур. моря**.
3. Выберите высоту над уровнем моря для местоположения принтера и нажмите кнопку **ОК**.
4. Чтобы вернуться на экране «Основные режимы», нажмите кнопку **Основные режимы**.

Управление принтером

Проверка показаний счетчиков

В меню «Учет и использование» отображается общее число отпечатков, созданных или напечатанных на принтере за его срок службы. Обнуление показаний счетчиков недоступно. Страницей считается одна сторона листа бумаги. Например, листа бумаги, распечатанный с двух сторон, считается за два отпечатка.

 **Примечание.** Если требуется регулярно представлять информацию по счетам для аппарата, для упрощения данного процесса можно использовать функцию Загрузка для удаленных служб. Удаленные службы обеспечивают автоматическую отправку показаний счетчиков в систему Хегох, избавляя от необходимости собирать эти данные вручную. Дополнительные сведения см. публикацию *System Administrator Guide* (Руководство системного администратора) по адресу www.xerox.com/office/VLC70XXdocs.

Проверка показаний счетчиков для принтера:

1. На панели управления принтера нажмите кнопку **На главную**.
2. Выберите **Аппарат**→**Учет и использование**.
3. Для просмотра дополнительных сведений нажмите **Счетчики использования** и выберите нужный вариант.
4. Чтобы вернуться в главное меню после просмотра показаний счетчиков использования, нажмите кнопку **На главную**.

Печать отчета с информацией по счетам

В отчете с информацией по счетам содержатся сведения об аппарате и подробные данные по показаниям счетчиков и количеству листов.

Печать отчета с информацией по счетам:

1. На панели управления принтера нажмите кнопку **Основные режимы**.
2. Выберите **Аппарат**→**Об аппарате**→**Информационные страницы**.
3. Выберите **Отчет с инф. по счетам**.
4. Чтобы вернуться в главное меню, нажмите кнопку **На главную**.

Перемещение принтера

Перед перемещением принтера:

- Обязательно отключите питание принтера и дождитесь его полного выключения.
- Убедитесь, что в очереди нет работ печати.
- Отсоедините шнур питания и другие кабели на задней панели принтера.



ПРЕДУПРЕЖДЕНИЕ. Чтобы избежать поражения электрическим током, не касайтесь вилки шнура питания влажными руками. При отсоединении шнура питания обязательно тяните за вилку, а не за шнур. Если вы будете тянуть за шнур, то можете повредить его. Это может привести к возгоранию и поражению электрическим током.



Примечание.

- При перемещении отклонение принтера от горизонтального положения не должно превышать 10 градусов. Если угол наклона превысит 10 градусов, из принтера может просыпаться тонер.
- При перемещении принтера на большие расстояния следует извлекать из него принт- и тонер-картриджи, чтобы не рассыпался тонер.



Внимание! Не допускайте воздействия на принт-картридж прямого солнечного света и мощных ламп дневного света. Не касайтесь поверхности барабана и не допускайте появления на нем царапин.



Внимание! Несоблюдение правил повторной упаковки принтера для транспортировки может привести к повреждениям принтера, на которые не распространяются гарантийные обязательства Xerox®, соглашения по техническому обслуживанию и гарантия Total Satisfaction Guarantee (Общая гарантия качества). На повреждения принтера, вызванные его неправильным перемещением, не распространяется действие гарантийных обязательств Xerox®, соглашения по техническому обслуживанию и гарантии Total Satisfaction Guarantee (Общая гарантия качества).

После перемещения принтера:

1. Установите на место все снятые компоненты.
2. Подсоедините к принтеру кабели и шнур питания.
3. Вставьте вилку шнура питания в розетку и включите принтер.

Поиск и устр. неисправ.

Содержание главы:


- Устранение общих неисправностей 218
- Застревание бумаги 223
- Проблемы качества печати 244
- Проблемы при копировании и сканировании..... 250
- Проблемы при работе с факсом..... 251
- Получение помощи..... 254

Устранение общих неисправностей

В данном разделе приведены процедуры поиска и устранения неисправностей. Некоторые проблемы можно устранить, просто перезагрузив принтер.

Принтер не включается

Вероятные причины	Решения
Не включен выключатель питания.	Откройте переднюю дверцу и убедитесь, что выключатель питания находится во включенном положении. На панели управления принтера нажмите кнопку Питание/Выход из режима сна . См. раздел Управление питанием .
Вилка шнура питания неправильно вставлена в розетку.	Выключите принтер и надежно вставьте вилку шнура питания в розетку. Зафиксируйте шнур питания с помощью зажима, входящего в комплект принтера.
Вилка шнура питания ненадежно вставлена в розетку.	Зафиксируйте шнур питания с помощью зажима, входящего в комплект принтера.
Неисправна розетка, к которой подключен принтер.	Включите в розетку другой электрический прибор и посмотрите, будет ли он работать. Попробуйте другую розетку.
Принтер подключен к розетке, напряжение или частота тока в которой не соответствуют его техническим характеристикам.	Используйте источник питания с техническими характеристиками, указанными в разделе Электропитание .

 **Внимание!** Вставьте вилку трехжильного шнура с заземляющим контактом напрямую в заземленную розетку сети переменного тока.

Принтер часто перезагружается или отключается

Возможные причины	Решения
Вилка шнура питания неправильно вставлена в розетку.	Выключите принтер и убедитесь, что шнур питания правильно вставлен в принтер и розетку, затем включите принтер.
Произошла системная ошибка.	Выключите и снова включите принтер. Подробные сведения см. в разделе Печать отчета журнала ошибок . Если ошибка не устранится, обратитесь к представителю компании Xerox.
Принтер подключен к источнику бесперебойного питания.	Выключите принтер и вставьте вилку шнура питания в подходящую розетку.

Возможные причины	Решения
Принтер подключен к разветвителю питания вместе с другими электроприборами большой мощности.	Подключите принтер к розетке напрямую или через разветвитель питания, к которому не подключены другие устройства.
Для энергосбережения включена функция Автовыключение .	Увеличьте настройку таймера функции Автовыключение или отключите эту функцию. Дополнительные сведения см. публикацию <i>System Administrator Guide</i> (Руководство системного администратора) по адресу www.xerox.com/office/VLC70XXdocs .

Принтер не печатает

Вероятные причины	Решения
Принтер находится в режиме энергосбережения.	Нажмите кнопку Питание/Выход из режима сна на панели управления.
Ошибка принтера.	Если светоиндикатор статуса мигает желтым цветом, для устранения ошибки следуйте указаниям на панели управления. Если ошибка не устранится, обратитесь к представителю компании Xerox.
В принтере нет бумаги.	Вложите бумагу в лоток.
Не подходит бумага для данной работы печати.	Вложите подходящую бумагу в соответствующий лоток. На панели управления принтера укажите формат, тип и цвет бумаги.
Настройки бумаги для работы печати не соответствуют никакой бумаге, вложенной в лотки принтера.	Выберите лоток с подходящей бумагой в интерфейсе драйвера принтера.
В картридже закончился тонер.	Замените пустой тонер-картридж.
Не светятся индикаторы на панели управления.	Выключите принтер и убедитесь, что шнур питания правильно вставлен в принтер и розетку, затем включите принтер. Если ошибка не устранится, обратитесь к представителю компании Xerox.
Принтер занят.	<ul style="list-style-type: none"> • Если светоиндикатор статуса мигает синим цветом, причиной может быть проблема с предыдущей работой печати. <ol style="list-style-type: none"> 1 В интерфейсе драйвера принтера в разделе «Свойства принтера» удалите все работы в очереди печати. 2 На панели управления нажмите Работы, затем удалите все ожидающие работы печати. • Вложите бумагу в лоток.


Вероятные причины	Решения
	<ul style="list-style-type: none"> Если после отправки работы печати индикатор состояния не мигает, проверьте связь между принтером и компьютером. Выключите и снова включите принтер.
Кабель принтера не подключен.	Если после отправки работы печати индикатор состояния не мигает, проверьте связь между принтером и компьютером.
Имеется ошибка связи с сетью.	<p>Если принтер подключен к сети:</p> <ol style="list-style-type: none"> 1 Убедитесь, что к принтеру подключен кабель Ethernet. 2 Убедитесь, что рядом с гнездом Ethernet на принтере горит зеленый светоиндикатор. Если зеленый светоиндикатор не горит, заново вставьте в гнезда разъемы на обоих концах кабеля Ethernet. 3 Проверьте адрес TCP/IP в разделе с настройками связи в отчете о конфигурации. Подробные сведения см. в разделе Печать отчета о конфигурации. 4 Если адрес TCP/IP указан как 0.0.0.0, значит принтер еще не получил IP-адрес от сервера DHCP. Выждите 2 минуты, снова распечатайте отчет о конфигурации. 5 Если после этого адрес TCP/IP не изменился, или начинается с цифры 169, обратитесь к администратору сети.
Имеется ошибка настройки беспроводной сети или связи с сетью.	Проверьте установку и настройку адаптера беспроводной сети. Подробные сведения см. в разделе Подключение к беспроводной сети .

Печать занимает слишком много времени

Возможные причины	Решения
На принтере установлен медленный режим печати. Например, может быть установлена настройка печати на плотной бумаге или конвертах.	Печать на специальной бумаге некоторых типов занимает больше времени. Убедитесь, что в интерфейсе драйвера и на панели управления принтера правильно указан тип бумаги. См. раздел Скорость печати .
Принтер находится в режиме энергосбережения.	При выходе из режима энергосбережения может происходить задержка начала печати.
Возможно, причиной является способ установки принтера в сети.	Возможно, спулер печати или компьютер, использующий принтер, помещает в буфер все работы печати, а затем передает очередь на принтер. Буферизация может снижать скорость печати. Для проверки скорости печати распечатайте информационные страницы, например демонстрационную страницу. См.

Возможные причины	Решения
	раздел Печать информационных страниц . Если печать выполняется с номинальной скоростью, возможно, причина в сети или установке принтера. Обратитесь за дополнительной помощью к системному администратору.
Сложная работа печати.	Подождите. Никаких действий не требуется.
В драйвере установлен режим качества печати "Повышенного качества".	Установите в драйвере принтера режим качества печати "Стандартный".

Документ печатается не из указанного лотка

Возможные причины	Решения
В приложении и драйвере печати заданы разные лотки.	<ol style="list-style-type: none"> 1 Проверьте, какой лоток выбран в драйвере печати. 2 Перейдите к настройкам макета страницы или параметрам принтера в приложении, из которого выполняется печать. 3 Укажите источник бумаги, соответствующий лотку, который выбран в интерфейсе драйвера принтера, или установите настройку Автовыбор. 4 Убедитесь, что на компьютере установлен драйвер принтера последней версии. Подробные сведения приведены в разделе www.xerox.com/office/VLC70XXsupport. <p> Примечание. Для автоматического выбора используемого лотка задайте для источника бумаги значение Автовыбор включен.</p>

Проблемы при автоматической двусторонней печати

Возможные причины	Решения
Неподдерживаемая или неподходящая бумага.	Убедитесь, что используется подходящая бумага. Не используйте автоматическую двустороннюю печать на пленках, конвертах, наклейках и повторно вложенной бумаге. См. раздел Поддерживаемые стандартные форматы бумаги для автоматической двусторонней печати .
Неправильная настройка.	В окне драйвера принтера на вкладке «Опции печати» выберите опцию 2-сторонняя печать .

Посторонний шум в принтере

Возможные причины	Решения
Внутри принтера имеется помеха.	Выключите принтер и устраните помеху. Если устранить помеху не получится, обратитесь в региональное представительство Xerox.

Не закрывается лоток для бумаги

Вероятные причины	Решения
Лоток для бумаги закрывается не до конца.	<ul style="list-style-type: none">• Если лоток раздвинут под бумагу формата Legal, он выступает из принтера. Подробные сведения см. в разделе Установка настроек лотков.• Лоток блокируется какой-то помехой.• Лоток заблокирован на столе или полке, где он расположен.• Если пластина подъема бумаги в задней части лотка не фиксируется, лоток следует заменить.



Конденсация внутри принтера

Конденсация внутри принтера может появляться, когда влажность воздуха превышает 85 % или холодный принтер размещается в теплом помещении. Кроме того, конденсация может образовываться, когда принтер находится в холодном помещении, которое начинает быстро прогреваться.

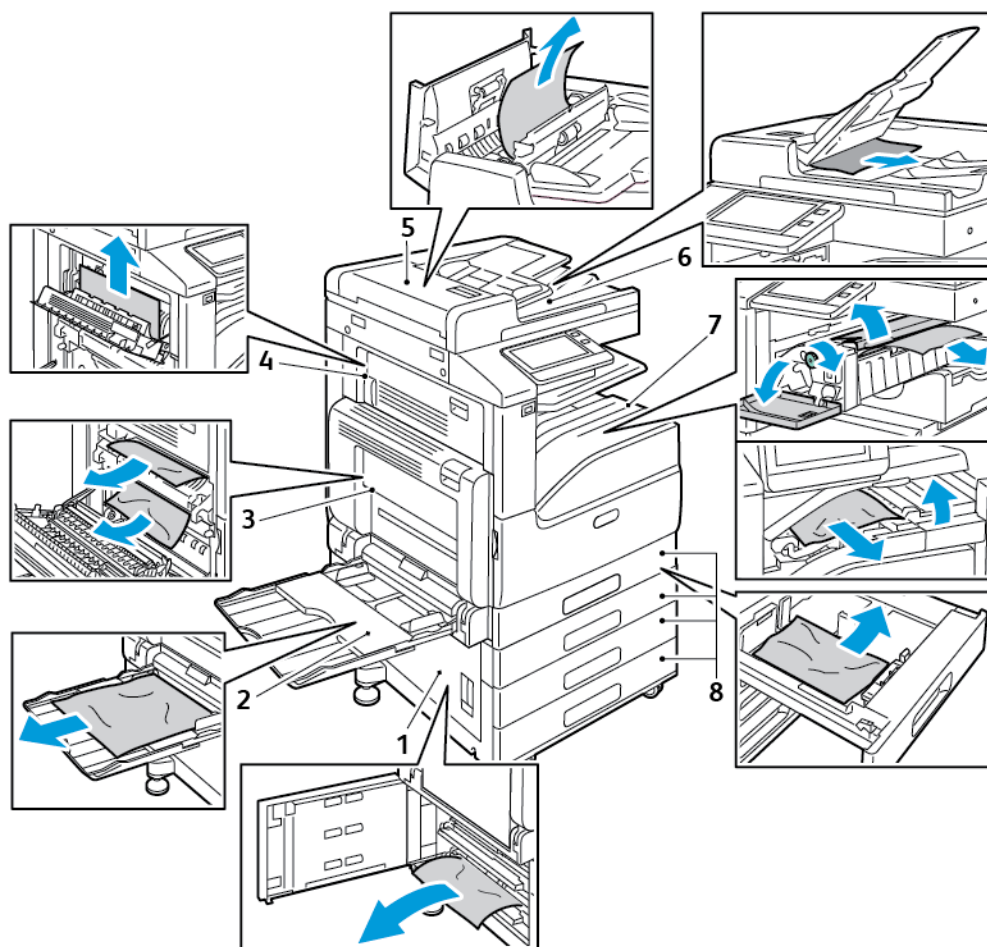
Вероятные причины	Решения
Принтер находился в холодном помещении.	Дайте принтеру поработать несколько часов при комнатной температуре.
В помещении слишком высока относительная влажность.	<ul style="list-style-type: none">• Необходимо снизить влажность в помещении.• Установите принтер в таком месте, где температура и относительная влажность соответствуют требованиям к условиям эксплуатации.

Застревание бумаги

Нахождение застрявшей бумаги

-  **ПРЕДУПРЕЖДЕНИЕ.** Не прикасайтесь к участку фьюзера, помеченному наклейкой с предупреждением. Можно получить ожог. Если лист бумаги намотается на нагревательный вал во фьюзере, не пытайтесь тотчас же его извлечь. Выключите принтер и подождите 40 минут, пока остынет фьюзер. После охлаждения принтера попробуйте извлечь застрявшую бумагу. Если ошибка не устранится, обратитесь к представителю компании Xerox.
-  **Внимание!** При извлечении застрявшей бумаги не пользуйтесь подручными средствами и инструментами. Это может привести к неустранимому повреждению принтера.

Ниже указаны места, где может застревать бумага.



- | | |
|-------------------------------------|--|
| 1. Участок подачи лотка (дверца B) | 5. Дуплексный автоподатчик оригиналов |
| 2. Обходной лоток (лоток 5) | 6. Выходной лоток податчика оригиналов |
| 3. Участок фюзера (дверца A) | 7. Участки финишера |
| 4. Участок вывода бумаги (дверца C) | 8. Лотки для бумаги 1-4 |

Предотвращение застревания бумаги

Аппарат рассчитан на эксплуатацию с минимальным объемом застреваний при использовании бумаги и материалов, рекомендованных компанией Xerox. Использование других типов бумаги может приводить к застреванию. Если предназначенная для принтера бумага часто застревает на одном участке, выполните очистку этого участка тракта подачи.

Следующие факторы могут приводить к застреванию бумаги:

- выбор неверного типа бумаги в драйвере печати,
- использование поврежденной бумаги,
- использование не рекомендованной бумаги,
- неправильная загрузка бумаги,
- переполнение лотка,
- неверная регулировка направляющих бумаги.

В большинстве случаев застревания можно избежать, соблюдая следующие правила:

- Используйте только бумагу, предназначенную для принтера. Подробные сведения см. в разделе [Поддерживаемые типы и форматы бумаги](#).
- соблюдайте правила хранения и загрузки бумаги;
- всегда используйте чистую неповрежденную бумагу;
- избегайте использования скрученной, порванной, влажной, мятой бумаги или бумаги со сгибами;
- распустите листы бумаги перед загрузкой в лоток, чтобы разделить их;
- Бумагу нельзя загружать выше максимальной отметки.
- После загрузки бумаги в лотки направляющие следует настроить во всех лотках. Неправильная регулировка направляющих может повлечь за собой ухудшение качества печати, неправильную подачу, перекося отпечатков и повреждение принтера;
- После загрузки бумаги в лотки на панели управления следует указать ее правильный тип и формат.
- Перед выполнением печати следует выбрать правильный тип и формат бумаги в драйвере принтера.
- Бумагу следует хранить в сухом месте.

Следующие факторы могут приводить к застреванию бумаги:

- использование бумаги с полиэфирным покрытием, предназначенной для струйной печати;
- использование мятой или скрученной бумаги, а также бумаги со сгибами;
- одновременное вкладывание в лоток бумаги разных типов, форматов и плотности;
- загрузка бумаги выше максимальной отметки;
- переполнение выходного лотка.

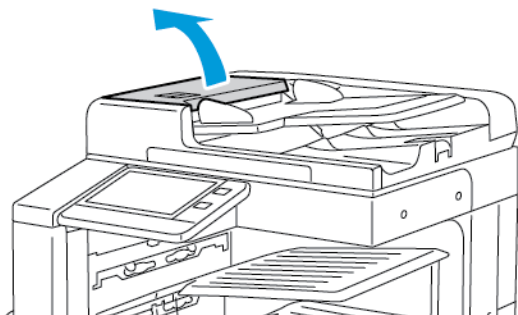
Подробные сведения о поддерживаемых типах бумаги содержатся в разделе [Поддерживаемые типы и форматы бумаги](#).

Извлечение застрявшей бумаги

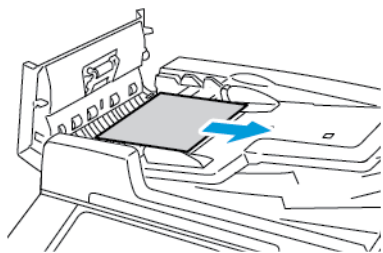
Извлечение застрявшей бумаги из податчика оригиналов

Чтобы сбросить сообщение об ошибке на панели управления, извлеките бумагу на участках дуплексного автоподатчика оригиналов.

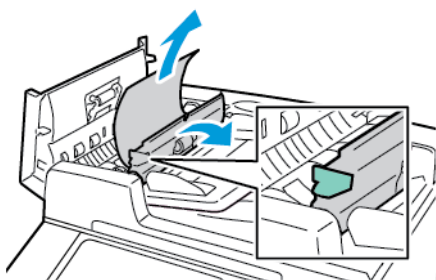
1. Поднимите защелку и откройте верхнюю крышку податчика оригиналов.



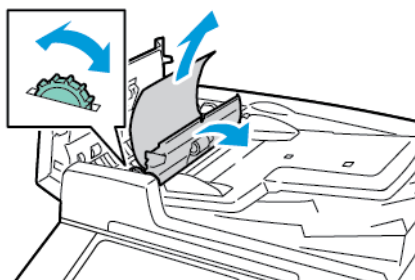
2. Если оригинал не прижат на участке входа автоподатчика оригиналов, продвиньте его в указанном направлении.



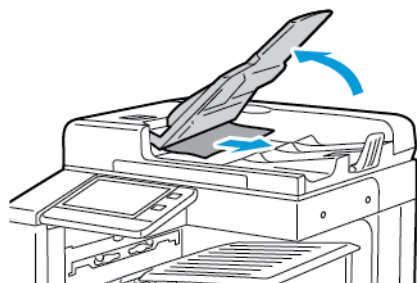
3. Если в сообщении на панели управления содержится указание открыть внутреннюю крышку, поднимите рычажок с зеленым выступом, чтобы открыть ее.



4. Чтобы извлечь оригинал из податчика, поверните зеленое колесо в указанном направлении и аккуратно вытяните оригинал.



5. Закройте внутреннюю крышку. Чтобы закрыть верхнюю крышку, прижмите ее до щелчка.
6. Если после открывания верхней крышки оригинала не будет видно, поднимите крышку стекла экспонирования и извлеките оригинал.
7. Если при открытой крышке стекла экспонирования оригинала не будет видно, поднимите лоток податчика и извлеките оригинал.



8. Опустите лоток податчика.
9. Если оригинал не мятый и не рваный, снова вложите его в податчик, следуя указаниям на сенсорном экране.



Примечание. После извлечения застрявшей бумаги из дуплексного автоподатчика снова вложите все листы оригинала, включая отсканированные. Принтер автоматически пропустит отсканированные листы и выполнит сканирование оставшихся.

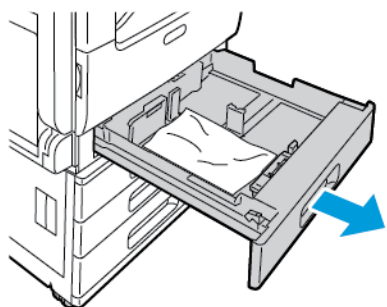


Внимание! Рваные и мятые оригиналы или оригиналы со сгибами могут застревать и вызывать повреждение принтера. Для копирования таких оригиналов используйте стекло экспонирования.

Извлечение застрявшей бумаги из лотков 1-4

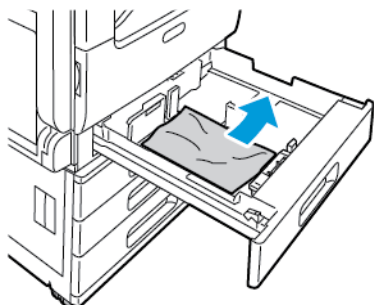
Чтобы сбросить сообщение об ошибке на панели управления, необходимо извлечь бумагу из тракта подачи.

1. Прежде чем извлекать лоток из принтера, проверьте сообщение о застревании бумаги на панели управления. Если будет отображаться еще одно сообщение о застревании, сначала извлеките бумагу изнутри принтера.
2. Выдвиньте лоток до упора.



Поиск и устр. неисправ.

3. Уберите бумагу из лотка.

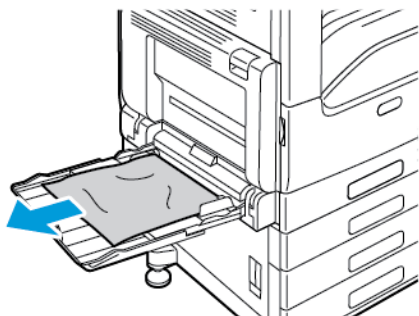


4. Если бумага порвалась, полностью снимите лоток и проверьте, не осталось ли обрывков бумаги внутри принтера.
5. Вставьте лоток с неповрежденной бумагой и задвиньте его до упора.
6. Если для лотков задан режим «Полностью регулируемый», выдается указание проверить или изменить настройки бумаги.
 - Чтобы подтвердить данный формат, тип и цвет бумаги, нажмите кнопку **ОК**.
 - Чтобы выбрать другой формат, тип и цвет бумаги, нажмите текущую настройку и выберите новое значение. По завершении нажмите кнопку **ОК**.
7. Чтобы вернуться на экране «Основные режимы», нажмите кнопку **Основные режимы**.

Извлечение застрявшей бумаги из обходного лотка

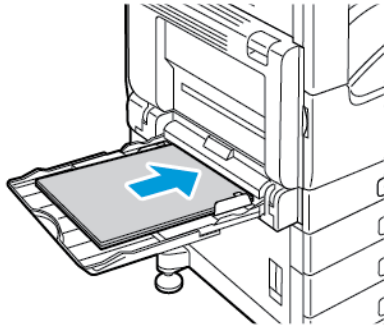
Чтобы сбросить сообщение об ошибке на панели управления, необходимо извлечь бумагу из тракта подачи.

1. Вытащите из лотка застрявшую бумагу. Убедитесь в том, что на участке входа бумаги в месте присоединения лотка к принтеру отсутствует помеха.



2. Если бумага порвалась, проверьте, не осталось ли обрывков внутри принтера.
3. Перед вкладываем бумаги в обходной лоток распустите листы веером, чтобы выровнять их по углам.

4. Вложите бумагу в обходной лоток стороной для печати вниз. Передняя кромка листов должна слегка касаться проема входа бумаги.



5. Если для лотков задан режим «Полностью регулируемый», выдается указание проверить или изменить настройки бумаги.
 - Чтобы подтвердить данный формат, тип и цвет бумаги, нажмите кнопку **ОК**.
 - Чтобы выбрать другой формат, тип и цвет бумаги, нажмите текущую настройку и выберите новое значение. По завершении нажмите кнопку **ОК**.
6. Чтобы вернуться на экране «Основные режимы», нажмите кнопку **Основные режимы**.

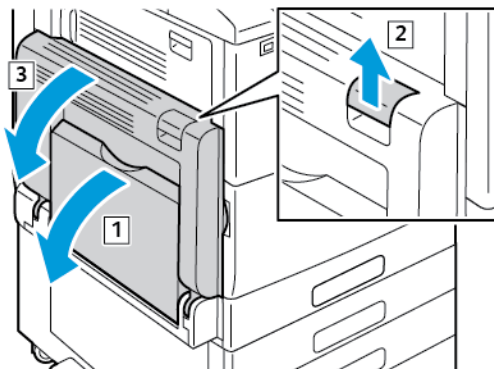
Извлечение застрявшей бумаги из-за дверцы A, B и C

Чтобы сбросить сообщение об ошибке на панели управления, необходимо извлечь бумагу из тракта подачи.

Извлечение застрявшей бумаги из-за дверцы A

1. Откройте обходной лоток и дверцу A.

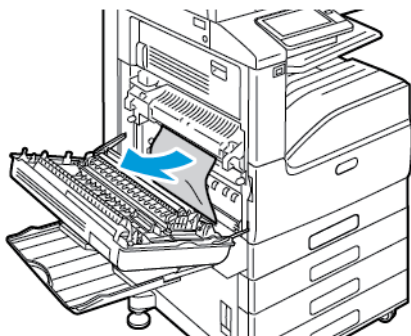
- ⚠ **ПРЕДУПРЕЖДЕНИЕ.** Участок вокруг фюзера может нагреваться. Во избежание травм соблюдайте осторожность.
- ⚠ **Внимание!** Не касайтесь ролика переноса. Это может привести к снижению качества печати.



- a. Откройте обходной лоток.
- b. Поднимите защелку.

Поиск и устр. неисправ.

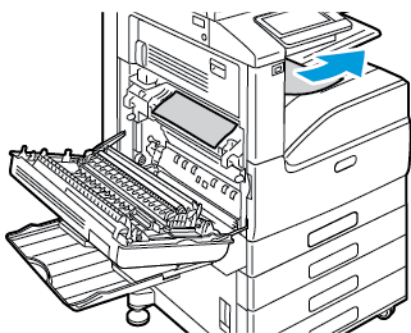
- с. Откройте дверцу А.
2. Извлеките застрявшую бумагу.



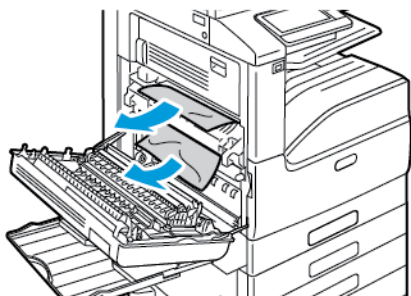
3. Если бумага застряла на выводе в выходной лоток, аккуратно вытяните в указанном направлении.



Примечание. Тонер может прилипать к ролику переноса. Это не влияет на качество печати.

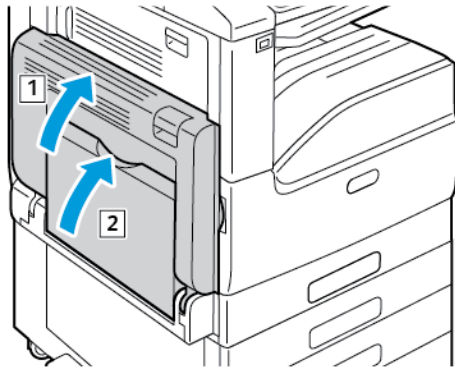


4. Если бумага застряла во фьюзере, извлеките ее на участках A1 и A2, как показано на рисунке.



Примечание. Если бумага порвется, извлеките из принтера все обрывки.

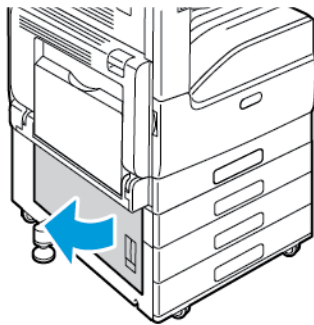
5. Закройте дверцу А и обходной лоток.



- a. Закройте дверцу А, прижав ее до щелчка.
- b. Закройте обходной лоток.

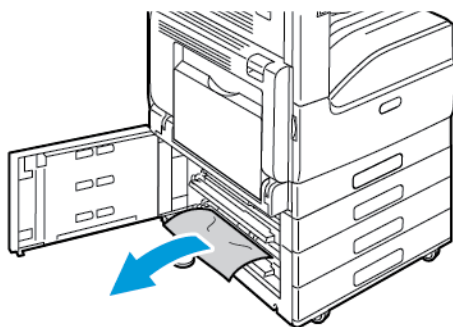
Извлечение застрявшей бумаги из-за дверцы В

1. Потянув защелку, откройте дверцу В.




2. Извлеките застрявшую бумагу на участке подачи лотка.

 **Примечание.** Если бумага порвется, извлеките из принтера все обрывки.

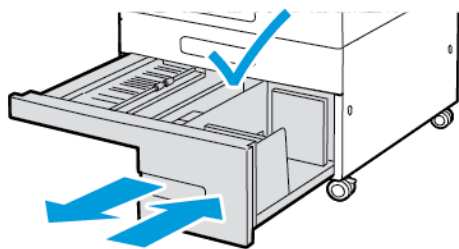


3. Если застревание произошло в верхнем положении, загляните внутрь принтера, найдите и извлеките застрявшую бумагу.

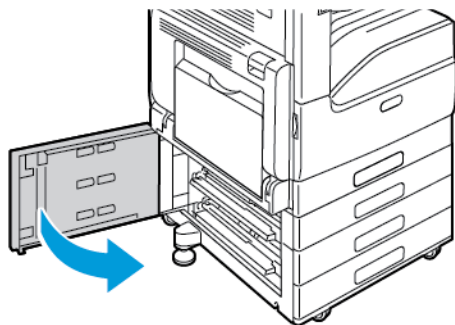
 **Примечание.** Если бумага будет недоступна, см. раздел [Извлечение застрявшей бумаги из-за дверцы А](#).

Поиск и устр. неисправ.

4. Если бумага застряла на ролике подачи лотка, откройте лоток и извлеките ее.





5. Закройте дверцу В.

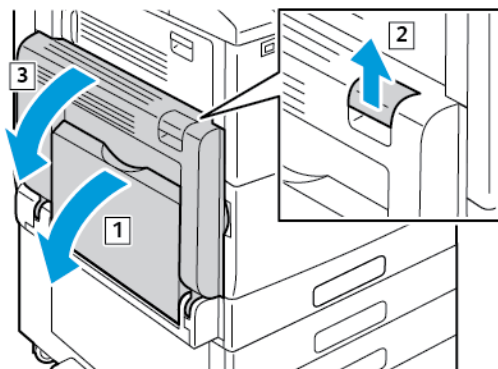


Извлечение застрявшей бумаги из-за дверцы С

1. Откройте обходной лоток и дверцу А.

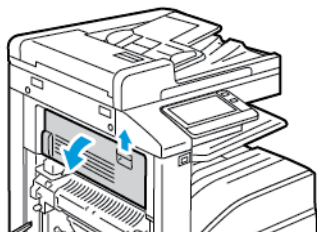
 **ПРЕДУПРЕЖДЕНИЕ.** Участок вокруг фюзера может нагреваться. Во избежание травм соблюдайте осторожность.

 **Внимание!** Не касайтесь ролика переноса. Это может привести к снижению качества печати.



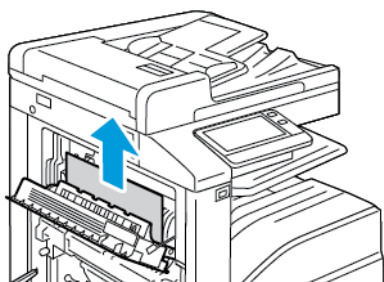
- а. Откройте обходной лоток.
- б. Поднимите защелку.

- с. Откройте дверцу А.
2. Поднимите защелку на дверце С и откройте ее.

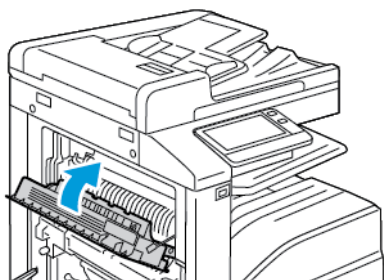


3. Извлеките застрявшую бумагу из области вывода.

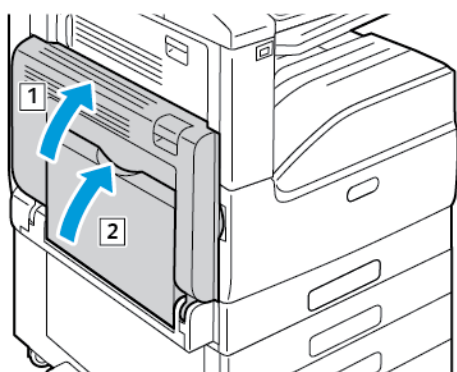
 **Примечание.** Если бумага порвется, извлеките из принтера все обрывки.



4. Закройте дверцу С, прижав ее до щелчка.



5. Закройте дверцу А и обходной лоток.



- а. Закройте дверцу А, прижав ее до щелчка.
- б. Закройте обходной лоток.

Устранение застревания бумаги

Одновременная подача нескольких листов


Возможные причины	Решения
В лоток загружено слишком много бумаги.	Уберите часть бумаги. Не вкладывайте бумагу выше линии максимального заполнения лотка.
Кромки бумаги не выровнены.	Извлеките бумагу, выровняйте кромки листов и снова вложите бумагу в лоток.
Бумага отсырела из-за повышенной влажности.	Извлеките бумагу из лотка. Вложите в лоток новую сухую бумагу.
Накопился большой заряд статического электричества.	Вложите новую пачку бумаги.
Данная бумага не предназначена для принтера.	Используйте только бумагу, рекомендованную компанией Xerox®. См. раздел Поддерживаемые типы и форматы бумаги .
Влажность слишком высока для бумаги с покрытием.	<ul style="list-style-type: none"> • Подавайте бумагу в устройство по одному листу. • Вложите бумагу в обходной лоток.
Ролики подачи загрязнены.	Начисто протрите ролики подачи чистой безворсовой тканью, смоченной водой. См. раздел Чистка принтера .
В лоток загружена бумага разных типов.	Загружайте в лоток бумагу только одного типа и формата.

Неправильная подача бумаги


Возможные причины	Решения
Бумага неправильно расположена в лотке.	Извлеките неправильно поданную бумагу и правильно разместите ее в лотке. Установите направляющие в лотке так, чтобы они соответствовали размеру бумаги.
В лоток загружено слишком много бумаги.	Уберите часть бумаги. Не загружайте бумагу выше линии заполнения лотка.
Направляющие в лотке не отрегулированы по размеру бумаги.	Установите направляющие в лотке так, чтобы они соответствовали размеру бумаги.
В лотке рваная или мятая бумага.	Извлеките бумагу, разгладьте ее и снова загрузите в лоток. Если бумага по-прежнему подается неправильно, не используйте ее.
Бумага отсырела из-за повышенной влажности.	Извлеките отсыревшую бумагу и замените ее новой пачкой сухой бумаги.

Возможные причины	Решения
Бумага несоответствующего формата, плотности или типа.	Используйте только бумагу, рекомендованную компанией Хероx. См. раздел Поддерживаемые типы и форматы бумаги
Ролики подачи загрязнены.	Начисто протрите ролики подачи чистой безворсовой тканью, смоченной водой. См. раздел Чистка принтера .

Застревание наклеек и конвертов

Возможные причины	Решения
Листы с наклейками в лотке обращены вверх неправильной стороной.	<ul style="list-style-type: none"> Вложите листы с наклейками в соответствии с указаниями производителя. Вложите наклейки в лоток лицевой стороной вверх. См. раздел Наклейки.
Наклейки отсутствуют, скручиваются или отделены от подложки.	Не используйте листы, если наклейки на них отсутствуют, скручиваются или отделены от подложки.
Неправильно вложены конверты.	На конвертах можно печатать из обходного лотка или лотка 1. См. раздел Конверты .
Образование складок на конвертах.	<ul style="list-style-type: none"> Нагрев и давление в процессе лазерной печати может вызывать образование складок. Используйте конверты поддерживаемых типов. См. раздел Указания по печати на конвертах. <p> Примечание. При вкладывании конвертов длинной кромкой вперед (LEF) выберите в интерфейсе драйвера принтера горизонтальную ориентацию.</p>

Не исчезает сообщение о застревании бумаги

 **Примечание.** Проверьте наличие обрывков бумаги в тракте подачи и извлеките их.

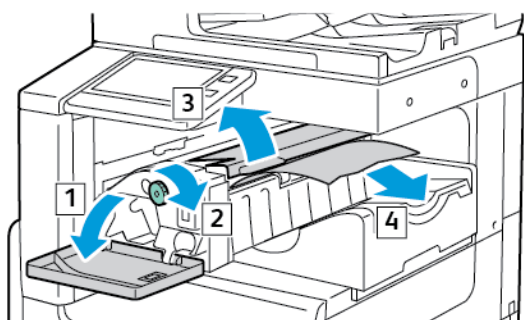
Возможные причины	Решения
Часть застрявшей бумаги осталась в принтере.	Еще раз проверьте тракт подачи и убедитесь, что в нем не осталось застрявшей бумаги.
Открыта одна из дверец принтера.	Проверьте дверцы принтера. Закройте все открытые дверцы.

Застревание при автоматической двусторонней печати

Возможные причины	Решения
Бумага несоответствующего формата, плотности или типа.	Используйте бумагу подходящего формата, плотности или типа. См. раздел Поддерживаемые стандартные форматы бумаги для автоматической двусторонней печати .
Бумага вложена в неподходящий лоток.	Убедитесь, что бумага вложена в соответствующий лоток. См. раздел Поддерживаемые типы и форматы бумаги .
В лоток вложена бумага разных типов.	В лоток следует вкладывать бумагу одинакового типа и формата.

Извлечение застрявшей бумаги из финишера

Извлечение застрявшей бумаги из встроенного финишера-степплера



1. Найдите встроенный финишер-степплер, установленный под панелью управления, и откройте его переднюю дверцу.
2. Откройте верхнюю крышку.
3. Поверните зеленую ручку в указанном направлении.
4. Извлеките застрявшую бумагу, вытянув ее в указанном направлении.

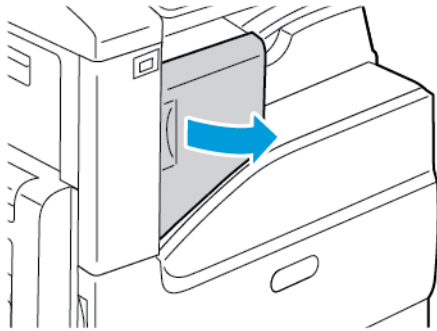


Примечание. Если бумага порвется, извлеките из принтера все обрывки.

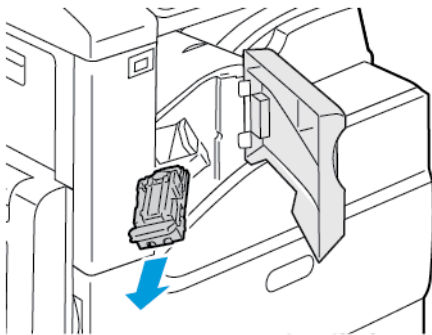
5. Закройте верхнюю крышку встроенного финишера-степплера и переднюю дверцу финишера.

Извлечение застрявших скрепок из встроенного финишера

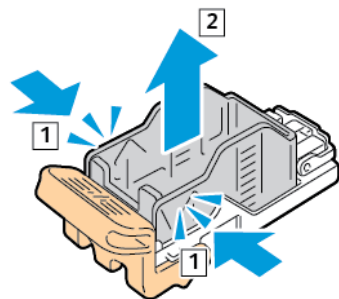
1. Откройте переднюю дверцу финишера.



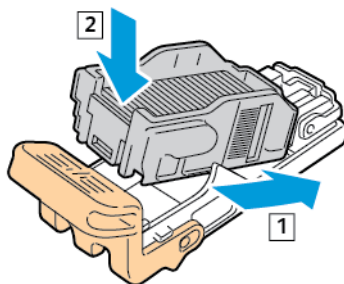
2. Извлеките картридж шивателя, взяв его за оранжевую ручку и с усилием вытянув на себя.



3. Проверьте, не осталось ли скрепок внутри финишера, и извлеките их.
4. Сожмите с обеих сторон оправку для скрепок и снимите ее с картриджа.

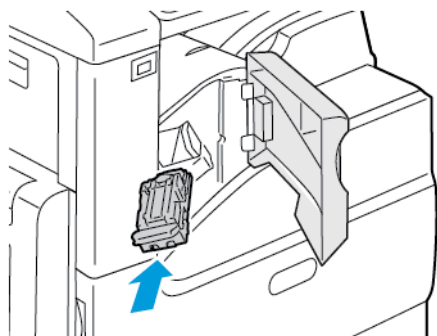


5. Извлеките скрепки.
6. Вставьте в картридж шивателя переднюю часть новой оправки со скрепками и надавите на ее заднюю часть, чтобы вставить в картридж.

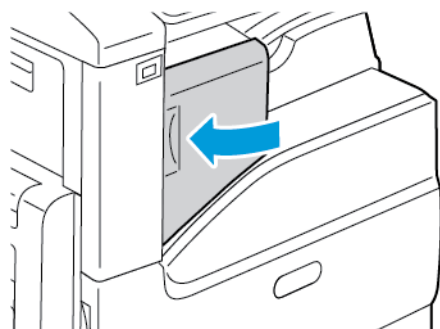


Поиск и устр. неисправ.

7. Возьмитесь за оранжевую ручку картриджа шивателя и задвиньте его в блок шивателя до щелчка.



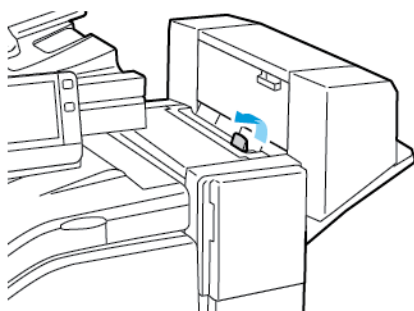
8. Закройте переднюю дверцу финишера.



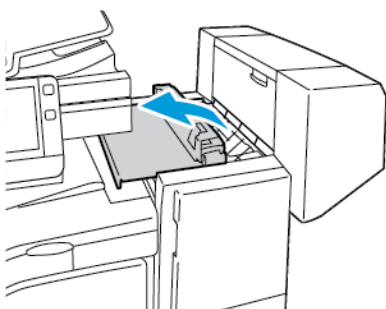
Извлечение застрявшей бумаги из финишера-степлера LX

Извлечение застрявшей бумаги из-под верхней крышки финишера-степлера LX

1. Потяните за защелку на верхней крышке.

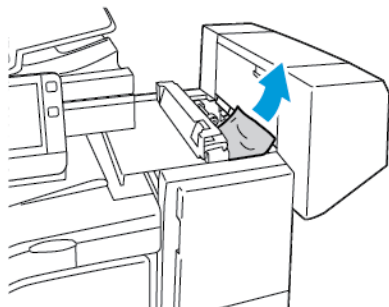


2. Откройте верхнюю крышку, повернув ее влево.



3. Извлеките застрявшую бумагу.

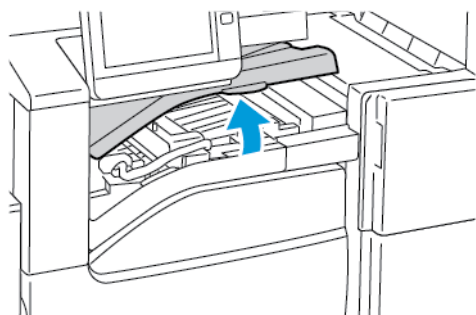
 **Примечание.** Если бумага порвется, извлеките из финишера все обрывки.



4. Закройте верхнюю крышку финишера.

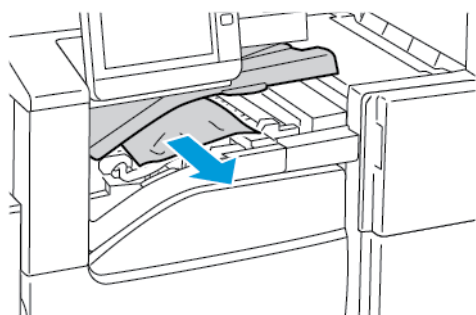
Извлечение застрявшей бумаги из транспортера финишера-степпера LX

1. Чтобы открыть крышку транспортера, поднимите ручку на центральном лотке прямо вверх.



2. Извлеките застрявшую бумагу.

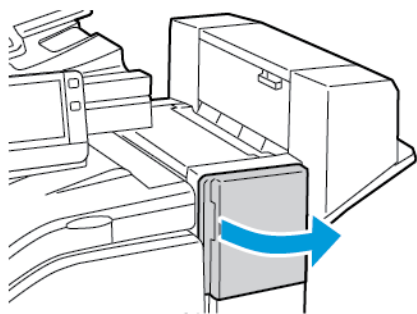
 **Примечание.** Если бумага порвется, извлеките из финишера все обрывки.



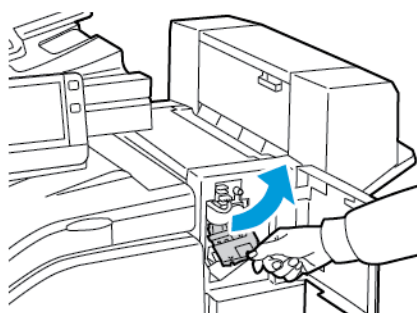
3. Закройте крышку транспортера.

Извлечение застрявших скрепок из финишера-степпера LX

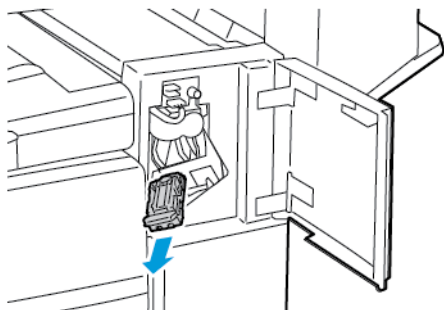
1. Откройте переднюю дверцу финишера.



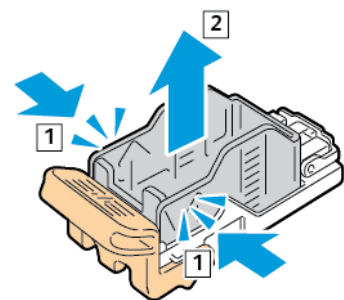
2. Откройте отсек финишера и выдвиньте шиватель на себя до упора.
3. Передвиньте узел шивателя вправо, как показано на рисунке.



4. Извлеките картридж шивателя, взяв его за оранжевую ручку и с усилием вытянув на себя.

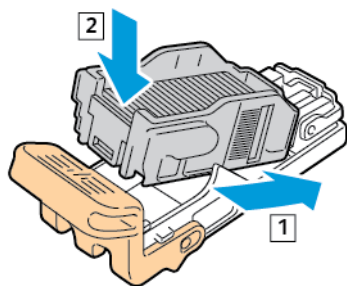


5. Проверьте, не осталось ли скрепок внутри финишера, и извлеките их.
6. Сожмите с обеих сторон оправку для скрепок и снимите ее с картриджа.

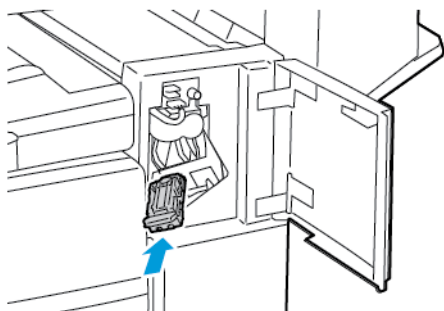


7. Извлеките скрепки из оправки.

8. Вставьте в картридж сшивателя переднюю часть новой оправки со скрепками и надавите на ее заднюю часть, чтобы вставить в картридж.



9. Возьмитесь за оранжевую ручку картриджа сшивателя и задвиньте его в узел сшивателя. Вставьте картридж сшивателя до щелчка.



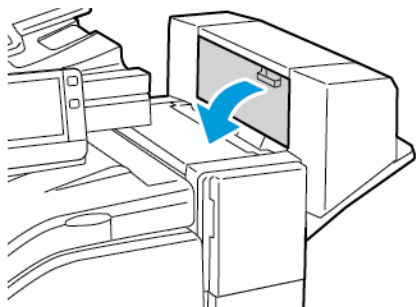
10. Закройте переднюю дверцу финишера.

Извлечение застрявших скрепок брошюровщика в финишере-степлере LX

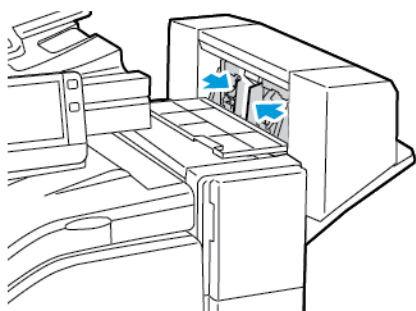
Для брошюровщика предусмотрено два картриджа шивателя. Для сшивания брошюр в обоих картриджах шивателя должно быть скрепки. Когда скрепки в картридже шивателя заканчиваются, на сенсорном экране панели управления выводится соответствующее сообщение.

! **Внимание!** Не выполняйте данную процедуру во время копирования или печати.

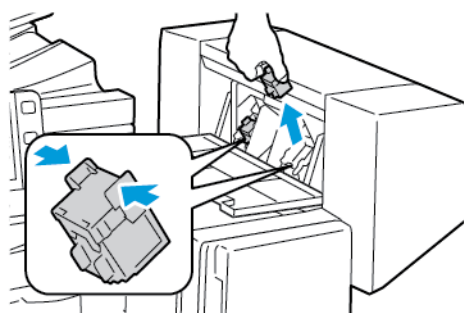
1. Откройте боковую крышку финишера.



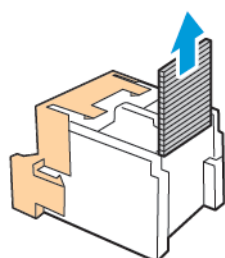
2. Если картридж шивателя не видно, возьмитесь за вертикальные панели с обеих сторон отсека и сдвиньте их к центру.




3. Взявшись за выступы с обеих сторон картриджа шивателя, извлеките его из финишера.

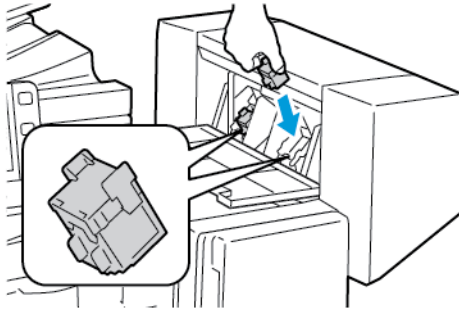


4. Извлеките застрявшие скрепки в указанном направлении.

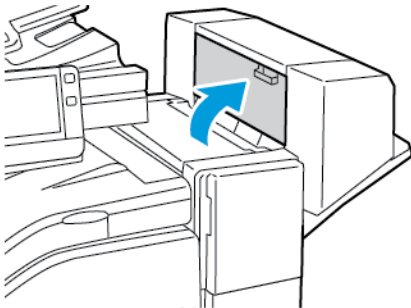


5. Взявшись за выступы с обеих сторон картриджа шивателя, вставьте его на место в финишер.

 **Примечание.** Для брошюровщика предусмотрено два картриджа шивателя. Для сшивания брошюр в обоих картриджах шивателя должно быть скрепки.



6. Повторите эту процедуру для другого картриджа шивателя.
7. Закройте боковую крышку финишера.




Извлечение отходов перфоратора из финишера-степлера LX

Если принтер прекращает печать и выводится сообщение о застревании отходов перфорации, опорожните сборник отходов перфорации. См. раздел [Опорожнение сборника отходов перфорации](#).

После опорожнения сборника отходов найдите и извлеките застрявшую бумагу.

Проблемы качества печати

Принтер позволяет стабильно получать высококачественные отпечатки. При наличии проблем качества печати воспользуйтесь сведениями, приведенными в этом разделе, для их диагностики и устранения. Подробные сведения приведены в разделе www.xerox.com/office/VLC70XXsupport.

 **Внимание!** Гарантийные обязательства Xerox, соглашение по техническому обслуживанию и гарантия Total Satisfaction Guarantee (Общая гарантия качества) не распространяются на ущерб, вызванный применением неподдерживаемых типов бумаги и других материалов. Total Satisfaction Guarantee (Общая гарантия качества) компании Xerox действует в США и Канаде. В других регионах могут действовать иные гарантийные условия. За дополнительной информацией обращайтесь в региональное представительство компании Xerox.

Примечание.

- Для обеспечения стабильного качества печати принт- и тонер-картриджи на многих моделях принтеров прекращают работу по истечении определенного срока службы.
- Полутонные изображения, которые печатаются с использованием композитного черного цвета, учитываются счетчиком цветных отпечатков, поскольку расходуются материалы для цветной печати. На большинстве принтеров композитный черный используется по умолчанию.

Контроль качества печати

На качество отпечатков могут влиять различные факторы. Чтобы обеспечить стабильное и оптимальное качество печати, необходимо использовать бумагу, предназначенную для данного принтера, а также правильно задать режим качества печати и параметры цвета. Для обеспечения оптимального качества печати принтера следуйте указаниям, приведенным в этом разделе.

Качество отпечатков зависит от температуры и влажности. Оптимальное качество печати достигается при температуре 15–28°C (59–82°F) и влажности воздуха 20–70%. Тем не менее, эксплуатация в условиях близких к границам диапазонов температуры и влажности может отрицательно влиять на качество печати.

Бумага и материалы

Принтер поддерживает использование различных типов бумаги и других материалов. Для достижения наилучшего качества печати и во избежание застревания бумаги выполняйте указания, приведенные в данном разделе.

- Используйте только бумагу, рекомендованную компанией Xerox. См. раздел [Поддерживаемые типы и форматы бумаги](#).
- Используйте только сухую, неповрежденную бумагу.
- Убедитесь, что тип бумаги, выбранный в интерфейсе драйвера принтера, соответствует типу бумаги, на котором выполняется печать.
- Если бумага одного формата загружена в несколько лотков, убедитесь в том, что в драйвере принтера выбран данный лоток.
- Для оптимального качества печати необходимо обеспечить надлежащее хранение бумаги и материалов. См. раздел [Рекомендации по хранению бумаги](#).



Внимание! Использование некоторых типов бумаги и других материалов может вызывать снижение качества печати, частые застревания и даже поломки принтера. Запрещается использовать:


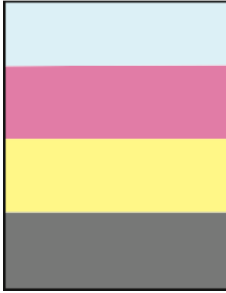
- Грубая или пористая бумага
- Бумага для струйной печати
- Бумага, использовавшаяся для фотокопирования
- Смятая или сложенная бумага
- Бумага с вырезами или перфорацией
- Сшитая бумага
- Конверты с окнами, металлическими зажимами, боковыми стыками и клейкими участками, закрытыми защитными полосками
- Конверты с мягкой подложкой
- Пластиковые материалы
- Прозрачная пленка

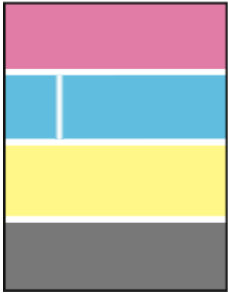
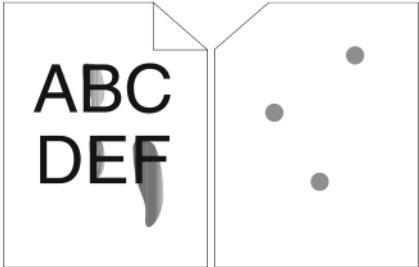
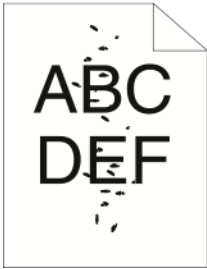
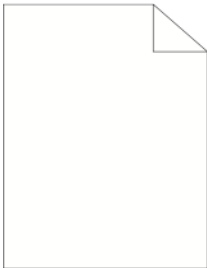

Устранение проблем с качеством печати

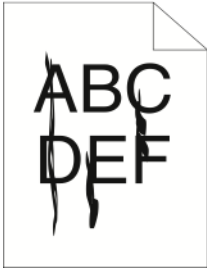

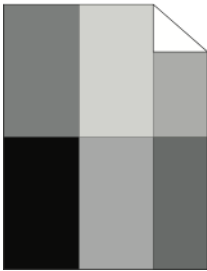

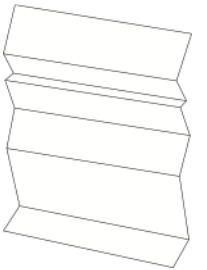
Для устранения проблемы низкого качества печати выберите в следующей таблице наиболее похожий признак дефекта и воспользуйтесь соответствующим решением для его устранения. Для определения проблем с качеством печати также можно распечатать страницы поддержки. См. раздел [Печать информационных страниц](#).



Если после выполнения соответствующих действий качество печати не улучшится, обратитесь в представительство Xerox.

Примечание. В целях сохранения качества печати предусмотрен вывод предупреждающего сообщения, когда заканчивается тонер или срок службы принт-картриджа. Если тонер или срок службы принт-картриджа заканчивается, выводится второе сообщение. Во втором сообщении содержится указание заменить соответствующий картридж. Печать становится недоступной, пока не будет установлен новый картридж.

Признак	Решения
<p>Изображение слишком светлое.</p> 	<ul style="list-style-type: none"> • Уровень тонера можно проверить на панели управления, в интерфейсе драйвера принтера или в приложении Embedded Web Server. Если в картридже осталось мало тонера, замените его. • Убедитесь, что данный тонер-картридж предназначен для этого принтера, и при необходимости замените его. Для достижения наилучших результатов используйте фирменные тонер-картриджи Xerox. • Замените бумагу на бумагу рекомендуемого типа и формата и убедитесь, что настройки материала на принтере и в интерфейсе драйвера правильные. • Убедитесь, что бумага сухая и поддерживается принтером. При необходимости замените бумагу. • Измените настройки типа бумаги в интерфейсе драйвера принтера. В интерфейсе драйвера принтера на вкладке «Параметры печати» выберите раздел Бумага и измените настройку Другой тип.
<p>Блеклая печать одного цвета.</p> 	<p>Проверьте состояние данного тонер-картриджа и замените его при необходимости.</p>
<p>Несоответствие цвета по краям отпечатков.</p>	<p>Отрегулируйте совмещение цветов. См. раздел Регистрация цветов.</p>
<p>Белые линии или полосы только в одном из цветов.</p>	<p>Очистите линзу данного цвета. См. раздел Очистка линз печатающих головок.</p>

Признак	Решения
	
<p>Тонер смазывается или стирается на отпечатках.</p> <p>Пятна на обратной стороне отпечатков.</p> 	<ul style="list-style-type: none"> • Измените настройки типа бумаги в интерфейсе драйвера принтера. Например, вместо типа «Обычная» выберите «Тонкая картотечная». В интерфейсе драйвера принтера на вкладке «Параметры печати» выберите раздел Бумага и измените настройку Другой тип. • Проверьте настройки формата, типа и плотности бумаги. При необходимости измените настройки бумаги. • Убедитесь, что принтер подключен к розетке с правильными параметрами электропитания. При необходимости проверьте электротехнические характеристики вместе со специалистом. См. раздел Электропитание.
<p>Беспорядочные пятна на отпечатке или размытое изображение.</p> 	<ul style="list-style-type: none"> • Убедитесь, что тонер-картридж установлен правильно. • Если установлен картридж стороннего производителя, замените его фирменным тонер-картриджем Xerox. • Установите для настройки типа бумаги значение «Грубая» или попробуйте бумагу с более гладкой поверхностью. • Убедитесь, что влажность в помещении соответствует требованиям. См. раздел Относительная влажность.
<p>Отпечаток пустой.</p> 	<ul style="list-style-type: none"> • Выключите и снова включите принтер. • Если ошибка не устранится, обратитесь к представителю компании Xerox. <p> Примечание. Проверьте, находится ли ремень переноса в фиксированной позиции.</p>
<p>Черные или цветные полосы на отпечатке.</p>	<ul style="list-style-type: none"> • Очистите линзу печатающей головки с помощью предусмотренного инструмента. См. раздел Очистка линз печатающих головок. • Замените принт-картридж.

Признак	Решения
	<ul style="list-style-type: none"> • Если ошибка не устранится, обратитесь к представителю компании Xerox.
<p>Пятна на отпечатке.</p> 	<ul style="list-style-type: none"> • Проверьте настройки формата, типа и плотности бумаги. При необходимости измените настройки бумаги. • Убедитесь, что влажность в помещении соответствует требованиям. См. раздел Относительная влажность. • Выберите бумагу другого типа с панели управления, в приложении и в настройках драйвера принтера • Замените бумагу.
<p>Постороннее изображение на отпечатке.</p> 	<ul style="list-style-type: none"> • Проверьте настройки формата, типа и плотности бумаги. При необходимости измените настройки бумаги. • Измените настройки типа бумаги в интерфейсе драйвера принтера. В интерфейсе драйвера принтера на вкладке «Параметры печати» выберите раздел Бумага и измените настройку Другой тип. • Замените принт-картридж.
<p>Диагональные полосы на отпечатке.</p> 	<ul style="list-style-type: none"> • Уровень тонера можно проверить на панели управления, в интерфейсе драйвера принтера или в приложении Embedded Web Server. Если в картридже осталось мало тонера, замените его. • Убедитесь, что данный тонер-картридж предназначен для принтера, и при необходимости замените его. Для достижения наилучших результатов используйте фирменные тонер-картриджи Xerox.
<p>Сминание или загрязнение отпечатка.</p> 	<ul style="list-style-type: none"> • Проверьте правильность выбора формата, типа и плотности бумаги и правильность загрузки бумаги в принтер. При необходимости замените бумагу. • Откройте новую пачку бумаги. • Измените настройки типа бумаги в интерфейсе драйвера принтера. В интерфейсе драйвера принтера на вкладке «Параметры печати» выберите раздел Бумага и измените настройку Другой тип.

Признак	Решения
<p>Конверты при печати мнутся или морщатся.</p>	<ul style="list-style-type: none"> • Проверьте, не сминается ли конверт в пределах 30 мм (1,2 дюйма) от кромок • Если это так, значит печать выполняется правильно. Принтер исправен. • Если это не так, выполните одно из следующих действий: <p>Убедитесь, что конверты правильно вложены в обходной лоток. См. раздел Вкладывание конвертов в обходной лоток.</p> <p>Следуйте указаниям по печати на конвертах. См. раздел Указания по печати на конвертах.</p> <p>Если дефект не устранится, используйте конверты другого размера.</p>
<p>Неправильное верхнее поле.</p> 	<ul style="list-style-type: none"> • Проверьте, правильно ли загружена бумага. • Проверьте правильность установки полей в используемом приложении. • Настройте регистрацию бумаги. См. раздел Настройка регистрации бумаги.
<p>Неровности на отпечатке.</p> 	<ol style="list-style-type: none"> 1 Распечатайте сплошное изображение, занимающее весь лист. 2 Вложите распечатанный лист в лоток стороной для печати вниз. 3 Распечатайте пять пустых страниц, чтобы очистить ролики фьюзера.


Проблемы при копировании и сканировании

Если качество копии или отсканированного документа неудовлетворительное, см. следующую таблицу.

Признаки	Решения
Линии или полосы присутствуют только на копиях, выполненных из податчика оригиналов.	Загрязнение стекла для сканирования из автоподатчика. Во время сканирования бумага из податчика оригиналов проходит по загрязненному стеклу для сканирования из автоподатчика, из-за чего появляются линии и полосы. Протрите все стеклянные поверхности безворсовой тканью, смоченной водой. См. раздел Чистка сканера .
Пятна появляются на копиях, сделанных на стекле экспонирования.	Загрязнение стекла экспонирования. Во время сканирования загрязнение приводит к появлению пятен на изображении. Протрите все стеклянные поверхности безворсовой тканью, смоченной водой.
Изображение слишком светлое или слишком темное.	Отрегулируйте настройки «Светлее/Темнее».
Низкое качество изображения при сканировании цветных оригиналов.	Для получения наилучших результатов выберите черно-белый режим.
Цвета передаются неточно.	Отрегулируйте настройки цвета и убедитесь в том, что установлен правильный тип оригинала. Выполните процедуру настройки стабильности цвета при сканировании. См. раздел Регистрация цветов .

Если проблема не устранится, воспользуйтесь онлайн-поддержкой по адресу www.xerox.com/office/VLC70XXsupport.

Проблемы при работе с факсом

 **Примечание.** Если не удастся отправлять и принимать факсы, убедитесь в том, что принтер подключен к рекомендуемой аналоговой телефонной линии. Отправка и прием факсов не выполняются при подключении к цифровой телефонной линии.

Если при отправке или приеме факсов возникают проблемы, см. следующие таблицы.

Проблемы при отправке факсов

Признаки	Причины	Решения
Сканирование документа выполняется не с помощью податчика оригиналов.	Документ слишком толстый, слишком тонкий или слишком малого размера.	Для отправки факса используйте стекло экспонирования.
Документ сканируется с перекосом.	Направляющие податчика оригиналов не отрегулированы по ширине документа.	Отрегулируйте направляющие податчика оригиналов по ширине документа.
Получатель принимает факс с размазанным изображением.	Документ расположен неправильно.	Правильно расположите документ в аппарате.
	Загрязнение стекла экспонирования.	Очистите стекло экспонирования.
	Текст в документе слишком светлый.	Отрегулируйте разрешение.
	Неполадки телефонного подключения.	Убедитесь в работоспособности телефонной линии, затем повторите отправку факса.
	Неполадки факсимильного аппарата абонента.	Выполните копирование, чтобы убедиться в исправности принтера. Если копия печатается правильно, попросите получателя проверить состояние принимающего факсимильного аппарата.
Получатель принимает чистый (пустой) факс.	Неправильная загрузка документа.	<ul style="list-style-type: none"> Податчик оригиналов: поместите оригинал в податчик лицевой стороной вверх. Стекло экспонирования: поместите оригинал на стекло лицевой стороной вниз.
Факс не передается.	Неправильный номер факса.	Проверьте номер факса.
	Неверное подключение к телефонной линии.	Проверьте подключение к телефонной линии. Если

Признаки	Причины	Решения
		телефонный шнур отключен, подключите его.
	Неполадки факсимильного аппарата получателя.	Свяжитесь с получателем.
	Факс не установлен или не включен.	Убедитесь в том, что факс установлен и включен.

Если проблема не устранится, воспользуйтесь поддержкой по адресу www.xerox.com/office/VLC70XXsupport.

Проблемы при приеме факсов

Признаки	Причины	Решения
Принятый факс чистый (пустой).	Неисправность телефонного подключения или факсимильного аппарата отправителя.	Убедитесь, что на принтере печатаются копии. Попросите отправителя снова отправить факс.
	Отправитель неправильно загрузил страницу.	Свяжитесь с отправителем.
Принтер отвечает на вызов, но не принимает поступающие данные.	Недостаточно памяти.	Если работа содержит несколько графических элементов, принтеру может не хватать памяти для ее приема. Если памяти недостаточно, принтер не отвечает. Удалите сохраненные документы и работы и дождитесь завершения текущей работы. Это позволит увеличить объем доступной памяти.
Размер полученного факса при печати уменьшается.	Бумага, загруженная в принтер, не соответствует размеру отправленного документа.	Проверьте формат оригиналов. Размер документов может уменьшаться в зависимости от формата бумаги в принтере.
Не работает автоматический прием факсов.	Принтер настроен на ручной прием факсов.	Включите режим автоматического приема.
	Память переполнена.	Загрузите бумагу, если она закончилась, и затем распечатайте хранящиеся в памяти факсы.
	Неверное подключение к телефонной линии.	Проверьте подключение к телефонной линии. Если телефонный шнур отключен, подключите его.

Признаки	Причины	Решения
	Неполадки факсимильного аппарата отправителя.	Выполните копирование, чтобы убедиться в исправности принтера. Если копия печатается правильно, попросите получателя убедиться в исправности его факсимильного аппарата.

Если проблема не устранится, воспользуйтесь поддержкой по адресу www.xerox.com/office/VLC70XXsupport.

Получение помощи

Для устранения неисправностей, которые могут возникнуть при печати, для принтера предусмотрен ряд утилит и ресурсов.

Просмотр предупреждений на панели управления

Если возникает состояние предупреждения, на принтере обеспечивается оповещение. На панели управления отображается сообщение, а светоиндикатор состояния мигает желтым или красным светом. Таким образом пользователи узнают о состояниях принтера, требующих их вмешательства, таких как малый остаток расходных материалов и открытые дверцы. При возникновении нескольких таких состояний на панели управления отображается только одно сообщение.

Просмотр текущих ошибок на панели управления

Если возникает ошибка, на панели управления отображается соответствующее сообщение. Сообщения об ошибках оповещают о состояниях принтера, препятствующих печати или ухудшающих ее качество. При возникновении нескольких ошибок на панели управления отображается только одно сообщение.

Использование встроенных средств устранения неисправностей

Для принтера предусмотрен набор отчетов для печати. В него входит демонстрационная страница и отчет журнала ошибок, которые могут быть полезны устранению некоторых проблем. Демонстрационная страница печатается для проверки качества печати. Ее можно использовать для устранения проблем с качеством печати. В отчете журнала ошибок содержатся сведения о последних ошибках принтера.

Подробные сведения см. в разделе [Печать информационных страниц](#).

Печать информационных страниц

1. На панели управления принтера нажмите кнопку **Основные режимы**.
2. Выберите **Аппарат**→**Об аппарате**→**Информационные страницы**.
3. Для печати информационной страницы нажмите на нее.
4. Чтобы вернуться в главное меню, нажмите кнопку **На главную**.

Печать отчета журнала ошибок

1. На панели управления принтера нажмите кнопку **Основные режимы**.
2. Чтобы распечатать отчет "История ошибок", выберите **Аппарат**→**Поддержка**→**Страницы поддержки**→**Отчет "История ошибок"**.
3. Чтобы вернуться на экране «Основные режимы», нажмите кнопку **Основные режимы**.

Online Support Assistant (Онлайновый ассистент поддержки)

Online Support Assistant (Онлайновый ассистент поддержки) — это база знаний, в которой содержатся инструкции и советы по устранению неисправностей принтера. В ней содержатся решения проблем с качеством печати, застреванием бумаги, установкой программного обеспечения и т. д.

Доступ к системе Online Support Assistant (Онлайновый ассистент поддержки) осуществляется по адресу www.xerox.com/office/VLC70XXsupport.

Дополнительные сведения о принтере

Дополнительную информацию о принтере см. в разделе [Дополнительные сведения](#).

Поиск и устр. неисправ.



Характеристики

Это приложение содержит:

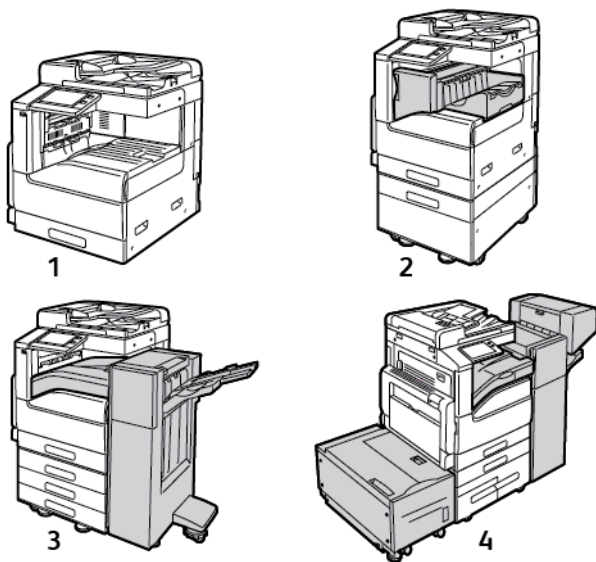
- Конфигурации и опции принтера..... 258
- Габаритные размеры и вес..... 264
- Требования к окружающей среде..... 270
- Электропитание..... 271
- Эксплуатационные характеристики..... 273

Конфигурации и опции принтера

Доступные конфигурации

Это сетевой принтер с функциями копирования, автоматической двусторонней печати, сканирования и факса, с USB-подключением или сетевым интерфейсом.

Конфигурации



1. Базовая модель; доступен дополнительный второй лоток без подставки
2. Принтер, дополнительные лотки и встроенный финишер-степлер
3. Принтер, дополнительные лотки и финишер-степлер LX
4. Принтер, дополнительные лотки, податчик большой емкости и финишер-степлер LX с брошюровщиком

Функции

Скорость односторонней печати: В черно-белом режиме:	
Letter: A4 (210 x 297 мм / 8,5 x 11 дюйма)	не более 30 стр/мин
Legal: 216 x 356 мм (8,5 x 14 дюймов)	не более 23 стр/мин
A3 (297 x 420 мм / 11 x 17 дюйма)	не более 17 стр/мин
Скорость односторонней печати: В цвете:	
Letter: A4 (210 x 297 мм / 8,5 x 11 дюймов)	не более 30 стр/мин
Legal (216 x 356 мм / 8,5 x 14 дюймов)	не более 23 стр/мин
A3 (297 x 420 мм / 11 x 17 дюймов)	не более 17 стр/мин
Скорость двусторонней печати: В черно-белом режиме:	
Letter: A4 (210 x 297 мм / 8,5 x 11 дюйма)	не более 30 стр/мин
Legal: (16 x 356 мм, 8,5 x 14 дюйма)	не более 23 стр/мин
A3 (297 x 420 мм / 11 x 17 дюйма)	не более 11 стр/мин
Скорость двусторонней печати: В цвете:	
Letter: A4 (210 x 297 мм / 8,5 x 11 дюйма)	не более 30 стр/мин
Legal (216 x 356 мм / 8,5 x 14 дюймов)	не более 23 стр/мин
A3 (297 x 420 мм / 11 x 17 дюйма)	не более 11 стр/мин
Разрешение при печати	В режиме стандартного качества: 600 x 600 точек на дюйм В режиме повышенного качества: 1200 x 2400 точек на дюйм
Емкость лотков:	
Обходной лоток	100 листов, 80 г/м ²
Лоток 1	520 листов, 80 г/м ²

Характеристики

Однолотковый модуль	520 листов, 80 г/м ²
Трехлотковый модуль	520 листов на лоток, 80 г/м ²
Модуль лотков большой емкости	Лоток 2: 520 листов, лоток 3: 870 листов, лоток 4: 1130 листов, 80 г/м ²
Податчик большой емкости	2000 листов, 80 г/м ²
Выходной лоток	500 листов (A4), 200 листов (A3), 80 г/м ²
Лоток для конвертов	60 конвертов
Параметры вывода:	
Сдвоенные выходные лотки	До 250 листов на лоток
Лоток укладчика встроенного финишера-степлера	До 500 листов Letter/A4 или 250 листов 11 x 17 дюймов/A3, 80 г/м ²
Лоток укладчика финишера-степлера LX	До 2000 листов без сшивания, 1000 листов с одинарным сшиванием или 750 листов с двойным сшиванием для формата Letter/A4, 80 г/м ²
Брошюровщик	До 40 брошюр, 2-15 листов на брошюру, 80 г/м ²
Полуавтоматический степлер	Сшивание 50 листов, 5000 скобок
Макс. размер отпечатка	A3 (297 x 410 мм / 11,7 x 16,1 дюйма) 279,4 x 431,8 мм (11 x 17 дюймов)
Макс. область печати	4 мм от передней кромки бумаги, 2 мм от края и задней кромки бумаги
Максимальная плотность бумаги для 2-сторонней печати	169 г/м ²
Скорость одностороннего копирования:	
В черно-белом режиме:	
Letter: A4 (210 x 297 мм / 8,5 x 11 дюйма)	не более 30 стр/мин
A3 (297 x 420 мм)	не более 17 стр/мин
Скорость одностороннего копирования:	
В цвете:	
Letter: A4 (210 x 297 мм / 8,5 x 11 дюйма)	не более 27 стр/мин
A3 (297 x 420 мм)	не более 17 стр/мин

Скорость двустороннего копирования: В черно-белом режиме:	
Letter: A4 (210 x 297 мм / 8,5 x 11 дюйма)	не более 20 стр/мин
A3 (297 x 420 мм)	не более 11 стр/мин
Скорость двустороннего копирования: В цвете:	
Letter: A4 (210 x 297 мм / 8,5 x 11 дюйма)	не более 18 стр/мин
A3 (297 x 420 мм)	не более 11 стр/мин
Разрешение при копировании	600 x 600 точек на дюйм
Макс. размер копии	A3 (297 x 410 мм / 11,7 x 16,1 дюйма) 279,4 x 431,8 мм (11 x 17 дюймов)
Податчик оригиналов:	
Тип	Дуплексный автоподатчик оригиналов
Емкость	110 листов
Разрешение при сканировании	600 x 600 т/д
Максимальный размер сканирования	Стекло экспонирования: 332 x 437 мм (13,1 x 17,2 дюймов) Автоматический податчик оригиналов: 297 x 431,8 мм (11,7 x 17 дюймов)
Скорость сканирования:	
1-стороннее	до 55 изображений в минуту
Двусторонняя	до 26 изображений в минуту
Форматы файлов	JPEG TIFF (одностраничные и многостраничные) XPS (одностраничные и многостраничные) PDF (одностраничные и многостраничные) PDF с поиском PDF с защитой паролем Линеаризованный PDF (настроенный в приложении Embedded Web Server) и PDF/A
Режимы сканирования	Сканирование в главный каталог

	<p>Сканирование на USB</p> <p>Сканирование в эл. почту</p> <p>Сканирование в сеть (FTP или SMB)</p>
Адресная книга эл. почты	До 2000 адресов эл. почты
Панель управления	7-дюймовый сенсорный ЖК-экран с кнопками «Осн. режимы» и «Питание/Выход из режима сна»
Подключения	<p>Ethernet 10/100/1000Base-T</p> <p>Высокоскоростной USB 3.0</p> <p>Wi-Fi 801.11n и Wi-Fi Direct с дополнительным комплектом Wi-Fi (поддерживается одновременное проводное и беспроводное соединение)</p> <p>NFC Tap-to-Pair</p>
Удаленный доступ	Embedded Web Server

Дополнительные устройства и возможность модернизации

- Лотки для бумаги:
 - Однолотковый модуль
 - Однолотковый модуль с подставкой
 - Трехлотковый модуль
 - Модуль лотков большой емкости
 - Податчик большой емкости
 - Лоток для конвертов
- Выходные устройства:
 - Центральный лоток
 - Встроенный офисный финишер
 - Финишер-степплер LX
 - Финишер-степплер LX с брошюровщиком
 - Модуль перфорации
- Опции подключения:
 - комплект факса для 1 линии и 3 линий
 - Комплект Wi-Fi
 - Комплект для передачи факсов по IP-сети
- Жесткий диск
- Комплект встроенного устройства считывания карт / RFID
- Комплект Xerox® для использования карт общего доступа

- Комплект PostScript
- Полуавтоматический сшиватель с рабочим столом

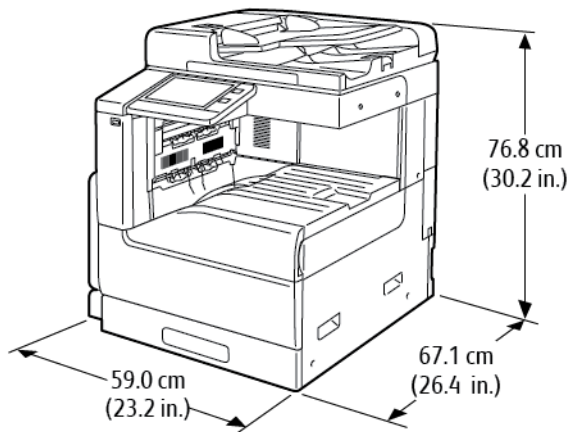
 **Примечание.**

- Однолотковый модуль опционален только для базовой модели и без подставки.
- Центральный лоток и жесткий диск поставляются отдельно только для базовой модели. Для всех остальных конфигураций это оборудование входит в стандартный комплект поставки.

Габаритные размеры и вес

Масса и габаритные размеры

Базовая модель



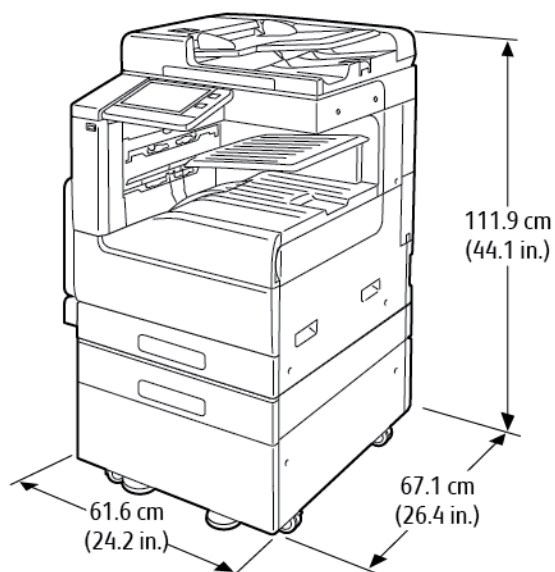
Ширина: 59,0 см (23,2 дюйма)

Глубина: 67,1 см (26,4 дюйма)

Высота: 76,8 см (30,2 дюйма)

Масса: 69 кг (152 фунта)

Базовая модель с одним лотком и тумбой



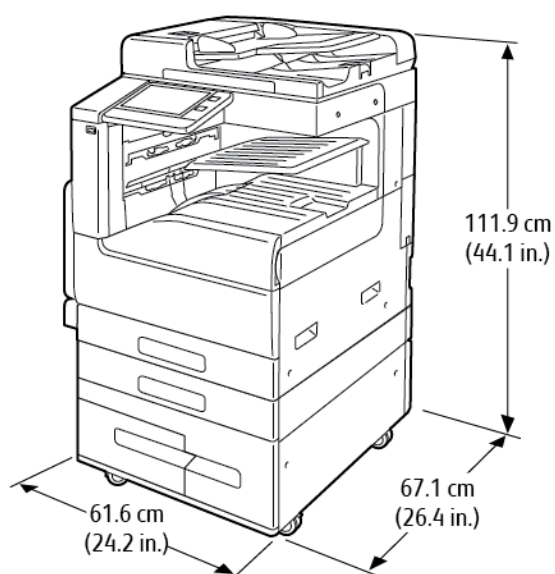
Ширина: 61,6 см (24,2 дюйма)

Глубина: 67,1 см (26,4 дюйма)

Высота: 111,9 см (44,1 дюйма)

Вес: 92,3 кг (203,5 фунта)

Базовая модель с модулем сдвоенного лотка



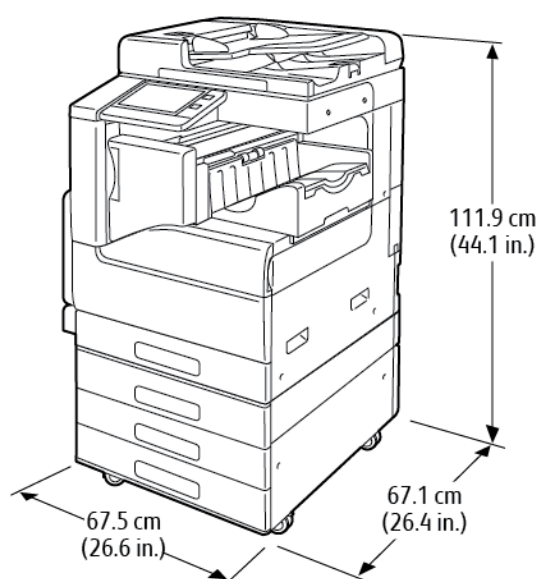
Ширина: 61,6 см (24,2 дюйма)

Глубина: 67,1 см (26,4 дюйма)

Высота: 111,9 см (44,1 дюйма)

Масса: 106,5 кг (234,8 фунта)

Базовая модель с трехлотковым модулем и встроенным финишером-степплером



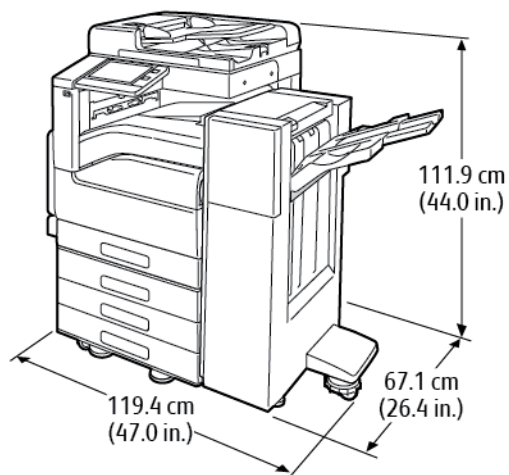
Ширина: 67,5 см (26,6 дюйма)

Глубина: 67,1 см (26,4 дюйма)

Высота: 111,9 см (44,1 дюйма)

Масса: 108,5 кг (239,2 фунта)

Базовая модель с трехлотковым модулем и финишером-степплером LX



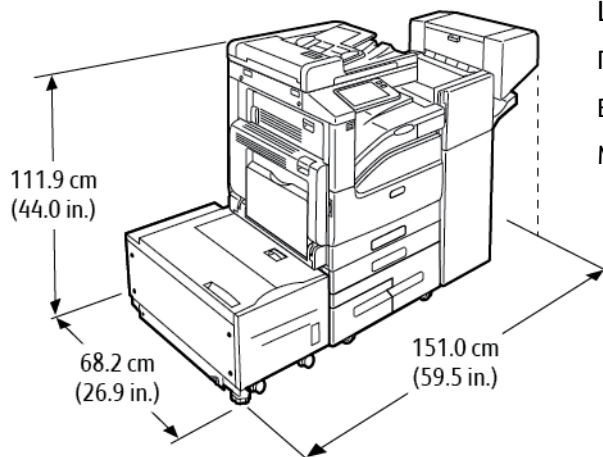
Ширина: 119,4 см (47,0 дюйма)

Глубина: 67,1 см (26,4 дюйма)

Высота: 111,9 см (44,0 дюйма)

Масса: 124,5 кг (274,5 фунта)

Базовая модель с модулем сдвоенного лотка, финишером-степплером LX, брошюровщиком и податчиком большой емкости



Ширина: 151 см (59,5 дюйма)

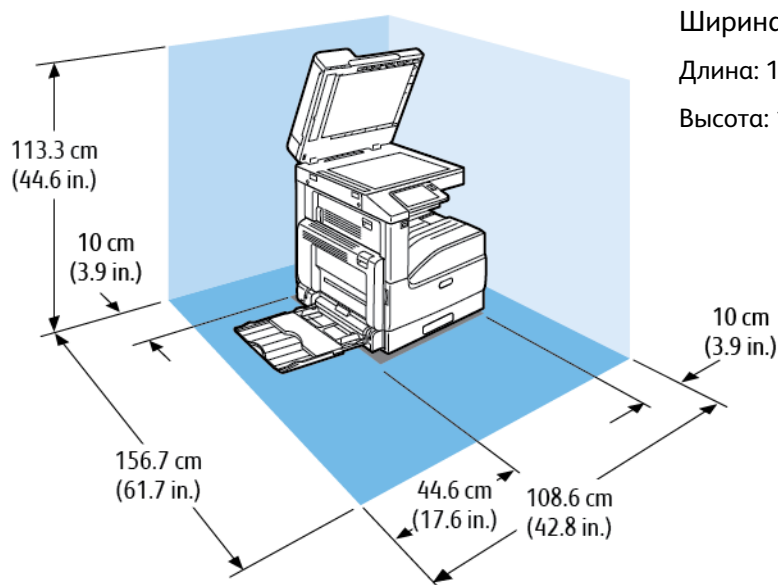
Глубина: 68,2 см (26,9 дюйма)

Высота: 111,9 см (44,0 дюйма)

Масса: 172,7 кг (380,7 фунта)

Требования к свободному пространству

Габаритные требования для базовой комплектации

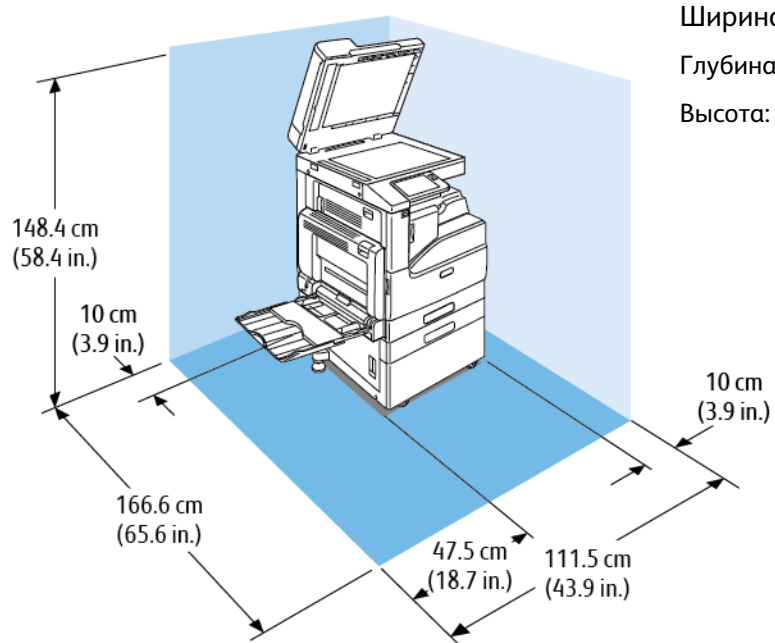


Ширина: 108,6 см (42,8 дюйма)

Длина: 156,7 см (61,7 дюйма)

Высота: 113,3 см (44,6 дюйма)

Габаритные требования для комплектации с одним лотком и тумбой

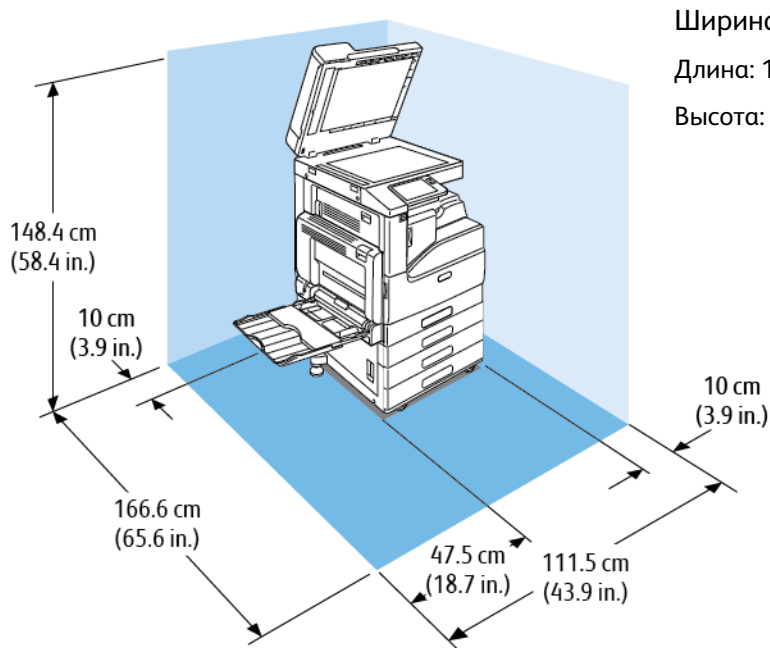


Ширина: 111,5 см (43,9 дюйма)

Глубина: 166,6 см (65,6 дюйма)

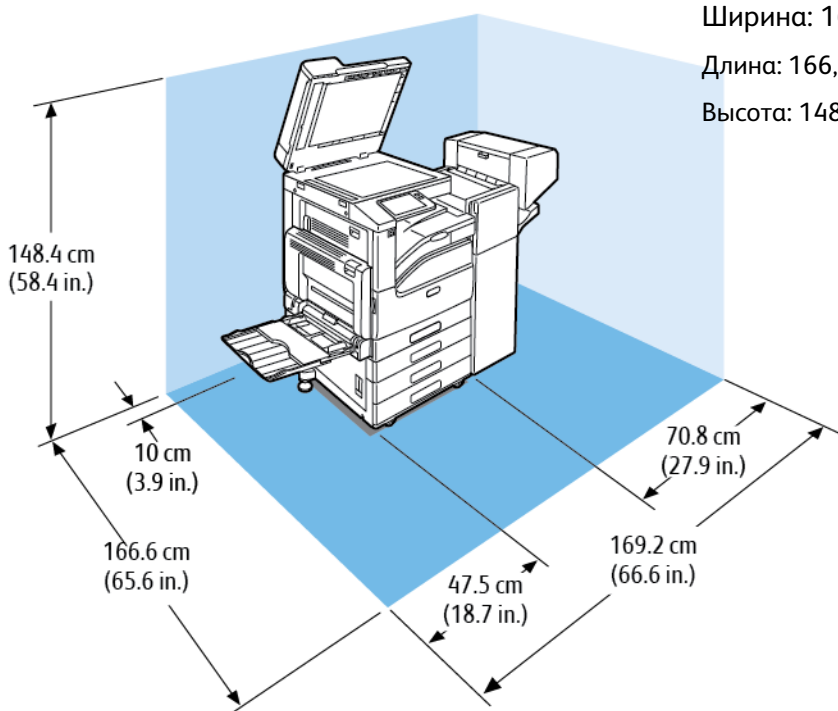
Высота: 148,4 см (58,4 дюйма)

Габаритные требования для комплектации с трехлотковым модулем со встроенным финишером-степпером или без него



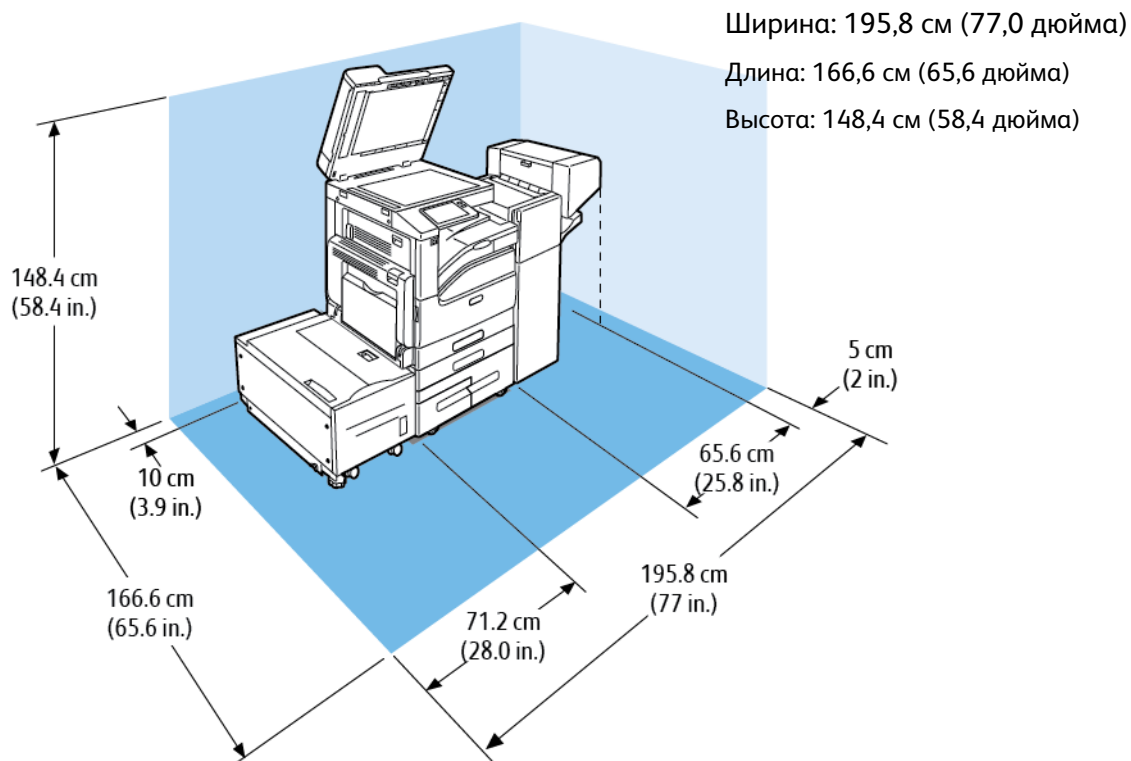
Ширина: 111,5 см (43,9 дюйма)
Длина: 166,6 см (65,6 дюйма)
Высота: 148,4 см (58,4 дюйма)

Габаритные требования для комплектации с трехлотковым модулем, финишером-степпером LX и брошюровщиком



Ширина: 169,2 см (66,6 дюйма)
Длина: 166,6 см (65,6 дюйма)
Высота: 148,4 см (58,4 дюйма)

Габаритные требования для комплектации с модулем сдвоенного лотка, финишером-степплером LX, брошюровщиком и податчиком большой емкости



Требования к окружающей среде

Температура

- Температура при эксплуатации: 10–32°C (50–90°F)
- Оптимальная температура: 15–28°C (59–82°F)

Относительная влажность

- Влажность при эксплуатации: 10–85 %
- Оптимальный диапазон влажности: отн. влажность 20-70 % при 28°C (82°F)



Примечание. В экстремальных окружающих условиях, например при температуре 10° С и относительной влажности 85 %, могут наблюдаться дефекты печати, обусловленные конденсацией в принтере.

Высота над уровнем моря

Наилучшая производительность обеспечивается на высоте до 2500 м (8200 футов) над уровнем моря.

Электропитание

Напряжение и частота электропитания

Напряжение питания	Частота	Потребляемый ток
110–127 В перем. тока +6/-10 % (99-135 В пер. т.)	50–60 Гц +/-3 %	12 А
220–240 +/-10 % В пер. т. (198-264 В пер. т.)	50 Гц +/-3 %	8 А

Энергопотребление

- 110-127 В:
 - Максимальная потребляемая мощность: 1,5 кВт
 - В режиме сна: не более 1,0 Вт
 - Режим низкого энергопотребления: не более 70 Вт
 - В режиме ожидания: не более 94 Вт
- 220-240 В:
 - Максимальная потребляемая мощность: 1,5 кВт
 - В режиме сна: не более 1,4 Вт
 - Режим низкого энергопотребления: не более 70 Вт
 - В режиме ожидания: не более 94 Вт

Соответствие требованиям стандарта ENERGY STAR



Данный аппарат сертифицирован по стандарту ENERGY STAR® в соответствии с требованиями программы ENERGY STAR для оборудования, предназначенного для обработки изображений.

ENERGY STAR и знак ENERGY STAR являются зарегистрированными в США товарными знаками.

Программа ENERGY STAR Imaging Equipment Program представляет собой совместную инициативу правительств США, Европейского Союза и Японии и производителей оргтехники по продвижению копиров, принтеров, факсимильных аппаратов, многофункциональных принтеров, компьютеров и мониторов с низким энергопотреблением. Снижение энергопотребления способствует уменьшению смога, кислотных дождей и глобальных изменений климата, так как при этом сокращаются вредные выбросы, образующиеся при генерировании электроэнергии.

Заводская настройка оборудования Xerox® с маркировкой ENERGY STAR предусматривает переключение в режимы энергосбережения по истечении 2 минут с момента печати последней копии.



Примечание. Сертификация ENERGY STAR относится только к конфигурациям принтера с автоматической двусторонней печатью.

Утилизация расходных материалов

Информация о программе вторичной переработки расходных материалов Xerox® содержится по адресу www.xerox.com/gwa.

Эксплуатационные характеристики

Функция	Характеристики
Время разогрева принтера	При включении питания: 98 секунд
Выход из режима сна:	12 секунд
Выход из режима низкого энергопотребления:	12 секунд

Скорость печати

Скорость печати зависит от следующих факторов:

- Режим печати: в стандартном режиме скорость печати наибольшая.
- Формат бумаги: скорость печати на бумаге формата Letter (8,5 x 11 дюймов) немного выше, чем на бумаге A4 (210 x 297 мм). При увеличении формата скорость печати уменьшается.
- Тип и плотность бумаги: для быстрой печати плотность бумаги не должна превышать 105 г/м².

Макс. скорость печати:

В черно-белом режиме:

Плотность бумаги	A4 / Letter		A3	
	1-сторонняя печать	2-сторонняя печать	1-сторонняя печать	2-сторонняя печать
Обычная	30 стр/мин	30 стр/мин	17 стр/мин	11 стр/мин
Плотная 1: 106-169 г/м ²	25 стр/мин	25 стр/мин	14 стр/мин	9,4 стр/мин
Плотная 2: 170-256 г/м ²	12 стр/мин	Н/Д	7 стр/мин	Н/Д

В цвете:

Характеристики

Плотность бумаги	A4 / Letter		A3	
	1-сторонняя печать	2-сторонняя печать	1-сторонняя печать	2-сторонняя печать
Обычная	30 стр/мин	30 стр/мин	17 стр/мин	11 стр/мин
Плотная 1: 106-169 г/м ²	12 стр/мин	12 стр/мин	7 стр/мин	4,8 стр/мин
Плотная 2: 170–256 г/м ²	12 стр/мин	Н/Д	7 стр/мин	Н/Д

Информация о соответствии стандартам

Это приложение содержит:

- Соответствие основным стандартам..... 276
- Ограничения на копирование 282
- Ограничения на передачу факсов..... 285
- Сертификация безопасности..... 290
- Material Safety Data Sheets (Данные по безопасности материалов)..... 291

Соответствие основным стандартам

Компания Xerox провела испытания данного принтера на соответствие стандартам по электромагнитному излучению и помехоустойчивости. Данные стандарты разработаны для снижения уровня помех, создаваемых принтером или влияющих на его работу в обычных условиях офиса.

ENERGY STAR



Программа ENERGY STAR представляет собой добровольную программу разработки и приобретения энергоэффективных моделей, снижающую ущерб для окружающей среды. Сведения о программе ENERGY STAR и моделях, удовлетворяющих ее требованиям, размещены на следующем веб-сайте: www.energystar.gov.

ENERGY STAR и знак ENERGY STAR являются зарегистрированными в США товарными знаками.

Программа ENERGY STAR Imaging Equipment Program представляет собой совместную инициативу правительств США, Европейского Союза и Японии и производителей оргтехники по продвижению копиров, принтеров, факсимильных аппаратов, многофункциональных принтеров, компьютеров и мониторов с низким энергопотреблением. Снижение энергопотребления способствует уменьшению смога, кислотных дождей и глобальных изменений климата, так как при этом сокращаются вредные выбросы, образующиеся при генерировании электроэнергии.

Дополнительные сведения по энергопотреблению и другим связанным с этим темам см. на веб-сайте www.xerox.com/environment или www.xerox.com/environment_europe.

Энергопотребление и время сохранения активности

Энергопотребление аппарата зависит от режима его использования. Для данного аппарата можно настроить режим энергосбережения.

Режим экономии энергии предусмотрен на вашем аппарате с целью сокращения энергопотребления. После выполнения последнего отпечатка аппарат переходит в режим готовности. В этом режиме печать может начинаться без задержки. Если аппарат не используется в течение определенного периода времени, он переходит в режим низкого энергопотребления, а затем в режим сна. В этих режимах в целях экономии электроэнергии остаются активными только основные функции. После выхода из режима энергосбережения аппарату требуется больше времени для вывода первого отпечатка, чем при печати в режиме готовности. Такая задержка при выходе из режима экономии энергии типична для большинства имеющегося на рынке оборудования, создающего изображения.

В целях экономии энергии на аппарате можно включить режим автоматического выключения. Если режим автоматического выключения включен, его можно настроить следующим образом:

- **Всегда разрешено:** Аппарат выключается автоматически после указанного времени простоя и истечения времени тайм-аутов для режимов низкого энергопотребления и сна.
- **Разрешено ТОЛЬКО при выполнении условий:** Аппарат автоматически выключается только после истечения времени тайм-аутов. Аппарат также выключается если не активированы функции факса, USB-накопителя и подключения к проводной или беспроводной сети.

Сведения об изменении настроек энергосбережения см. *Руководство пользователя* по адресу www.xerox.com/office/VLC70XXdocs. За дополнительной помощью следует обращаться к системному администратору или к публикации *System Administrator Guide* (Руководство системного администратора).

Для включения режима автоматического выключения обратитесь к системному администратору. Дополнительные сведения см. публикацию *System Administrator Guide* (Руководство системного администратора) по адресу www.xerox.com/office/VLC70XXdocs.

Дополнительные сведения об участии компании Xerox в инициативах по экологической устойчивости содержатся по адресу www.xerox.com/environment.



Примечание. Изменение времени перехода в режим энергосбережения, установленный по умолчанию, может привести к увеличению энергопотребления аппарата. Прежде чем отключать режим энергосбережения или устанавливать длительное время нахождения в состоянии активности, учтите соответствующее повышение энергопотребления.

Настройки энергосбережения по умолчанию

Аппарат получил аттестацию ENERGY STAR® в соответствии с требованиями программы ENERGY STAR для оборудования, предназначенного для создания изображений. Время перехода из режима готовности в режим низкого энергопотребления можно установить в диапазоне до 60 минут. Значение по умолчанию — 1 минута. Время перехода из режима низкого энергопотребления в режим сна можно установить в диапазоне до 60 минут. Значение по умолчанию — 1 минута. Полное время перехода из режима готовности в режим сна может составлять до 60 минут.

Для изменения настроек энергосбережения обращайтесь к системному администратору или см. публикацию *System Administrator Guide* (Руководство системного администратора) по адресу www.xerox.com/office/VLC70XXdocs.

Экологические преимущества дуплексной печати

Большинство аппаратов Xerox снабжено функцией дуплексной (двусторонней) печати. Это позволяет автоматически печатать на обеих сторонах листа бумаги, сокращая расходование ресурсов за счет уменьшения потребления бумаги. В соответствии с соглашением ЕС по оборудованию для создания изображений (группа 4) на моделях со скоростью печати от 40 стр/мин в цвете (или 45 стр/мин в черно-белом режиме) во время настройки и установки драйверов функция дуплексной печати должна включаться автоматически. На некоторых моделях аппаратов Xerox с более низкими скоростями печати при установке также могут автоматически включаться настройки двусторонней печати. Использование дуплексной печати снижает ущерб для окружающей среды от применения такого оборудования. В том случае, когда требуется односторонняя печать, соответствующие настройки можно изменить в драйвере принтера.

Типы бумаги

Данный аппарат предназначен для печати как на бумаге из вторсырья, так и на впервые выпущенной бумаге, соответствующей экологическим требованиям и стандарту качества EN12281 или аналогичному. В определенных целях может использоваться более тонкая бумага (60 г/м²), для изготовления которой требуется меньше сырья, поэтому ее применение экономит ресурсы. Рекомендуется проверить, подходит ли она для печати.

Нормативная информация для адаптеров беспроводной сети с частотой 2,4 и 5 ГГц

Данный аппарат содержит модуль радиопередающего устройства для беспроводной локальной сети с частотой 2,4 и 5 ГГц, соответствующего требованиям части 15 правил Федеральной комиссии США по связи (ФКС), отраслевого стандарта Канады RSS-210 и директивы Совета ЕС 2014/53/ЕС. Выходная мощность радиоизлучения данного аппарата не превышает 20 дБм во всех частотных диапазонах.

При эксплуатации данного аппарата следует учитывать следующие два условия:

1. аппарат не должен создавать помехи;
2. аппарат должен оставаться исправным при наличии любых помех, включая те помехи, которые могут вызвать нарушения в работе.

Внесение изменений в данный аппарат или его и модернизация без особого разрешения корпорации Xerox может привести к потере права на эксплуатацию этого аппарата.

Правила Федеральной комиссии связи США

Проведенные испытания данного аппарата подтверждают, что он соответствует требованиям части 15 и 18 правил Федеральной комиссией по связи США (ФКС) для цифровых устройств класса «А». Эти нормы предназначены для обеспечения необходимой защиты от помех при использовании данного аппарата в условиях офиса. Данное оборудование генерирует, использует и может излучать энергию в полосе радиочастот. Поэтому при несоблюдении инструкций по установке и эксплуатации этот аппарат может стать источником радиопомех. При эксплуатации данного аппарата в жилых помещениях возможно появление радиопомех. Ответственность за устранение этих помех возлагается на пользователя.

Если данное оборудование является источником недопустимых помех приему радио- и телевизионных сигналов, что определяется путем его выключения и включения, можно попробовать устранить помехи, предприняв перечисленные ниже меры.

- Измените ориентацию или расположение принимающей антенны.
- Увеличьте расстояние между оборудованием и принимающим устройством.
- Подключите оборудование к розетке в другой ветви сети электропитания, от которой не питается принимающее устройство.
- Обратитесь за помощью к продавцу либо квалифицированному радио- или телемастеру.

Внесение изменений и модернизация аппарата без разрешения компании Xerox может привести к потере права эксплуатации данного аппарата.



ПРЕДУПРЕЖДЕНИЕ. Для обеспечения соответствия части 15 и 18 правил ФКС используйте экранированные интерфейсные кабели.

Канада

Данный цифровой аппарат класса А соответствует стандарту Канады ICES-003.

Cet appareil numérique de la classe A est conforme à la norme NMB-003 du Canada.

Сертификация EcoLogo офисного оборудования по стандарту CCD-035



Данный аппарат сертифицирован по стандарту EcoLogo для офисного оборудования и удовлетворяет всем требованиям по минимизации ущерба для окружающей среды. Корпорация Хероx подтверждает соответствие данного аппарата требованиям стандарта EcoLogo по энергоэффективности. Сертифицированные копиры, принтеры, многофункциональные устройства и факсы должны также соответствовать требованиям, связанным с выделением химических веществ и применением расходных материалов, полученных после вторичной переработки. Сертификация EcoLogo, введенная в 1988 году, помогает потребителям выбирать продукты и услуги, отличающиеся минимальным ущербом для окружающей среды. Сертификация EcoLogo является добровольной, многоплановой и предназначенной для всего жизненного цикла продукции. Наличие данной сертификации у аппарата означает, что он прошел тщательное тестирование на научной основе или всеобъемлющий аудит (или и то и другое) при проверке соответствия строгим экологическим стандартам.

Европейские сертификаты



Маркировка CE на данном аппарате означает наличие заявления корпорации Хероx о его соответствии следующим директивам Европейского Союза, принятым в указанные даты:

- 26 февраля 2014 г.: директива ЕС по низковольтному оборудованию 2014/35/EU
- 26 февраля 2014 г.: директива ЕС по электромагнитной совместимости 2014/30/EU
- 9 марта 1999 г.: директива 1999/5/ЕС о средствах радиосвязи и телекоммуникационном оконечном оборудовании

Данный аппарат при надлежащей эксплуатации в соответствии с инструкциями не представляет опасности для пользователей и окружающей среды.

Копию подписанного заявления о соответствии данного принтера стандартам можно получить в компании Хероx.



ПРЕДУПРЕЖДЕНИЕ.

- Внесение изменений в данный аппарат или его и модернизация без особого разрешения корпорации Хероx может привести к потере права на эксплуатацию этого аппарата.
- Внешнее излучение промышленного, научного и медицинского оборудования может создавать помехи работе данного аппарата Хероx. Если внешнее излучение промышленного, научного или медицинского оборудования создает помехи работе данного аппарата, следует обратиться за консультацией в представительство компании Хероx.
- Данный аппарат соответствует классу А. В жилом помещении этот аппарат может быть источником радиопомех — в этом случае пользователь должен принять соответствующие меры по их подавлению.
- В целях обеспечения соответствия нормативным требованиям Европейского Союза используйте экранированные интерфейсные кабели.

Соглашение ЕС по оборудованию для создания изображений (группа 4). Экологическая информация

Экологическая информация для улучшения экологических показателей и сокращения затрат

Следующая информация приводится в соответствии с Директивой ЕС по энергопотребляющей продукции, в частности с исследованием группы 4 по оборудованию для создания изображений. Данная директива требует от производителей улучшения экологических показателей выпускаемой продукции и соблюдения плана ЕС по энергоэффективности.

Это относится к бытовой технике и офисному оборудованию, удовлетворяющим следующим критериям.

- стандартные устройства монохромного формата с максимальной скоростью до 66 изображений А4 в минуту;
- стандартные устройства цветного формата с максимальной скоростью до 51 изображения А4 в минуту.

Сертификация Евразийского экономического сообщества



Россия, Беларусь и Казахстан создали Таможенный союз в рамках Евразийского экономического сообщества (ЕврАзЭС). Страны-участницы Евразийского экономического сообщества применяют единые меры регулирования и Единый знак обращения продукции ЕврАзЭС — единый знак ЕАС.

Германия

Германия: Blue Angel (Голубой ангел)



RAL, немецкий институт контроля качества и маркировки, присвоил устройству в указанной ниже конфигурации экологический знак Blue Angel (Голубой ангел):

сетевой принтер с автоматической двусторонней печатью, USB-подключением или сетевым интерфейсом.

Этот знак свидетельствует о том, что аппарат соответствует экологическим критериям Blue Angel в области разработки, производства и эксплуатации. Подробные сведения приведены в разделе www.blauer-engel.de.

Blendschutz

Das Gerät ist nicht für die Benutzung im unmittelbaren Gesichtsfeld am Bildschirmarbeitsplatz vorgesehen. Um störende Reflexionen am Bildschirmarbeitsplatz zu vermeiden, darf dieses Produkt nicht im unmittelbaren Gesichtsfeld platziert werden.

Lärmemission

Maschinenlärminformations-Verordnung 3. GPSGV: Der höchste Schalldruckpegel beträgt 70 dB (A) oder weniger gemäß EN ISO 7779.

Importeur

Xerox GmbH

Hellersbergstraße 2-4

41460 Neuss

Deutschland

Правила ограничения содержания вредных веществ для Турции

Согласно Статье 7 (d) настоящим подтверждается соответствие аппарата нормативным требованиям EEE.

«EEE yönetmeliğine uygundur.»

Ограничения на копирование

США

Конгресс США законодательно запретил копирование следующих документов при определенных обстоятельствах. За создание таких репродукций предусмотрено наказание в виде денежного штрафа или лишения свободы.

1. Облигация и ценные бумаги Правительства США, в том числе следующие:
 - долговые обязательства,
 - валюта национального банка;
 - купоны облигаций;
 - банкноты федерального резервного банка США;
 - серебряные сертификаты;
 - золотые сертификаты;
 - облигации США;
 - казначейские билеты;
 - банковские билеты Федерального резерва США;
 - мелкие банкноты;
 - депозитные сертификаты;
 - бумажные денежные знаки;
 - займы и облигации некоторых правительственных учреждений, например Федерального управления жилищным фондом FHA и т.п.;
 - облигации (сберегательные облигации США можно фотографировать только в целях рекламы в связи с кампаниями по продаже таких облигаций);
 - Внутренние гербовые марки. (Воспроизводить юридические документы, на которых есть погашенные гербовые марки, можно только в предусмотренных законом целях.);
 - Почтовые марки, погашенные не непогашенные. (Для целей филателии почтовые марки можно фотографировать при условии, что воспроизводиться они будут черно-белыми и с линейными размерами менее 75 % или более 150 % от оригинала.);
 - почтовые платежные поручения;
 - счета, чеки и платежные поручения уполномоченных должностных лиц США;
 - Марки и другие заменители денег любого достоинства, которые были или могут быть изданы в соответствии с законами, принятыми Конгрессом США.
 - Сертификаты о скорректированной надбавке ветеранам мировых войн.
2. Облигации и другие ценные бумаги иностранных правительств, банков и корпораций.
3. Охраняемые авторским правом материалы, кроме случаев, когда получено согласие владельца авторских прав, или воспроизведение правомерно без согласия владельца авторских прав, а также когда воспроизведение в библиотеке предусмотрено законом об авторских правах. Дополнительную информацию об этих условиях можно получить в Бюро регистрации авторских прав США (Библиотека Конгресса США, Вашингтон, федеральный округ Колумбия, 20559, циркуляр R21).
4. Сертификат гражданства или натурализации. Иностранные сертификаты о натурализации можно фотографировать.

5. Паспорта. Иностранные паспорта можно фотографировать.
6. Иммиграционные документы.
7. Призывные регистрационные повестки.
8. Документы об освобождении от воинской повинности, которые содержат любую часть из следующих сведений о лице, состоящем на военном учете.
 - заработок или доход,
 - протоколы судебных заседаний,
 - физическое или психическое состояние,
 - статус иждивенца,
 - предыдущая воинская служба.
 - Исключение: можно фотографировать сертификаты США об увольнении в запас.
9. Значки, удостоверения личности, пропуска и знаки отличия, которые носят военнослужащие и служащие различных федеральных ведомств, в том числе сотрудники ФБР и Министерства финансов США (за исключением случаев, когда фотографирование выполняется по приказу начальника департамента или бюро).

В некоторых штатах также запрещено воспроизводить следующее:

- номерные знаки,
- водительские права,
- удостоверения о праве собственности на автомобиль.

Данный список не является исчерпывающим. Авторы не несут ответственности за его полноту или точность. В случае сомнений обратитесь к адвокату.

Дополнительную информацию об этих условиях можно получить в Бюро регистрации авторских прав США (Библиотека Конгресса США, Вашингтон, федеральный округ Колумбия, 20559, циркуляр R21).

Канада

Парламент законодательно запретил воспроизведение следующих предметов при определенных обстоятельствах. За создание таких репродукций предусмотрено наказание в виде денежного штрафа или лишения свободы.

- Находящиеся в обращении банкноты или бумажные денежные знаки.
- Облигации и другие ценные бумаги правительства или банка.
- Казначейские векселя и гербовые марки.
- Государственная печать Канады/провинций или печати государственных органов и учреждений Канады, а также печати судов общей юрисдикции.
- Официальные заявления, приказы, предписания, назначения либо уведомления о таковых (в целях фальсификации аналогичных документов, выпущенных королевской типографией Канады или соответствующими типографиями провинций).
- Знаки, коммерческие обозначения, печати, упаковки или чертежи, используемые правительством Канады или отдельных провинций либо от их имени; правительствами других государств либо ведомствами, организациями, Комиссией или учреждениями правительства Канады, провинций или правительств других государств.
- Печатаемые или наклеиваемые марки, используемые в качестве источника дохода правительства Канады, провинций или правительств других стран.

Информация о соответствии стандартам

- Документы, реестры или записи, хранимые государственными должностными лицами, уполномоченными на их легальное копирование (если такое копирование имеет целью имитацию легальных копий).
- Все охраняемые авторским правом материалы и товарные знаки независимо от того, кто является владельцем авторского права или товарного знака.

Приведенный список не является исчерпывающим и предоставлен в качестве вспомогательного материала для удобства пользователя. Авторы не несут ответственности за его полноту или точность. В случае сомнений обратитесь в юридическую консультацию.

Другие страны

Копирование некоторых документов в вашей стране может быть незаконным. Изготовление незаконных копий может наказываться денежным штрафом или лишением свободы.

- Денежные знаки.
- Банкноты и чеки.
- Банковские и государственные ценные бумаги.
- Паспорта и удостоверения личности.
- Охраняемые авторским правом материалы и товарные знаки без согласия их владельцев.
- Почтовые марки и другие оборотные документы.

Этот список неполон и не претендует на полноту и точность. В случае сомнений обратитесь в юридическую консультацию.

Ограничения на передачу факсов

США

Требования к заголовкам отправляемых факсов

Закон о защите потребителей телефонных услуг от 1991 года разрешает отправлять сообщения с помощью электронных устройств, в том числе с помощью факса, только при условии что на каждой или хотя бы на первой странице передаваемого сообщения имеется верхнее или нижнее поле, в котором указаны дата и время отправки, наименование предприятия или организации или фамилия лица, отправляющего сообщение, а также телефонный номер отправляющего устройства, предприятия, организации или лица. Следует указывать телефонный номер, оплата звонка на который не превышает тарифы на местные, междугородние или международные телефонные переговоры; в том числе нельзя использовать телефонный номер, начинающийся с 900.

Сведения и указания по программированию заголовка факса см. в разделе «Настройка параметров передачи по умолчанию» публикации *System Administrator Guide* (Руководство системного администратора).

Сведения об устройстве передачи данных

Это оборудование соответствует части 68 правил Федеральной комиссии по связи США, а также требованиям, утвержденным Административным советом по подсоединению терминалов (Administrative Council for Terminal Attachments, АСТА). На задней панели аппарата находится паспортная табличка, на которой среди прочих сведений, указан идентификатор продукта в формате US:AAAEQ##TXXXX. Этот идентификатор можно предоставить телефонной компании, если он ей понадобится.

Гнездовые и штепсельные разъемы, с помощью которых данное оборудование подсоединяется к проводам в помещении и к телефонной сети, должны соответствовать части 68 правил Федеральной комиссии по связи США, а также требованиям, утвержденным организацией АСТА. К этому аппарату прилагаются соответствующие стандартам телефонный кабель и модульный штепсельный разъем. Он подключается к совместимому модульному гнездовому разъему, который также соответствует стандартам и правилам. Более подробные сведения содержатся в инструкциях.

Можно безопасно подключать аппарат к следующему стандартному модульному разъему: USOC RJ-11C с помощью совместимого телефонного шнура (с модульными разъемами), входящего в комплект установки. Более подробные сведения содержатся в инструкциях.

Для определения количества устройств, которые могут быть одновременно подключены к одной телефонной линии, служит коэффициент эквивалентной нагрузки REN (Ringer Equivalence Number). В случае превышения допустимого для линии значения коэффициента REN устройства могут не звонить при поступлении на них входящего вызова. В большинстве зон сумма коэффициентов REN не должна превышать пяти (5,0). Чтобы точно узнать, сколько устройств можно подключить к линии, обратитесь в местную телефонную компанию. Если устройство утверждено после 23 июля 2001 года, его коэффициент REN является частью идентификатора устройства, который имеет формат US:AAAEQ##TXXXX. Цифры, который обозначены знаками ##, означают коэффициент REN без десятичного разделителя (точки или запятой); например, 03 означает, что REN = 0,3. На более ранних изделиях коэффициент REN указывается на отдельной этикетке.

При заказе соответствующей услуги в местной телефонной компании может потребоваться информация о кодах, перечисленных ниже:

- Код интерфейса устройства (FIC) = 02LS2
- Код заказа услуги (SOC) = 9.0Y

! **Внимание!** Узнайте в местной телефонной компании тип модульного разъема, установленного на вашей линии. Подключение данного аппарата к гнездовому разъему не предусмотренного типа может вызвать повреждение оборудования телефонной компании. В этом случае вы, а не компания Xerox, принимаете на себя всю ответственность за ущерб, вызванный подключением аппарата к несертифицированному разъему.

Если аппарат Xerox® будет создавать помехи в работе телефонной сети, телефонная компания может временно отключить телефонную линию, к которой подключен этот аппарат. Если заблаговременное уведомление абонента может быть сопряжено с большими трудностями, телефонная компания уведомляет абонента при первой же возможности. Если телефонная компания прекращает обслуживание абонента, абонент имеет право при необходимости подать жалобу в комиссию ФКС (США).

Телефонная компания может внести изменения в свои технические средства, оборудование и процедуры, что может повлиять на работу аппарата. Если телефонная компания вносит изменения в какие-либо компоненты, которые влияют на работоспособность оборудования, она обязана уведомить абонента о необходимости внесения определенных изменений, которые позволят обеспечить непрерывную эксплуатацию.

При возникновении проблем с оборудованием Xerox® для получения сведений о ремонте или гарантии обращайтесь в соответствующий сервисный центр. Контактные сведения содержатся в приложении "Устройство" на аппарате, а также в конце раздела "Устранение неисправностей" *Руководства пользователя*. Если оборудование будет мешать работе телефонной сети, телефонная компания может потребовать его отключения до устранения неполадок.

Ремонт аппарата может осуществляться только специалистами сервисного представительства Xerox или уполномоченным поставщиком услуг компании Xerox. Это требование действует на протяжении периода гарантийного обслуживания, а также после его окончания. В случае выполнения ремонта неуполномоченным лицом гарантийные обязательства отменяются и гарантийный срок прекращается.

Данный аппарат нельзя подключать к линиям связи коллективного пользования (со спаренными телефонами). Подключение к линии связи коллективного пользования оплачивается по другим тарифам. За дополнительными сведениями обращайтесь в соответствующие государственные или муниципальные органы.

Ваш офис может быть оборудован проводной системой сигнализации, подключенной к телефонной линии. Необходимо убедиться в том, что установка аппарата Xerox® не приводит к отключению сигнализации.

При возникновении вопросов по поводу того, что может вызвать отключение сигнализации, обращайтесь в телефонную компанию или к квалифицированным специалистам.

Канада

Это изделие соответствует действующим техническим условиям, установленным Министерством инноваций, науки и экономического развития Канады.

За организацию ремонта сертифицированного оборудования отвечает представитель, назначенный поставщиком. В случае выполнения пользователем модификаций или ремонтных работ, а также в случае ненадлежащего функционирования устройства телекоммуникационная компания может потребовать отключения оборудования.

В целях безопасности пользователей принтер должен быть правильно заземлен. Имеющиеся заземления электрической сети переменного тока, телефонных линий и внутренних

металлических водопроводных труб должны быть объединены. Данная мера предосторожности особенно важна в сельской местности.



ПРЕДУПРЕЖДЕНИЕ. Не следует пытаться выполнить такие соединения самостоятельно. Для выполнения заземления обратитесь в соответствующую организацию или к квалифицированному специалисту.

Номер REN (Ringer Equivalence Number) обозначает максимальное количество устройств, которые можно подключать к телефонному интерфейсу. Можно подключать любое количество терминальных устройств, но сумма их коэффициентов REN не должна превышать пяти. Значение коэффициента REN для Канады указано на табличке аппарата.

Канадский стандарт CS-03 (выпуск 9)

Данный аппарат испытан по стандарту CS-03 (выпуск 9) и соответствует его требованиям.

Европейский Союз

Директива по средствам радиосвязи и телекоммуникационному оконечному оборудованию

Аппарат предназначен для работы в телефонных сетях общего пользования и совместим с АТС в следующих странах:

Европейские требования для подключения телефонной сети общего пользования и совместимость с АТС		
Австрия	Греция	Нидерланды
Бельгия	Венгрия	Норвегия
Болгария	Исландия	Польша
Кипр	Ирландия	Португалия
Чехия	Италия	Румыния
Дания	Латвия	Словакия
Эстония	Лихтенштейн	Словения
Финляндия	Литва	Испания
Франция	Люксембург	Швеция
Германия	Мальта	Великобритания

Если у вас возникнут проблемы с аппаратом, обращайтесь в региональное представительство компании Xerox. Конфигурация аппарата может обеспечивать совместимость с сетями в других странах. Прежде чем подключать аппарат к сети в другой стране, следует обратиться за консультацией в представительство Xerox.



Примечание.

- Аппарат поддерживает как импульсный, так и тональный (DTMF) набор, но рекомендуется применять тональный набор. Тональный набор номера обеспечивает быструю и надежную связь.
- Модернизация данного аппарата, подсоединение его к внешнему управляющему программному обеспечению или оборудованию не санкционировано компанией Xerox и влечет за собой аннулирование сертификата.

Новая Зеландия

1. Предоставление разрешения Telepermit для любого компонента окончного оборудования означает только то, что организация Telecom подтвердила соответствие данного компонента минимальным требованиям для подключения к ее сетям. Оно не является свидетельством Telecom в пользу данного продукта, не предоставляет каких-либо гарантий и не подразумевает совместимость продукта, имеющего разрешение Telepermit, со всеми сетевыми услугами Telecom. Кроме всего прочего, оно не гарантирует правильного и полного взаимодействия компонента с другими компонентами оборудования с разрешением Telepermit другой модели или из другой партии.

Аппарат может не обеспечивать правильную работу при высоких скоростях передачи данных. Соединения со скоростью 33,6 кбит/с и 56 кбит/с могут обеспечивать меньшую фактическую скорость передачи данных при подключении к некоторым телефонным сетям общего пользования (УАТС). Telecom не несет ответственности за возникающие в связи с этим неудобства.

2. При физическом повреждении данного устройства его следует немедленно отключить и организовать утилизацию или ремонт.
3. Запрещается использовать данный модем любым способом, который может повлечь за собой неудобства для других клиентов Telecom.
4. Данный аппарат оборудован устройством импульсного набора, тогда как стандарт Telecom подразумевает использование тонального набора (DTMF). Telecom не гарантирует постоянную поддержку импульсного набора своими сетями.
5. Использование импульсного набора при подключении данного оборудования к линии, используемой другим оборудованием, может привести к появлению эффекта «позванивания», а также «ложного» ответа. При возникновении таких неполадок не обращайтесь в службу поддержки Telecom Faults Service.
6. Тональный набор является предпочтительным, так как обеспечивает более высокую скорость подключения по сравнению с импульсным (дисктовым) набором и поддерживается подавляющим большинством телефонных коммутаторов в Новой Зеландии.



ПРЕДУПРЕЖДЕНИЕ. При сбое электропитания данный аппарат не позволяет выполнять звонки, в том числе осуществлять набор номеров экстренных служб (например 111).

7. Данное оборудование может не обеспечивать эффективную переадресацию вызова на другое устройство, подключенное к общей линии.
8. Некоторые параметры, необходимые для признания соответствия требованиям Telepermit компании Telecom, зависят от оборудования (компьютера), сопряженного с данным устройством. Для обеспечения соответствия техническим характеристикам Telecom сопутствующее оборудование должно поддерживать эксплуатацию с учетом следующих ограничений.

Для повторных вызовов одного номера:

- не более 10 попыток вызова одного номера в течение 30-минутного периода для каждой отдельной ручной инициации вызова, а также
- ожидание соединения с опущенной трубкой в течение не более 30 секунд с момента завершения одной попытки до начала следующей попытки.

Для автоматических звонков на разные номера:

оборудование должно обеспечивать промежуток между автоматическими звонками на разные номера не менее пяти секунд с момента завершения одной попытки вызова до начала следующей попытки.

9. Для обеспечения надлежащей работоспособности общий коэффициент REN всех устройств, одновременно подключенных к одной сети, не должен превышать 5.

ЮАР

Данный модем следует использовать вместе с предусмотренным устройством защиты от перенапряжения.

Сертификация безопасности

Данный аппарат сертифицирован следующими организациями по указанным стандартам безопасности.

Организация	Стандартно
Underwriters Laboratories Inc. (США и Канада)	UL 60950-1, 2- выпуск, 2014-10-14 CAN/CSA C22.2 No. 60950-1-07, 2-й выпуск, 2014-10
Underwriters Laboratories Inc. (Европа)	IEC 60950-1:2005 + A1:2009 + A2:2013 EN 60950-1:2006 + A11:2009 + A1:2010 + A12:2011 + A2:2013

Material Safety Data Sheets (Данные по безопасности материалов)

Для получения информации о безопасности материалов, используемых в принтере, посетите веб-сайт:

- Северная Америка: www.xerox.com/msds
- Европейский Союз: www.xerox.com/environment_europe

Телефоны центра технической поддержки указаны по адресу www.xerox.com/office/worldcontacts.

C

Вторичная переработка и утилизация

Это приложение содержит:

- Все страны 294
- Северная Америка..... 295
- Европейский Союз 296
- Другие страны 298

Все страны

Если вы отвечаете за утилизацию аппарата Xerox, обратите внимание, что в нем может содержаться свинец, ртуть, перхлораты и другие материалы, утилизация которых может регулироваться правилами защиты окружающей среды. Содержание данных материалов полностью соответствует мировым стандартам, принятым на момент выхода аппарата на рынок. За информацией о способах вторичной переработки и утилизации аппарата обращайтесь в местные уполномоченные органы. Хлорноокислый материал: этот аппарат может содержать одно или несколько устройств с хлорноокислым материалом (перхлоратом), таких как аккумуляторы. Для них может быть предусмотрен особый порядок обращения. Подробные сведения приведены в разделе www.dtsc.ca.gov/hazardouswaste/perchlorate.

Северная Америка

Компания Хероx реализует программу по возврату, повторному использованию и вторичной переработке оборудования. Чтобы узнать, распространяется ли эта программа на данный аппарат Хероx, обратитесь в региональное представительство компании Хероx. Подробная информация об экологических программах компании Хероx содержится по адресу www.xerox.com/environment. Для получения сведений о способах вторичной переработки и утилизации оборудования обратитесь в местные уполномоченные органы.

Европейский Союз

Одно и то же оборудование можно эксплуатировать как в бытовых (домашних) условиях, так и в коммерческих целях.

Бытовое использование



Наличие данного символа на аппарате указывает, что оборудование нельзя утилизировать вместе с бытовыми отходами.

В соответствии с европейским законодательством электротехнические и электронные устройства по окончании срока службы следует утилизировать отдельно от бытовых отходов.

Частные домовладельцы в странах-членах ЕС могут бесплатно вернуть использованное электротехническое и электронное оборудование в предназначенные для этого пункты сбора. За информацией обращайтесь в местные уполномоченные органы по утилизации.

В некоторых странах-членах ЕС при покупке нового оборудования торговые организации предлагают бесплатный прием использованного оборудования. Подробную информацию можно получить у розничного продавца.

Профессиональное использование



Наличие данного символа на аппарате указывает на то, что его следует утилизировать в соответствии с установленными национальными нормами и правилами.

В соответствии с европейским законодательством электротехническое и электронное оборудование, подлежащее утилизации по окончании срока своей службы, необходимо утилизировать в соответствии с установленными правилами.

Перед утилизацией обратитесь к местному дилеру или в представительство Xerox за информацией по возврату оборудования по окончании его срока службы.

Сбор и утилизация оборудования и аккумуляторов



Наличие на изделиях и сопутствующей документации данных символов означает, что использованные электротехнические и электронные изделия и аккумуляторы нельзя выбрасывать вместе с бытовыми отходами.

Для обеспечения надлежащей обработки, восстановления и вторичной переработки использованные изделия и аккумуляторы следует сдавать в соответствующие пункты сбора, руководствуясь национальным законодательством и директивами 2002/96/ЕС и 2006/66/ЕС.

Утилизируя данные изделия и аккумуляторы надлежащим образом, вы помогаете экономить ресурсы и предотвращаете негативные последствия для здоровья людей и окружающей среды, которые наступают в случае нарушения правил утилизации отходов.

За информацией по сбору и вторичной переработке использованных изделий и аккумуляторов обращайтесь в местные уполномоченные органы, службы утилизации отходов или по месту приобретения товаров.

Нарушение правил утилизации отходов может повлечь за собой штрафные санкции, предусмотренные национальным законодательством.

Корпоративные пользователи в Европейском Союзе

За информацией по утилизации электротехнического и электронного оборудования обращайтесь к соответствующему дилеру или поставщику.

Утилизация за пределами Европейского Союза

Данные символы предназначены только для стран Европейского Союза. За информацией по утилизации изделий с такой маркировкой обращайтесь в местные уполномоченные органы или к соответствующему дилеру.

Символ предупреждения для аккумуляторов



Этот символ мусорной корзины с колесиками может использоваться в сочетании с символом химического элемента. Данный символ означает наличие требований, предусмотренных указанной директивой.

Замена аккумуляторов






Замену аккумуляторов разрешается производить только сервисным организациям, уполномоченным изготовителем.





Другие страны





За информацией по утилизации обращайтесь в местные уполномоченные органы по утилизации отходов.





D






Настройки приложений





Функция		Описание	Копирова- ние	Электрон- ная почта	Факс	Факс- сервер	Сканиро- вание	Копирова- ние удо- стовере- ния
	Предустановка	Настройка «Предустановка» служит для выбора ранее сохраненных значений. Предустановка выбирается в меню.	•	•	•	•	•	
	Цвет копии	Настройки «Цвет копии» служат для коррекции цветопередачи на изображении или отпечатке.	•	•			•	•
	Улучшение изображения	В разделе «Улучшение изображения» можно выбрать подавление фона при сканировании оригиналов на цветных листах или настроить контраст изображения.	•					•
	Цветовой баланс	При использовании цветного оригинала перед печатью копии можно отрегулировать баланс между цветами (голубым, пурпурным, желтым и черным).	•					
	Цветовые эффекты	Если используется цветной оригинал, можно регулировать цвета копии с использованием предварительных установок цветовых	•					

Функция		Описание	Копирова- ние	Электрон- ная почта	Факс	Факс- сервер	Сканиро- вание	Копирова- ние удо- стовере- ния
		эффектов. Например, цвета можно сделать ярче или холоднее.						
	Насыщение	Настройка «Насыщенность» служит для настройки плотности цвета и количества серого в цвете.	•	•			•	
	2-стор. и 2-стор. сканирование	Настройки двустороннего сканирования служат для выбора варианта сканирования оригинала — одной стороны или обеих. Например, для работ копирования можно указывать одно- или двусторонние отпечатки.	•	•	•	•	•	
	Снабжение бумагой	Настройки «Снабжение бумагой» служат для выбора формата, типа и цвета бумаги или лотка. При установке опции «Авто» лоток выбирается в зависимости от размера оригинала и заданных настроек.	•					•
	С подборкой	Для многостраничных работ копирования предусмотрена автоматическая подборка копий. Например, при создании трех	•					






Функция		Описание	Копирова- ние	Электрон- ная почта	Факс	Факс- сервер	Сканиро- вание	Копирова- ние удо- стовере- ния
		односторонних копий доку- мента, содержащего шесть страниц, копии печатаются в следующем порядке: 1, 2, 3, 4, 5, 6; 1, 2, 3, 4, 5, 6; 1, 2, 3, 4, 5, 6.						
	Уменьшить/ Увеличить	Изображение можно умень- шить до 25 % от исходного размера или увеличить до 400 %.	•					•
	Тип оригинала	Качество изображения на копиях оптимизируется в за- висимости от типа оригина- лов и способа их создания.	•	•	•	•	•	•
	Светлее/Темнее	Используя ползунок «Свет- лее/Темнее», выходное из- ображение или отпечаток можно делать светлее или темнее.	•	•	•	•	•	•
	Резкость	Данная настройка служит для коррекции резкости вы- ходного изображения или отпечатка. Для получения наилучших результатов для текста резкость следует уве- личивать, а для фотографий уменьшать.	•	•	•	•	•	





Функция		Описание	Копирова- ние	Электрон- ная почта	Факс	Факс- сервер	Сканиро- вание	Копирова- ние удо- стовере- ния
	Ориентация оригинала	Настройка «Ориентация оригинала» служит для указания ориентации оригиналов. На основе данной информации определяются, требуется ли поворот изображений при создании копий.	•	•			•	
	Сдвиг изображения	Настройка «Сдвиг изображения» служит для изменения положения изображения на странице. Изображение может сдвигаться по осям X и Y на каждом листе бумаги.	•					
	Автоподавление фона	Настройка «Автоподавление фона» служит для уменьшения чувствительности принтера к изменениям цвета светлого фона.		•			•	
	Стирание краев	Настройка «Стирание краев» служит для стирания изображений по краям. Можно указывать поле для стирания по левому, правому, верхнему и нижнему краям.	•	•			•	





Функция		Описание	Копирова- ние	Электрон- ная почта	Факс	Факс- сервер	Сканиро- вание	Копирова- ние удо- стовере- ния
	Формат оригинала	Для сканирования нужной области оригинала следует указать его формат.	•	•	•	•	•	
	Копирование книги	Настройка «Копирование книги» служит для копирования книг, журналов и других скрепленных документов.	•					
	Передняя обложка	Первую страницу работы копирования можно напечатать на другой бумаге, например на цветном или плотном листе. При этом используется особая бумага из другого лотка. Обложки могут быть как с печатью, так и без нее.	•					
	Аннотации	Данная настройка служит для добавления аннотаций к копиям, таких как номера страниц и даты.	•					
	Создание брошюры	Используя режим «Создание брошюры», можно печатать по две страницы на каждой стороне листа бумаги. Листы упорядочиваются таким образом, чтобы при их складывании страницы	•					



Функция		Описание	Копирова- ние	Электрон- ная почта	Факс	Факс- сервер	Сканиро- вание	Копирова- ние удо- стовере- ния
		располагались в порядке нумерации.						
	Макет страницы	На одном листе бумаги можно печатать выбранное количество страниц. Выбор печати нескольких страниц на одном листе экономит бумагу и позволяет просматривать макет документа.	•					
	Пробная копия	Используя функцию «Пробная копия», можно распечатать тестовый образец работы для проверки перед печатью серии копий. Эта функция полезна при выполнении сложных или многотиражных работ. После печати и проверки пробной копии можно вывести на печать остальные копии или отменить их печать.	•					
	Количество	Данная настройка служит для ввода количества копий удостоверения.						•
	Просмотр	Данная настройка служит для просмотра эскиза изображения. Просмотр используется для продолжения		•	•	•	•	

Функция		Описание	Копирова- ние	Электрон- ная почта	Факс	Факс- сервер	Сканиро- вание	Копирова- ние удо- стовере- ния
		сканирования и добавления страниц в работу.						
	Разрешение	Разрешение определяет качество графических изображений. Разрешение изображения измеряется в точках на дюйм (dpi).		•	•	•	•	
	Контраст	Настройка «Контраст» служит для регулировки разницы между светлыми и темными участками изображения.		•			•	
	Удалить пустые страницы	Настройка «Удалить пустые страницы» служит для пропуска пустых страниц.		•	•	•	•	
	Сканирование книги	Настройка «Сканирование книги» служит для сканирования книг, журналов и других скрепленных документов.		•			•	
	Тема	Настройка «Тема» служит для добавления темы в сообщение электронной почты.		•			•	

Функция		Описание	Копирова- ние	Электрон- ная почта	Факс	Факс- сервер	Сканиро- вание	Копирова- ние удо- стовере- ния
	От	Настройка «От» служит для указания отправителя почтового сообщения.		•			•	
	Ответить кому	Настройка «Ответить кому» позволяет включить в сообщение адрес эл. почты, на который получателю следует посылать ответное сообщение. Она применяется, когда требуется, чтобы ответ от получателя сообщения электронной почты пришел к пользователю, а не на аппарат.  Примечание. Эта настройка может предварительно устанавливаться системным администратором.		•			•	
	Сообщение	Настройка «Сообщение» служит для ввода информации, сопровождающей почтовое сообщение.		•			•	
	Формат файла	Настройка «Формат файла» служит для указания формата сохраняемого изображения, в том числе с возможностью поиска		•			•	

Функция		Описание	Копирова- ние	Электрон- ная почта	Факс	Факс- сервер	Сканиро- вание	Копирова- ние удо- стовере- ния
		текста. Можно защитить изображение, установив пароль, или объединить несколько изображений в один файл.						
	Если файл существует	Настройка «Если файл существует» служит для указания действия, которое выполняется, когда файл с заданным именем уже существует.					•	
	Имя файла	Настройка «Имя файла» служит для указания имени файла с изображениями сканирования.		•			•	
	Факс книги	Настройка «Факс книги» служит для сканирования книг, журналов и других скрепленных документов для отправки изображений факсом.			•	•		
	Начальная скорость	Выбирается максимальная скорость передачи факса, если только его получатель не предъявляет особых требований.			•			

Функция		Описание	Копирова- ние	Электрон- ная почта	Факс	Факс- сервер	Сканиро- вание	Копирова- ние удо- стовере- ния
	Титульный лист	Настройка «Титульный лист» служит для добавления вводной страницы в начало факса. На титульном листе может содержаться краткий комментарий, а также сведения о получателе и отправителе.			•			
	Текст верх.инф. строки	Отправка факса с факсимильного аппарата без указания правильных данных в информационной строке является незаконной. На всех факсах должно указываться имя и номер телефона отправителя, а также дата и время передачи.			•			
	Отложенная передача	Отправка факса может производиться в указанное время. Отправку факса можно отложить на срок до 24 часов.			•	•		
	Приоритетная перед.	Настройка «Приоритетная перед.» служит для указания срочных факсов. Приоритетные факсы отправляются в первую очередь.			•			

Функция		Описание	Копирова- ние	Электрон- ная почта	Факс	Факс- сервер	Сканиро- вание	Копирова- ние удо- стовере- ния
	Передача вручную	Используя функцию «Передача вручную», можно временно включать динамик модема факса. Данная функция используется для набора международных номеров, а также в случаях, когда в телефонной сети требуется ждать определенный звуковой сигнал.			•			
	Опрос	Настройка «Опрос» служит для извлечения факсов, сохраненных на других факсимильных аппаратах.			•			

